

**STM**

San Telmo Museoa



**DISKO FORMAKO  
HILARRIEN  
INBENTARIOA  
GIPUZKOAN, 2021**

Luis del Barrio Bazaco  
LURRAILAN

# STM

**San Telmo Museoa**

Zuloaga Plaza, 1  
20003 Donostia  
T (00 34) 943 48 15 80

[www.santelmomuseoa.eus](http://www.santelmomuseoa.eus)  
[@santelmomuseoa](https://www.instagram.com/santelmomuseoa)





**DISKO FORMAKO  
HILARRIEN  
INBENTARIOA  
GIPIZKOAN, 2021**

Luis del Barrio Bazaco  
LURRAILAN

**5**

Hitzaurrea

**8**

Fitxen aurkibidea  
udalerrika.

Mapa

**10**

Fitxak udalerrika



**HIL**

**ARRI**

**AK**

# GIPUZKOAKO DISKO FORMAKO HILARRIEN INBENTARIOA, 2021

Katalogo honek Gipuzkoako Lurralde Historikoan 2022ra arte aurkitutako XIX. mende aurreko disko-hilarriak aipatzen ditu. Salbuespen gisa, jatorri kanpotar frogatuko 4 pieza sartzen dira, batez ere Nafarroakoak, duela urte batzuk lurralde honetara ekarritakoak, 60 urte baino gehiagokoak, eta, pasadizo hori kontuan ez hartzeagatik, bertakotzat hartzen dira. Era berean, XX. mendean eta XXI. ean egindako 4 faksimilek osatzen dute.

Mende bat igaro da 1920an Eugeniusz Frankowskik, Gabirian jarritako disko-formako hilarri bat eta ordurako Donostiako Museoan gordeta zegoen Ormaiztegiko beste hilarri bat deskribatuz, Gipuzkoan kultur adierazpen esanguratsu horren presentzia modu frogagarrian adierazi zuenetik.

Ondoren, 44 urteko pasa eta gero, Manuel Labordek 14 hilarri berriren aipamena egin zuen, eta horrek kultura-fenomeno horren inguruko aditu askoren arreta bultzatu zuen. Hala, 1964-2014 aldian 66 pieza katalogatu ziren lurralde horretan, horietako 3 faksimileak.

Testuinguru horretan, 2015-2022an Gipuzkoan antzinako hileta-adierazpen horren errealitatea dokumentatzeko egin genituen ikerketek, Gordailua Gipuzkoako Ondare Bildumen Foru Zentroak eta Donostiako San Telmo Museoak lagunduta, aukera eman ziguten aurreko urteetan jakinarazitako hilarrietako 64 fisikoki karakterizatze eta 11 berri dokumentatzeko.

Horietatik, 14 Donostiako San Telmo Museoa kontserbatu dira, bat Eskoriatzako Ibarraundi Museoa eta beste bat Bilboko Euskal Museo Arkeologiko, Etnografiko eta Historikoan, 9 Gordailua Gipuzkoako Ondare Bildumen Zentroan, 10 hainbat udaletxeren egoitzetan edo haien kargura dauden espazio publikoetan; 11 basiliza barruan edo inguru hurbilean; 26 etxebizitzetan, panteoietan edo jabetza pribatuko lurzatietan; 3 bide zaharren pare batean, eta ezin da zehaztu jatorrizkoa kokapena den ala ez; eta 2 gaur egun ez dakigu non dauden, nahiz eta dokumentu bidez jasota dauden lehendik ere. Izan ere, orotara 77 piezako katalogo bat osatu genuen.

Egoera horretan, San Telmo Museoko zuzendaritzak, besteak beste, Euskal Herriko disko-formako hilarrien bilduma bikaina duen erakundeak, egokitzen jotzen du inbentario horrekin bere web korporatiboan integratutako katalogo bat egitea, erraz kontsultatu ahal izateko bai publiko orokorrak, haren ezagutza eta ondare-balioa sustatuz, bai haren ikerketa-enpresa zirrargarrian interesa duten eta adituak diren pertsonak.

Horrela, asmo horietan oinarrituta, zuzenketetara eta ekarpen berrietara erabat irekita, fitxa formatuan egin genuen hemen aurkezten dugun katalogoa.

Esaten dugun bezala fitxetan oinarritua, hilarri bakoitzak alfabetikoki adierazten du hilarria dagoen udalerria, haren izena (kokatuta edo instalatuta zegoen lekuaren toponimoarekin bat datorrena), jatorrizko kokalekua, egungo kokalekua edo biltegia (inbentario-zenbakia edo antzekoa, halakorik badago adierazita), deskribapena (hura osatzeko materialaren aipamena, dekorazioaren xehetasuna, irudiaren neurri orokorrak: diskoaren diametroa, guztizko altuera, oinaren zabalera lepoan, oinaren zabalera oinarrian, lodiera), kontserbazio-egoera orokorra, argazkiak eta bibliografia.

Edertasun bikainaren eta misterio paregabearen jabe dira guztiak, antzinakoenetik hasita, gure Aroaren aurreko lehen milurtekoaren azkenburuen inguruan landua seguru asko, garai batean zizelkatu izan direnetaraino, XVII/XVIII. mendeko gainbehera funtzionaleraino, lehen mailako kultur ondarea osatzen dutenak, heriotzaren munduari lotutako ikusmoldeen, sinesmenen eta sentimenduen euskarri, lekukotza eta bitarteko izan dena eta izaten jarraitzen duena.

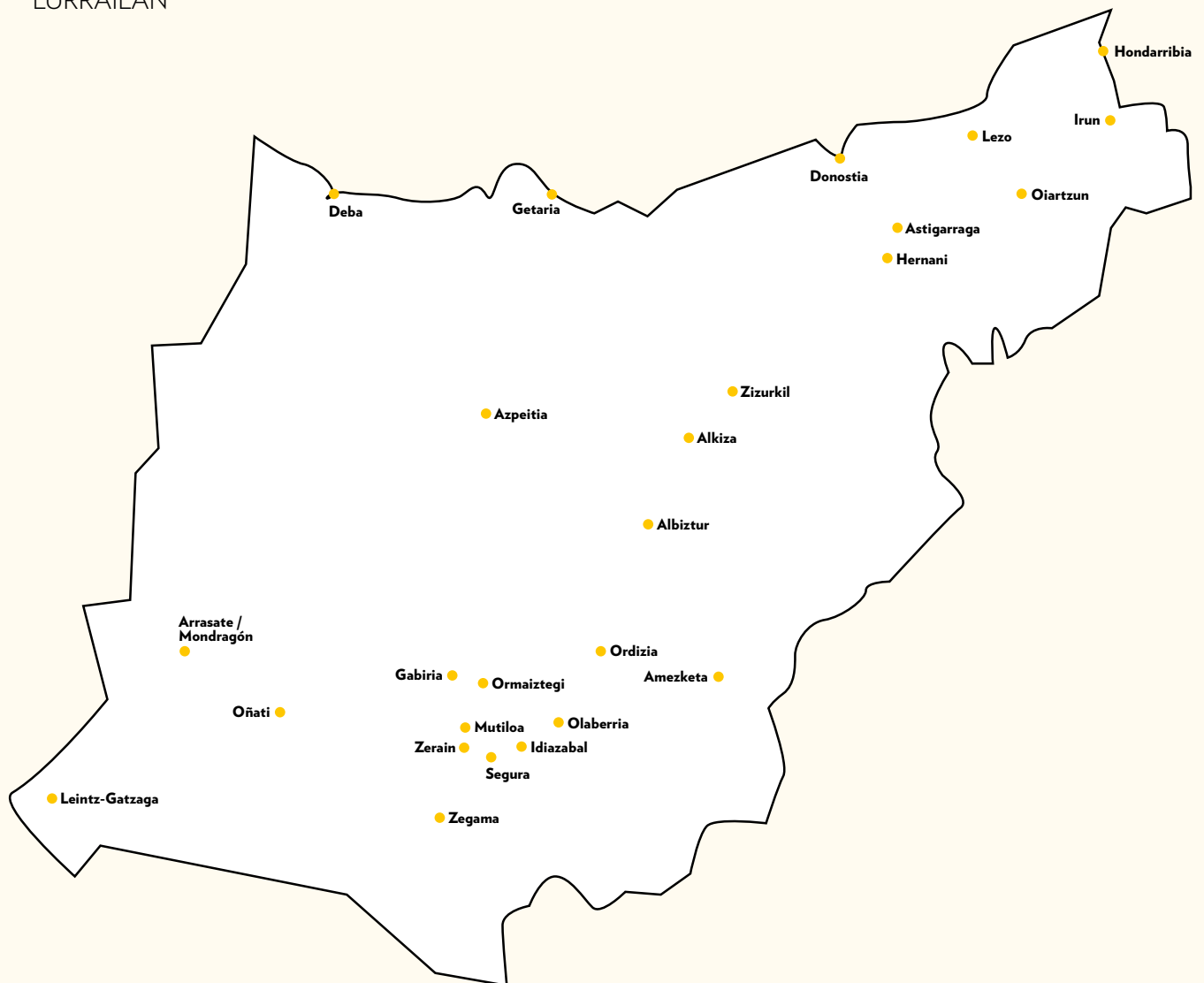
Luis del Barrio  
Lurrailan





# DISKO FORMAKO HILARRIEN INBENTARIOA GIPUZKOAN, 2021

Luis del Barrio Bazaco  
LURRAILAN



## Albiztur

KAREAGAUNDI 10

## Alkiza

GARAICOETXEA 12

## Amezketeta

AMEZKETA 14  
ARGURUTZEKO LANGA 16

## Arrasate / Mondragón

SAN ANDRÉS 18

## Astigarraga

MIKELENEA 20

## Azpeitia

LOIOLA 22



**Deba**

SANTA CATALINA 24

**Donostia**

BRETXA 26

POLLOE 28

SANTA TERESA 1 30

SANTA TERESA 2 32

SANTA TERESA 3 34

SANTA TERESA 4 36

SANTA TERESA 5 38

SANTA TERESA 6 40

SANTA TERESA 7 42

SANTA TERESA 8 44

ALTZA 46

SAN TELMO 1 48

SAN TELMO 2 50

SAN TELMO 3 52

SAN TELMO 4 54

SAN TELMO 5 56

SAN TELMO 6 58

**Gabiria**

ARDANTZA 1 60

ARDANTZA 2 62

IGERIBARERROTA 64

**Getaria**

MEAGA 66

**Hernani**

BALANTXA 68

**Hondarribia**

ELIZAZPIA 70

**Idiazabal**

AXARIZULOETA 72

KURUTZETA 74

SOROZARRE 76

URBIZU 78

**Irun**

KANPOSANTUA 80

LEKAENEA 1 82

LEKAENEA 2 84

**Leintz-Gatzaga**

ARLABAN 86

**Lezo**

GAINTZA 88

**Mutiloa**

AITZPURU 90

ORMABURU 92

**Oiartzun**

SAN ESTEBAN 1 94

SAN ESTEBAN 2 96

**Olaberría**

ARKURUTZE 1 98

ARKURUTZE 2 100

**Oñati**

ARRIKRUTZ 1 102

ARRIKRUTZ 2 104

ARRIKRUTZ 3 106

SAN JUAN ARTIA 108

**Ordizia**

BARRENA 110

ORDIZIA 112

**Ormaiztegi**

ZOZOAZABAL 114

**Segura**

ERROTARRENEA 116

SAN ANDRÉS 118

SANTA MARÍA 1 120

SANTA MARÍA 2 122

SANTA MARÍA 3 124

SANTA MARÍA 4 126

SANTA MARÍA 5 128

**Zegama**

ALTZITURRIAZPIKOA 130

AZKONIETA 132

BEARTZELAI 134

BEUNZA 136

IBARRETA 138

IRUETXETA 140

LOKATZA 142

MURGI 1 144

MURGI 2 146

OTSAURTE 148

URGAÑA 1 150

URGAÑA 2 152

UZTAANMUÑO 154

**Zerain**

ARROLA 156

LEGORBURU 158

ZABALEGI 160

**Zizurkil**

LUZURIAGA 162

# KAREAGAUNDI

Disko formako hilarri baten zatia hareharrian zizelkatua. Diskoari dagokion disko formako hilarriaren gainerako zatia. Ikus daitekeen aurpegi bakarrean, erliebean, ertz-muga sinple batean inskribatuta, orlari bateratutako barra zuzenen gurutze greko bat du, makilaren buruan eta langaren muturretan oin erdizirkularrak.

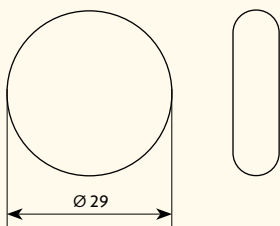


**Udalerrria**  
ALBIZTUR

● **Jatorrizko kokalekua**  
Ezezaguna.

● **Egungo kokalekua**  
Albizturreko udalerrian, Kareagaundi baserriaren ekialdeko fatxadan txertatua, aurrealde horretako sarrera baten ateburuaren gainean.





Diskoaren diametroa: 29 cm

Kontserbazio-egoera: Tartekoa

### Bibliografia

AGUIRRE, A. (2013)  
Las estelas discoidales de Ordizia. Santa Ana 2013, p. 55.  
Ayuntamiento de Ordizia. Ordizia.

PRIETO, M. (2014)  
Albiztur 1552: baserriak eta etxeak. Tolosa Historia Bilduma 19, pp.  
107, 108, 218, 219. Sociedad de Ciencias Aranzadi. San Sebastián.



# GARAIKOETXEA

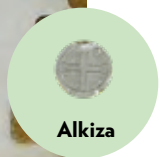
Disko formako hilarri baten zatia kareharrian zizelkatua. Diskoari dagokion disko formako hilarriaren gainerako zatia. Ikusten den aurpegi bakarrean, V formako uztai artekadun batek mugatutako ertz-muga sinplean inskribatua, V forman ere landutako barra zuzenen gurutze greko bat du, eta gailurren muturrak eta langarenak azken honi bateratuta eta burbuiladuna.



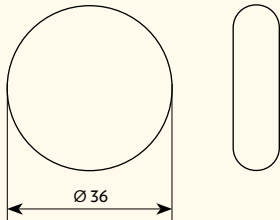
**Udalerrria**  
ALKIZA

● **Jatorrizko kokalekua**  
Ezezaguna.

● **Egungo kokalekua**  
Alkizako udalerrrian, Garaikoetxea baserriaren fatxada nagusian txertatua, lehenengo solairuaren altueran zentratua.



Alkiza



**Diskoaren diametroa:** 36 cm

**Kontserbazio-egoera:** Tartekoa



## Bibliografia

AGUIRRE, A. (1991)

Estelas discoidales de Gipuzkoa. Origen y significado, pp. 47-48. Sociedad Guipuzcoana de Ediciones y Publicaciones, Caja Gipuzkoa San Sebastián. Donostia / San Sebastián.

AGUIRRE, A. (2006)

Actualización del censo de estelas discoidales de Gipuzkoa. O Arqueólogo Português 2006, suplemento nº 3, p. 194. Actas de VIII Congresso Internacional de Estelas Funerarias. Lisboa.

LABORDE, M. (1964)

Exposición de catorce nuevas estelas discoidales situadas en la provincia de Guipúzcoa. Homenaje a Don José Miguel de Barandiarán, Tomo I, pp. 139-145. Diputación Foral de Vizcaya. Bilbao.

LEIZAOLA, F. de (1985)

Las estelas discoidales en Guipúzcoa. Oarso 20, pp. 63-66. Rentería.

LEIZAOLA, F. de (1989)

Las estelas discoidales de Euskalerría, p. 345. Patrimonios Culturales de las Españas. 3, nº 2. Colegio Universitario-Ediciones Istmo. Madrid.

LEIZAOLA, F. de (1990)

Estelas discoideas en Gipuzkoa (Euskalerrí-País Vasco), pp. 185-190. Signalisations de sépultures et stèles discoidales, V-XIX siècles. Actes des journées de Carcassonne 1987. Carcassonne.



# AMEZKETA

Kareharran zizelkatutako oin zuzeneko disko formako hilarria. Alde batean, erliebean, uztai artekadun batek mugatutako ertz-muga simple batean inskribatua, inguruan higatutako zerrenda txikien artean definitutako barra zuzenen gurutze greko bat du, gailurraren muturrean eta langaren ertzetan berriz gurutzatua; oina orlatik abiatzen da eta gainerako barren muturrak ere azken horretan bat egiten dute. Beste aurpegian, segmentu zuzenen gurutze latino bat du artekatuta, makilaren burua potentzaturia artekatutako langa lineal txiki batekin.



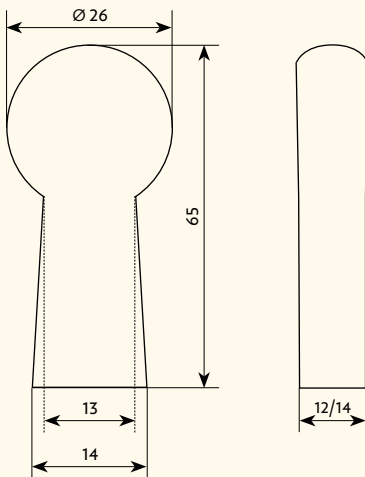
## Udalerria AMEZKETA

### Jatorrizko kokalekua

Jatorrizko hilarria Amezketan zegoen, Sosoazabalgo bidean, Argurutzetako langa izeneko inguruan, eta ezin izan dira toponimia-erreferentzia horiek zehaztu, ez tokian bertan, ez dokumentu bidez.

### Egungo kokalekua

San Telmo Museoa, Donostia, A-000164 inbentarioko zenbakiarekin erregistratua.



**Diskoaren diametroa:** 26 cm

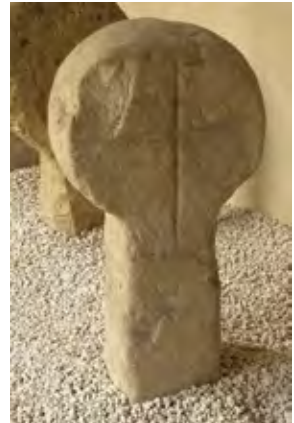
**Gutzizko altuera:** 65 cm

**Oinaren zabalera lepoan:** 13 cm

**Oinaren zabalera oinarrian:** 14 cm

**Lodiera:** 12 / 14 cm

**Kontserbazio-egoera:** Ona



### Bibliografia

AGUIRRE, A. (1985)

Estelas discoidales de Guipúzcoa. Anuario de Eusko Folklore 31 (1982-83), pp. 153-171. Eusko Ikaskuntza. San Sebastián.

AGUIRRE, A. (1991)

Estelas discoidales de Gipuzkoa. Origen y significado, pp. 50-51. Sociedad Guipuzcoana de Ediciones y Publicaciones, Caja Gipuzkoa San Sebastián. Donostia / San Sebastián.

AGUIRRE, A. (2006)

Actualización del censo de estelas discoidales de Gipuzkoa. O Arqueólogo Português 2006, suplemento nº 3, p. 194. Actas de VIII Congresso Internacional de Estelas Funerarias. Lisboa.

LEIZAOLA, F. de (1985)

Las estelas discoidales en Guipúzcoa. Oarso 20, pp. 63-66. Rentería.

LEIZAOLA, F. de (1989)

Las estelas discoidales de Euskalerría, pp. 342, 344. Patrimonios Culturales de las Españas. 3, nº 2. Colegio Universitario-Ediciones Istmo. Madrid.

LEIZAOLA, F. de (1990)

Estelas discoideas en Gipuzkoa (Euskalerrri-País Vasco), pp. 185-190. Signalisations de sépultures et stèles discoidales, V-XIX siècles. Actes des journées de Carcassonne 1987. Carcassonne.

MANSO DE ZUÑIGA, G. (1976)

Museo de San Telmo, San Sebastián. Colección Museos del País Vasco. La Gran Enciclopedia Vasca de Bilbao, p. 41. Caja de Ahorros Municipal de San Sebastián. Bilbao.

MUSEO SAN TELMO (1991)

Hilariaren katalogoa. Catálogo de Estelas, p. 14. Museo San Telmo. Ayuntamiento de San Sebastián. San Sebastián.

ZARRABEITIA, P. (2011)

Estelas discoidales de Euskal Herria, p. 219. Pamiela. Pamplona/Iruñea.

# ARGURUTZEKO LANGA

Harri artifizialez egindako oin laukizuzeneko disko formako hilarriaren faksimilea. Aurpegi batean, erliebean, ertz-muga sinplean inskribatuta, barra zuzeneko gurutze grekoa du, V formako muxarradura batek arraildutako muturrekin; bakoitza bi puntatan bukatzen da, trazatu-puntua dutelarik gurutzaduran. Aurkako aurpegian, erliebean, ertz-muga sinplean inskribatua, ikoroski gurutze bat du, barren ertzak horizontalean errematatuta.



## Udalerria AMEZKETA

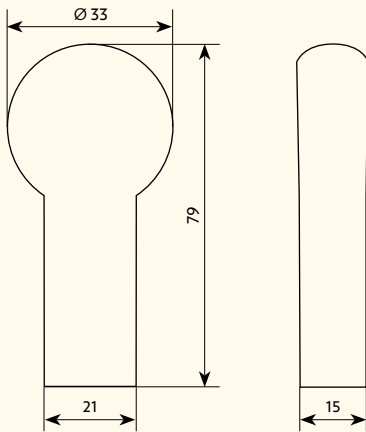
### ● Jatorrizko kokalekua

Jatorrizko hilarria Amezketan zegoen, Sosoazabalgo bidean, Argurutzetako langa izeneko inguruan, eta ezin izan dira toponimia-erreferentzia horiek zehaztu, ez tokian bertan, ez dokumentu bidez.

### ● Egungo kokalekua

San Telmo Museoa, Donostia, A-000120 inbentarioko zenbakiarekin erregistratua.





**Diskoaren diametroa:** 33 cm

**Gutzizko altuera:** 79 cm

**Oinaren zabalera lepoan:** 21 cm

**Oinaren zabalera oinarrian:** 21 cm

**Lodiera:** 15 cm

**Kontserbazio-egoera:** Ona

**Oharrak:** Faksimilea. Gipuzkoa Gordailua Ondare Bildumen Gunean, Gipuzkoako Foru Aldundiarena, Irunen kokatua, STM-006991-001 kodearekin erregistratua, lehenengo terminoan deskribatutako aurpegiaren negatiboa eskaiolazko moldean dago.



### Bibliografia

AGUIRRE, A. (1985)

Estelas discoidales de Guipúzcoa. Anuario de Eusko Folklore 31 (1982-83), pp. 153-171. Eusko Ikaskuntza. San Sebastián.

AGUIRRE, A. (1991)

Estelas discoidales de Gipuzkoa. Origen y significado, pp. 49-50. Sociedad Guipuzcoana de Ediciones y Publicaciones, Caja Gipuzkoa San Sebastián. Donostia / San Sebastián.

AGUIRRE, A. (2006)

Actualización del censo de estelas discoidales de Gipuzkoa. O Arqueólogo Português 2006, suplemento nº 3, p. 191. Actas de VIII Congresso Internacional de Estelas Funerarias. Lisboa.

LEIZAOLA, F. de (1985)

Las estelas discoidales en Guipúzcoa. Oarso 20, pp. 63-66. Rentería.

LEIZAOLA, F. de (1989)

Las estelas discoidales de Euskalerría, pp. 342, 344. Patrimonios Culturales de las Españas. 3, nº 2. Colegio Universitario-Ediciones Istmo. Madrid.

LEIZAOLA, F. de (1990)

Estelas discoideas en Gipuzkoa (Euskalerrí-País Vasco), pp. 185-190. Signalisations de sépultures et stèles discoidales, V-XIX siècles. Actes des journées de Carcassonne 1987. Carcassonne.

MANSO DE ZUÑIGA, G. (1976)

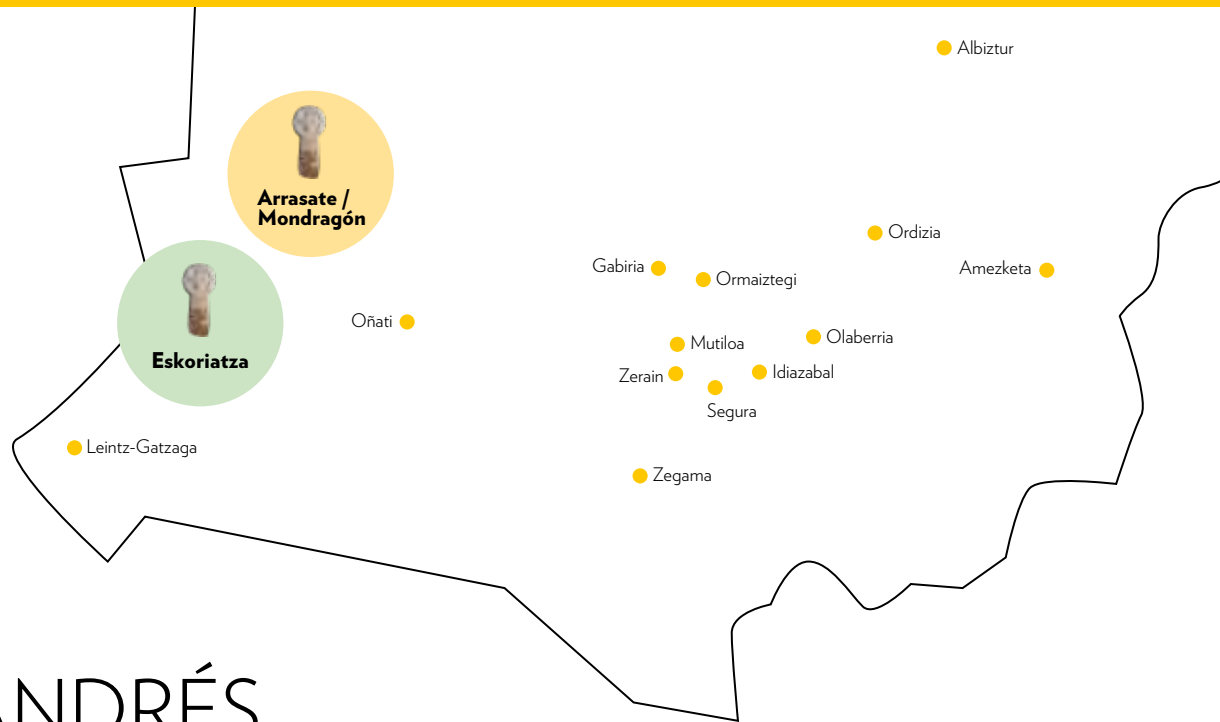
Museo de San Telmo, San Sebastián. Colección Museos del País Vasco. La Gran Enciclopedia Vasca de Bilbao, p. 40. Caja de Ahorros Municipal de San Sebastián. Bilbao.

MUSEO SAN TELMO (1991)

Hilariaren katalogoa. Catálogo de Estelas, p. 13. Museo San Telmo. Ayuntamiento de San Sebastián. San Sebastián.

ZARRABEITIA, P. (2011)

Estelas discoidales de Euskal Herria, pp. 89, 174, 219. Pamplona/Iruñea. Pamplona/Iruñea.



# SAN ANDRÉS

Oinplano trapezoidaleko disko-formako hiliarria, hareharrian zizelkatua. Diskoaren trazadurarekin, aurpegietako baten lepoa ebakitzen du. Bietan, erliebean, ertz horzdunetan inskribatuta, barra zuzeneko gurutze greziar bat du, ertzak orlarekin bat eginda dituen, eta gurutzaduran trazadura-puntua duena.



## Udalerría

ARRASATE / MONDRAGÓN



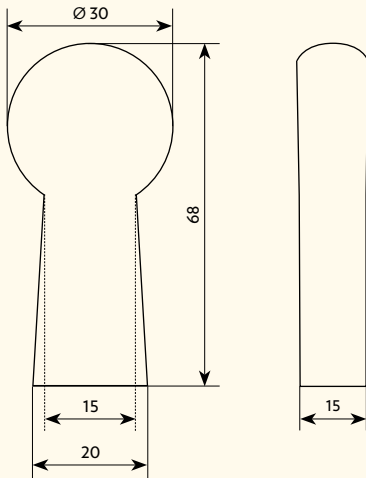
### Jatorrizko kokalekua

Arrasaten, Ibaialde baserriaren parean, herri honetako herrigunearen eta San Andres ermitaren arteko bidea orilatzen zuen horma baten atzean.

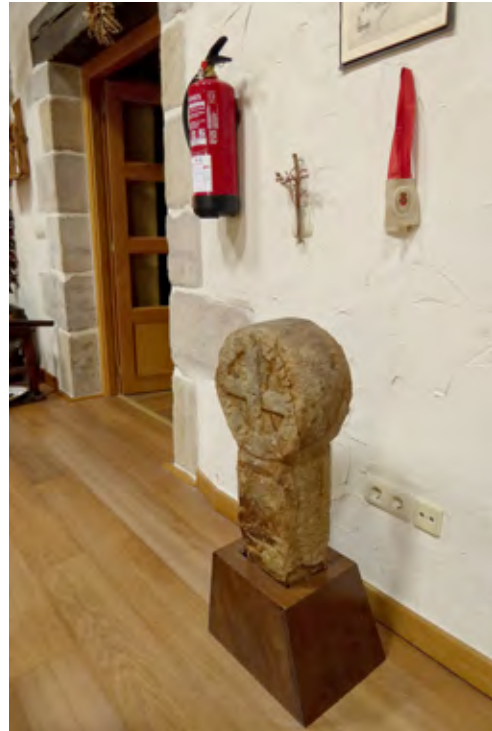


### Egungo kokalekua

Eskoriatzan, Ibarraundi Museoan.



Diskoaren diametroa: 30 cm  
Guztizko altuera: 68 cm  
Oinaren zabalera lepoan: 15 cm  
Oinaren zabalera oinarrian: 20 cm  
Lodiera: 15 cm  
Kontserbazio-egoera: Ona



### Bibliografia

AGUIRRE, A. (1991)

Estelas discoidales de Gipuzkoa. Origen y significado, p. 52. Sociedad Guipuzcoana de Ediciones y Publicaciones, Caja Gipuzkoa San Sebastián. Donostia / San Sebastián.

AGUIRRE, A. (2006)

Actualización del censo de estelas discoidales de Gipuzkoa. O Arqueólogo Português 2006, suplemento nº 3, p. 194. Actas de VIII Congreso Internacional de Estelas Funerarias. Lisboa.

LEIZAOLA, F. de (1989)

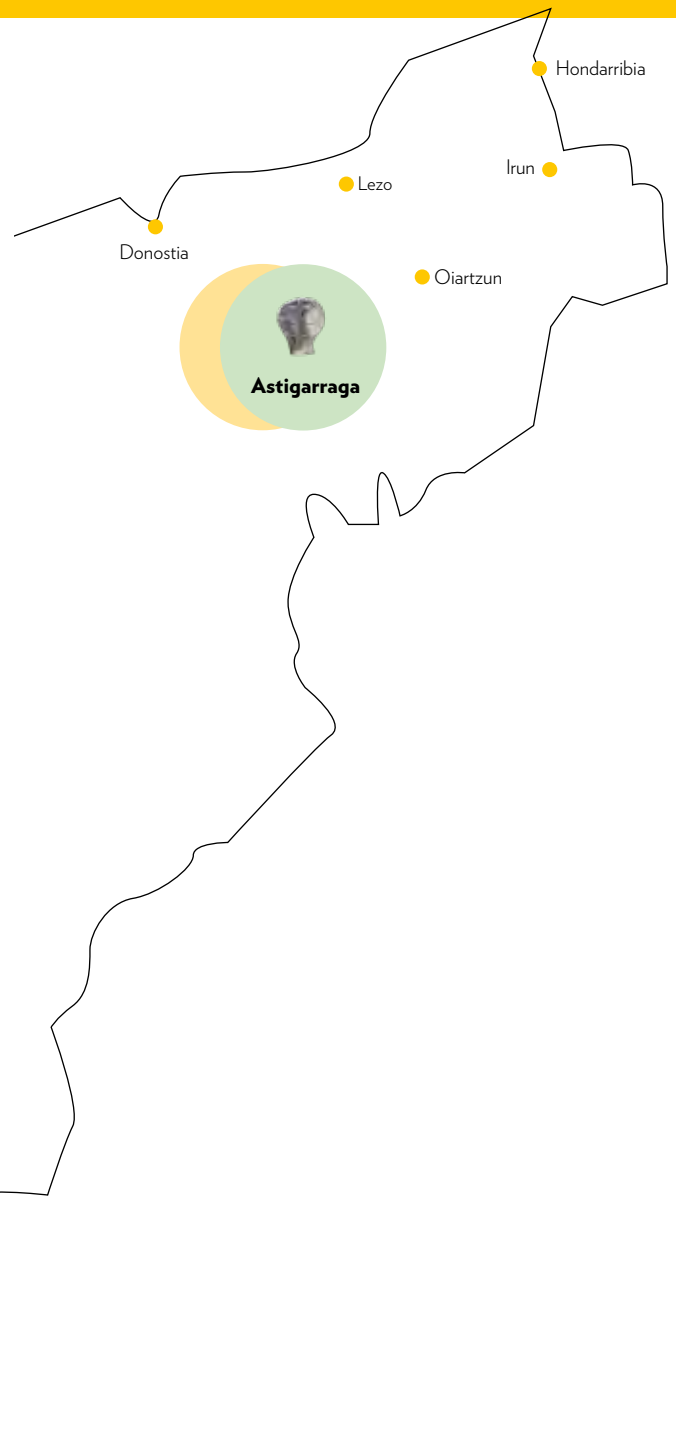
Las estelas discoidales de Euskalerría, p. 347. Patrimonios Culturales de las Españas. 3, nº 2. Colegio Universitario-Ediciones Istmo. Madrid.

LEIZAOLA, F. de (1990)

Estelas discoideas en Gipuzkoa (Euskalerrí-País Vasco), pp. 185-190. Signalisations de sépultures et stèles discoidales, V-XIX siècles. Actes des journées de Carcassonne 1987. Carcassonne.

# MIKELENEA

Disko formako hilarri baten zatia kareharrian zizelkatua. Bere diskoaren ia hiru laurden kontserbatzen duen disko formako hilarriaren aztarna. Aurpegi batean, erliebean, ertz-muga sinplean, langa bikoitzarekin muntatutako barra zuzenen gurutze grekoa trazatua, gailurraren muturra eta langa nagusiaren ezkerreko muturra orlarekin bateginak. Beste aurpegian, erliebean, ertz-muga sinplean inskribatuta, barra zuzeneko gurutze latino trazatua, gailurra eta langaren eskuin muturra, azkena bilobulatua, orlarekin bat egina, ezkerreko beheko koadrantean zentratutako erdi-esfera baten aztarnarekin.



## Udalerrria

ASTIGARRAGA

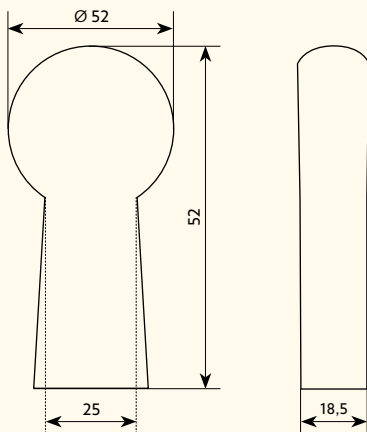
### Jatorrizko kokalekua

Astigarragan, bere herrigunean, Mikelenea baserri zaharreko horma baten harlangaitz gisa, 1986an eraisteko prozesuan identifikatua.

### Egungo kokalekua

Astigarragako hirigunean, 1986an honen arketipoa hormigoizko obrarekin ausaz sortu ondoren, Goiko Iturri erretegiara doan eskaileraren ezkerreko alboan kokatua, Mikelenea antzinako baserriaren beheko partean. Lorategi moduko heskai baten barruan, zaila da haren aurpegietako bat ikustea.





**Diskoaren diametroa:** 52 cm

**Gutzizko altuera:** 52 cm

**Oinaren zabalera lepoan:** 25 cm

**Oinaren zabalera oinarrian:** -

**Lodiera:** 18,5 cm

**Kontserbazio-egoera:** Txarra



### Bibliografia

AGUIRRE, A. (1991)

Estelas discoidales de Gipuzkoa. Origen y significado, pp. 53-54. Sociedad Guipuzcoana de Ediciones y Publicaciones, Caja Gipuzkoa San Sebastián. Donostia / San Sebastián.

AGUIRRE, A. (2006)

Actualización del censo de estelas discoidales de Gipuzkoa. O Arqueólogo Português 2006, suplemento nº 3, p. 194. Actas de VIII Congreso Internacional de Estelas Funerarias. Lisboa.

AGUIRRE, A. & URTEAGA, M. (1987)

Una estela discoidal en Astigarraga (Guipúzcoa). Anuario de Eusko Folklore 33 (1985-86), pp. 9-15. Eusko Ikaskuntza. Donostia / San Sebastián.

LEIZAOLA, F. de (1989)

Las estelas discoidales de Euskalerría, p. 345, 346. Patrimonios Culturales de las Españas. 3, nº 2. Colegio Universitario-Ediciones Istmo. Madrid.

LEIZAOLA, F. de (1990)

Estelas discoideas en Gipuzkoa (Euskalerrí-País Vasco), pp. 185-190. Signalisations de sépultures et stèles discoidales, V-XIX siècles. Actes des journées de Carcassonne 1987. Carcassonne.

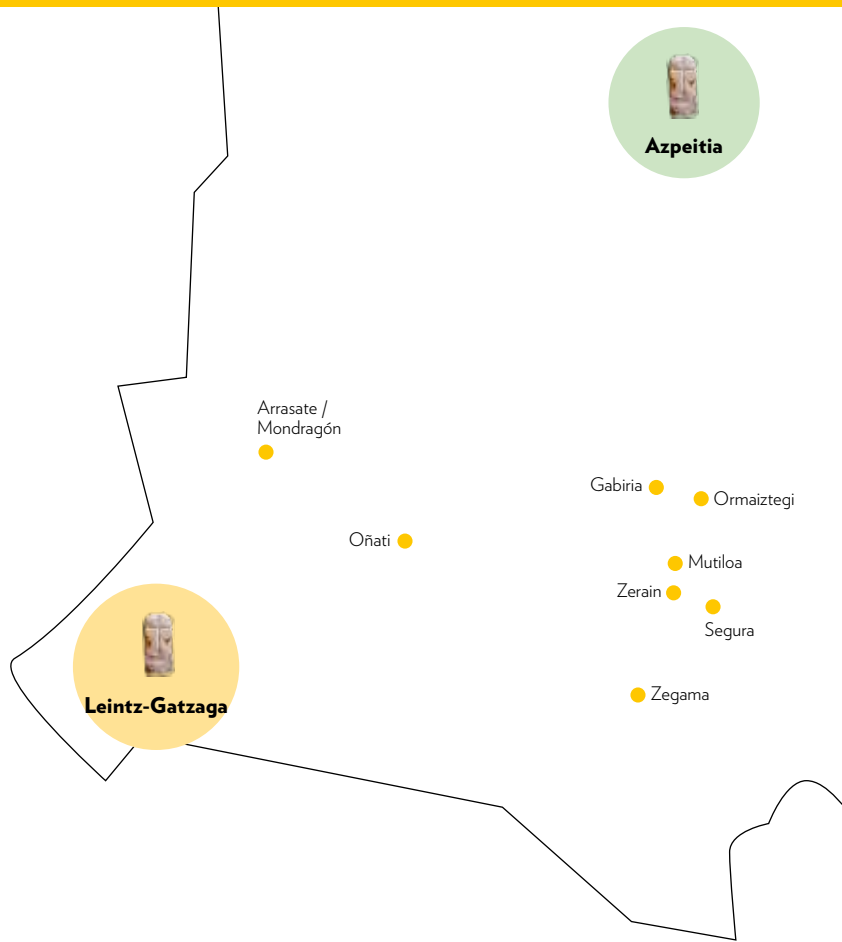
# LOIOLA

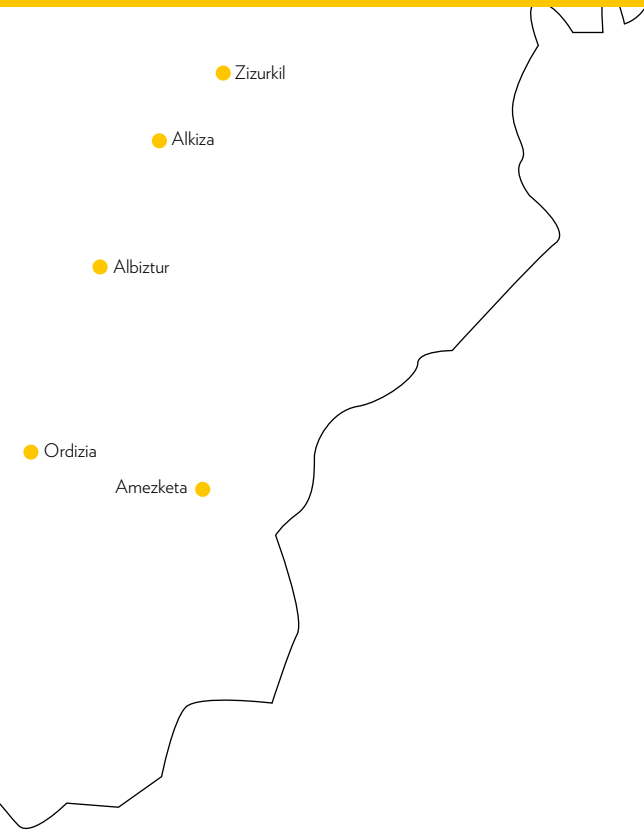
Kareharrizko bloke zipoidalean zizelkatutako disko formako hilarria. Aurpegi batean, idulki gaineko disko formako hilarri formarekin landua, erdian gurutze latino bat du, V formako barrekin trazatutako triangelu oinarri baten gainean. Hartan, zazpi lerroko testua, irakurtzeko oso zaila, diskoaren koadranteetan, oinaren bi aldeetan eta gurutzearen oinaren azpitik. Aurkako aurpegian, gurutze latinoa oinaren barrekin (goitik behera trazatua) eta langarenak biribil-erdian sakonduak, azken horren besoek muturrak errematatu erdizirkularrekin.



## Udalerria AZPEITIA

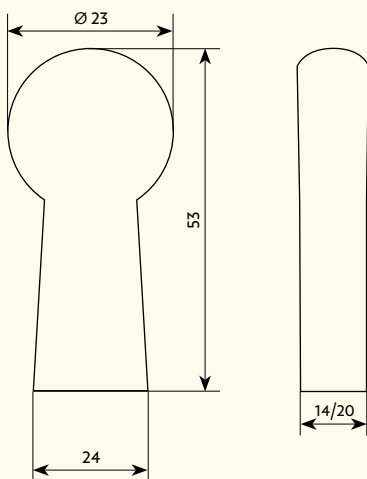
- **Jatorrizko kokalekua**  
Leintz-Gatzagatik gertuko leku batean, Deba ibaiaren bailaran, zehaztu gabe.
- **Egungo kokalekua**  
Azpeitiako udalerrian, Loiolako santutegian, Ignazio Loiolakoaren jaiotza-etxearen beheko solairuan, Carlos III-k 1767an kanporatu aurretik erlijio gunehonatan hildako jesuiten hezurtokiaren ondoan jarrita.





### Bibliografia

LEIZAOLA, F. de (1994)  
Nuevas estelas discoideas en Gipuzkoa. Cuadernos de Sección. Antropología-Etnografía 10, pp. 151-156. IV Congreso Internacional sobre la Estela Funeraria/IV Congrès International sur la stèle funéraire. Donostia 1991. Eusko Ikaskuntza. Donostia / San Sebastián.



**Diskoaren diametroa:** 23 cm  
**Gutzizko altuera:** 53 cm  
**Oinaren zabalera oinarrian:** 24 cm  
**Lodiera:** 14 / 20 cm  
**Kontserbazio-egoera:** Ona



# SANTA CATALINA

Oin zuzeneko disko formako hareharrizko hilarria, lepotik gertu hautsia. Bi aldeetatik ahur bihurtua antzina ehotzeko hari gisa erabili izanagatik, horietako batean sei ebaki zuzen eta bifurkatutako bat ditu, adarraren haustura lerrotik diskoaren barrenera arte, tresna zorrotzak zorroztearen ondorioz, zalantzarik gabe.



## Udalerria

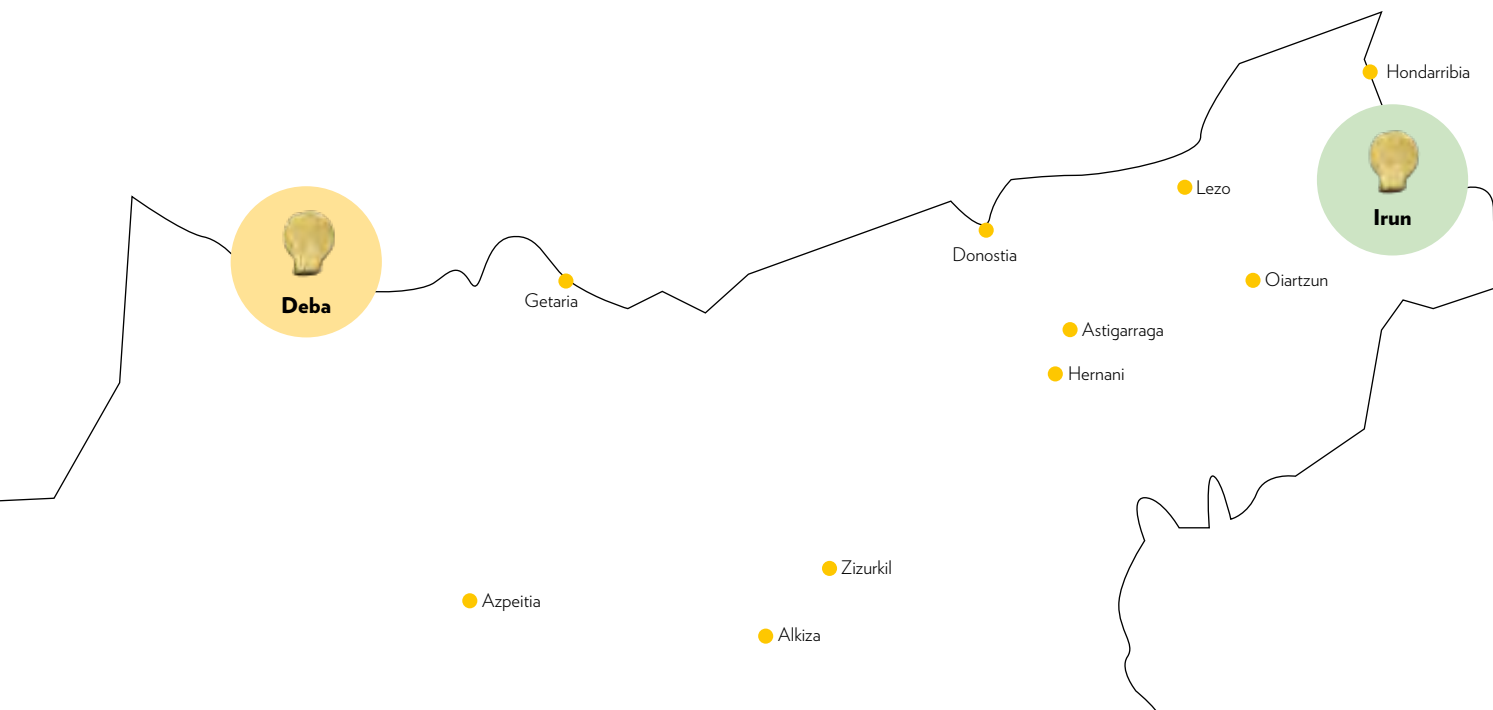
DEBA

### Jatorrizko kokalekua

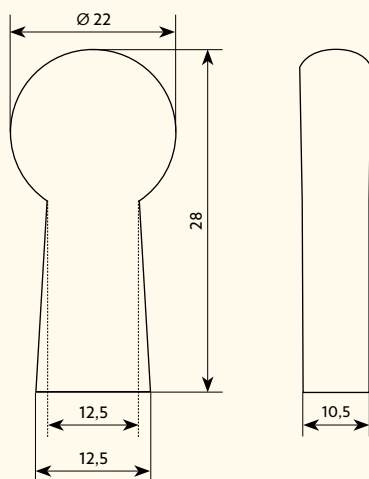
Debako udalerrian, Santa Catalina ermitatik gertu, hegoaldean, 1986an arkeologikoki zehaztutako obra-hondakindegri baten nahaskian.

### Eguneko kokalekua

Gipuzkoa Gordailua Ondare Bildumen Gunean, Gipuzkoako Foru Aldundiarena, Irunen kokatua, QR 5145 kodearekin erregistratua.







Diskoaren diametroa: 22 cm

Gutzizko altuera: 28 cm

Oinaren zabalera lepoan: 12,5 cm

Oinaren zabalera oinarrian: 12,5 cm

Lodiera: 10,5 cm

Kontserbazio-egoera: Txarra



### Bibliografia

AGUIRRE, A. (1991)  
Estelas discoidales de Gipuzkoa. Origen y significado, p. 55. Sociedad Guipuzcoana de Ediciones y Publicaciones, Caja Gipuzkoa San Sebastián. Donostia / San Sebastián.

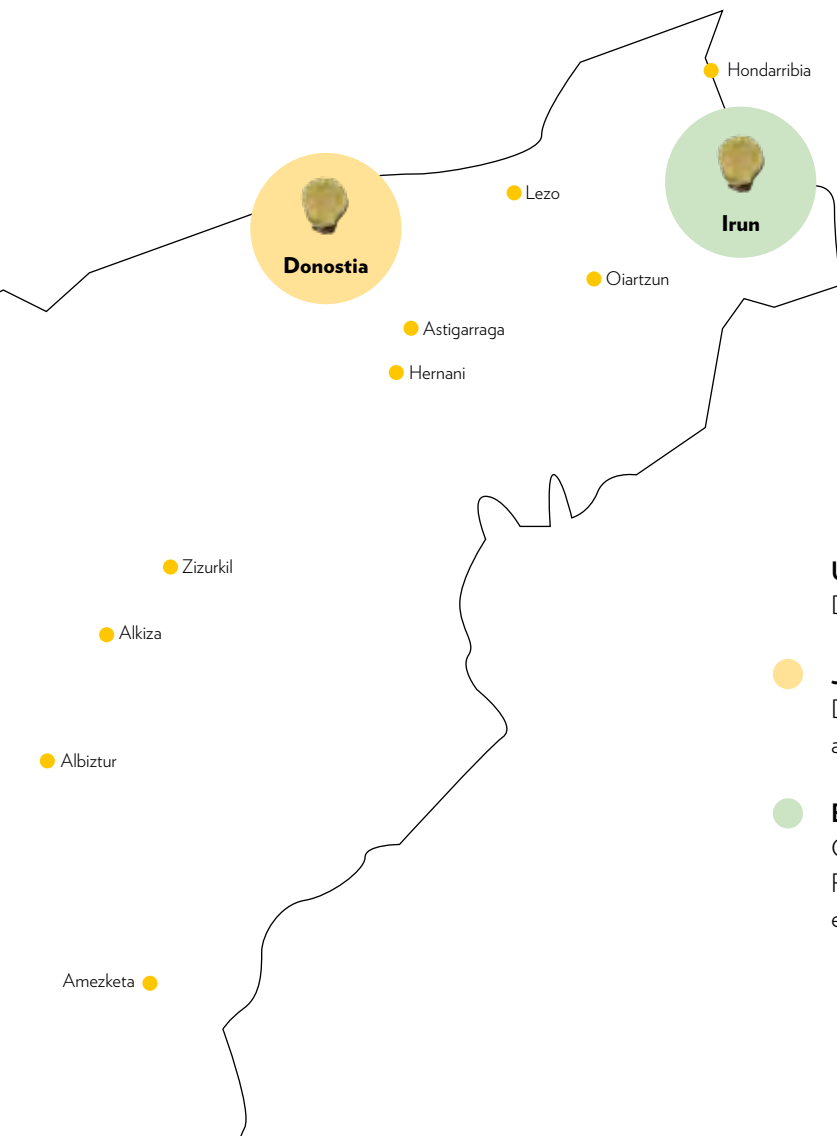
AGUIRRE, A. (1992)  
La estela de Santa Catalina de Deba. Deba nº 21, pp. 43-44. Deba Kultur Elkartea-Ayuntamiento de Deba. Deba

AGUIRRE, A. (2006)  
Actualización del censo de estelas discoidales de Gipuzkoa. O Arqueólogo Português 2006, suplemento nº 3, p. 194. Actas de VIII Congreso Internacional de Estelas Funerarias. Lisboa.

LEIZAOLA, F. de (1994)  
Nuevas estelas discoideas en Gipuzkoa. Cuadernos de Sección. Antropología-Etnografía 10, pp. 151-156. IV Congreso Internacional sobre la Estela Funeraria/IV Congrès International sur la stèle funéraire. Donostia 1991. Eusko Ikaskuntza. Donostia / San Sebastián.

# BRETXA

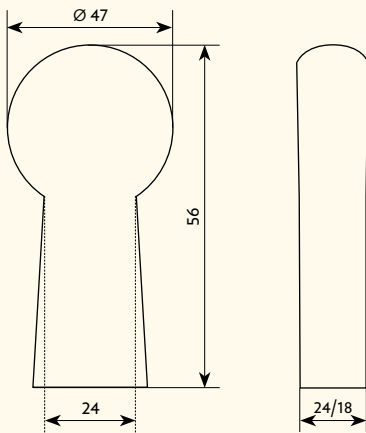
Hareharriko bloke baten gainean lantzen ari den disko formako hilarria, lepotik gertu hautsitako oinarriarekin. MBD (Mercado Brecha Donostia) identifikazio arkeologikoko gakoarekin dago siglatua.



## Udalerria DONOSTIA

- **Jatorrizko kokalekua**  
Donostiako udalerrian, hirigunean, Bretxa inguruko lurpean arkeologikoki identifikatua.

- **Eguno kokalekua**  
Gipuzkoa Gordailua Ondare Bildumen Gunean, Gipuzkoako Foru Aldundiarena, Irunen kokatua, QR 7336 kodearekin erregistratua.



**Diskoaren diametroa:** 47 cm  
**Guztizko altuera:** 56 cm  
**Oinaren zabalera lepoan:** 24 cm  
**Lodiera:** 24 / 18 cm

**Kontserbazio-egoera:** Txarra

**Bibliografia:** Argitaratu gabea



# POLLOE

Hareharrian zizelkatutako oin laukizuzeneko disko formako hilarria. Aurpegi batean (aurrekoa), ertz-muga sinplean inskribatuta, artekadun uztai batek mugatua, behe-erliebean barra fineko gurutze greko bat du, karratu txiki batekin gurutzaduran, aurretik beste bat gainetik hozkatua, erdiko puntua trazuduna eta besoek muturrak birritan zitori loreak zizelkatuta, koadrante bakoitzean apaindua, erdiko gurutzaduraren erpinetatik irteten den pezioloarekin ebakitako hosto sagitatu batekin, orlarekin bat egin arte. Beste aurpegian, erliebean, ertz-muga sinplean inskribatuta, orlatik ateratzen den triangelu oinarriko gurutze grekoa du, landare hostotsu bat bailitz, oinarriaren burua eta langaren muturretan zitori loreak zizelkatuta dituela, hostoz apainduta enborretik ateratzen diren hosto sagitatuak dituzten koadranteetan apainduak, nerbioak markatuta. Aurreko aurpegiaren diskoan, atzekoan ez bezala, azken hau ia ukitzen baitago, oinarriaren lodiera zertxobait gainetik hautematen da, itxuraz, azken garaietan berriz zizelkatu eta higitzearen ondorioz.



## Udalerrria

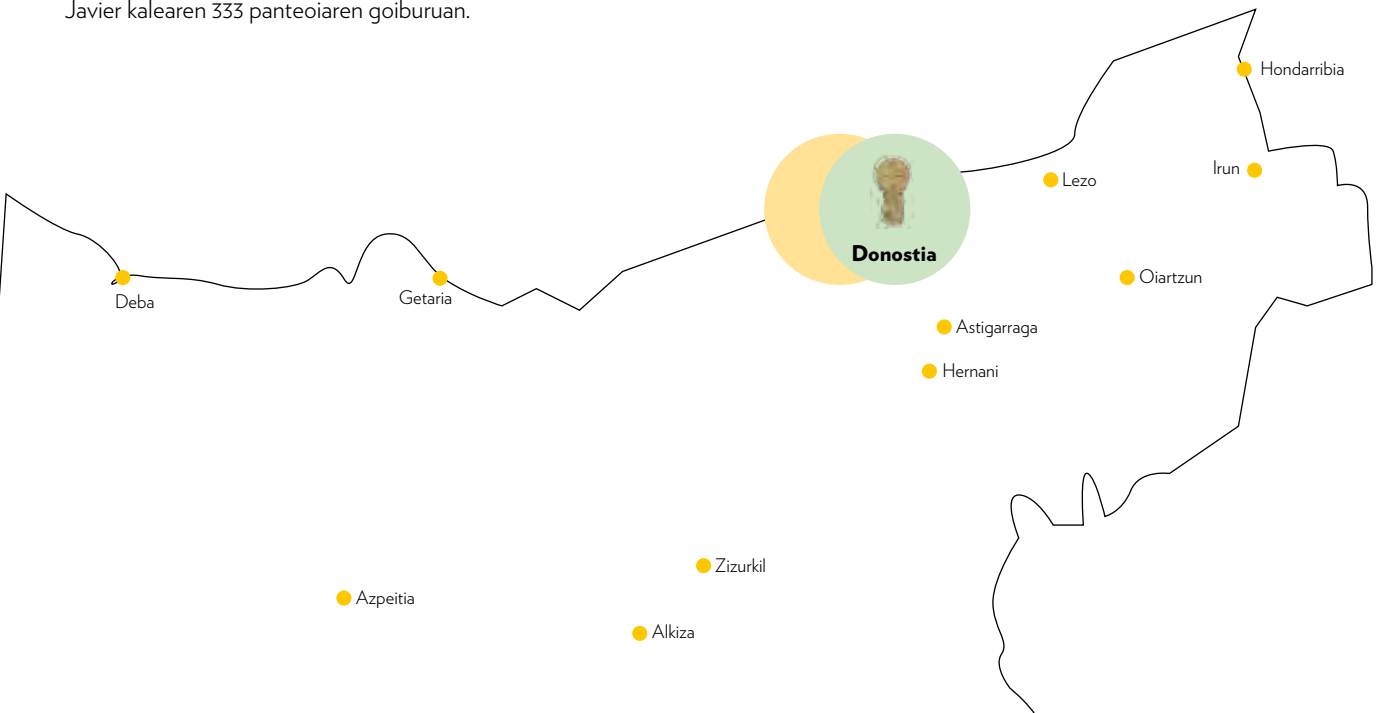
DONOSTIA

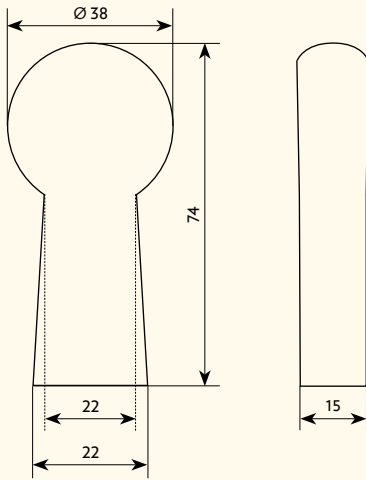
### Jatorrizko kokalekua

Ezezaguna.

### Egungo kokalekua

Donostiako udalerrrian, Polloeko udal hilerriaren San Francisco Javier kalearen 333 panteoiaren goiburuan.





- Diskoaren diametroa: 38 cm
- Guztizko altuera: 74 cm
- Oinaren zabalera lepoan: 22 cm
- Oinaren zabalera oinarrian: 22 cm
- Lodiera: 15 cm
- Kontserbazio-egoera: Ona
- Oharrak: Jatorri ezezaguna
- Bibliografia: Argitaratu gabea



# SANTA TERESA 1

Oinarri trapezoidaleko disko formako hareharrizko hilarria, lepotik gertu hautsia. Bi aldeetan, behe-erliebean, diskoaren gainazal guztia hartzen duen oindun gurutze greko bat du, beso zuzenekoa eta mutur ahurrak diskoren perimetroan dituen, bere ertzekin koadranteen hondoratzeak eta ertzak nabarmendua.

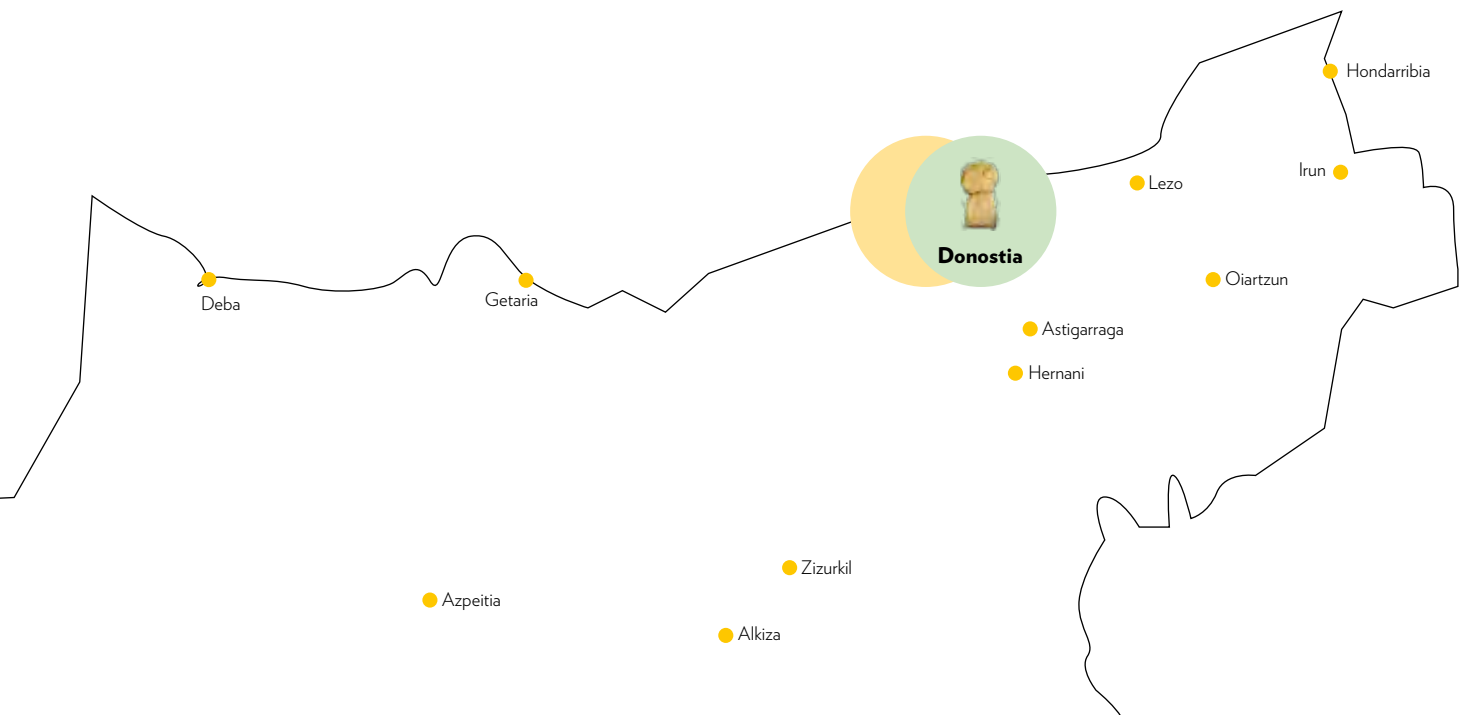
**Udalerrria**  
DONOSTIA

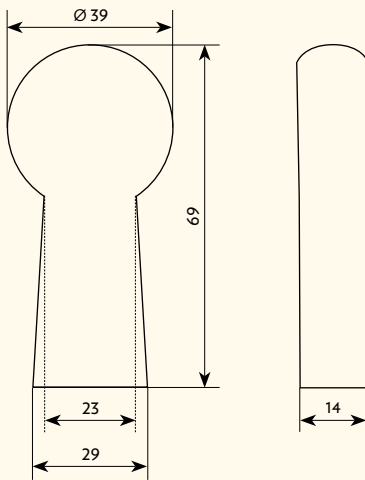
**Jatorrizko kokalekua**

Donostiako udalerrian, hirigunean, Santa Teresa komentuauren lurpean, indusketa arkeologikoan identifikatua CTD02 / CTX.501 / E8 siglekin.

**Egungo kokalekua**

San Telmo Museoan, Donostian, Eusko Jaurlaritzak lagata erakusketarako.





- Diskoaren diametroa:** 39 cm
- Gutzizko altuera:** 69 cm
- Oinaren zabalera lepoan:** 23 cm
- Oinaren zabalera oinarrian:** 29 cm
- Lodiera:** 14 cm
- Kontserbazio-egoera:** Tartekoa

### Bibliografia

- AGUIRRE, A. (2006)  
Actualización del censo de estelas discoidales de Gipuzkoa. *O Arqueólogo Português* 2006, suplemento nº 3, p. 191. Actas de VIII Congresso Internacional de Estelas Funerarias. Lisboa.
- GEREÑU, M. (2006)  
Un cementerio con estelas discoidales de época medieval en Donostia / San Sebastián. *O Arqueólogo Português* 2006, suplemento nº 3, p. 400. Actas de VIII Congresso Internacional de Estelas Funerarias. Lisboa.
- SARASOLA, N. (2010)  
El poblamiento medieval de Gipuzkoa. Revisión Crítica del registro arqueológico. *Munibe (Antropología-Arkeologia)* 61, p. 370. Sociedad de Ciencias Aranzadi. San Sebastián.



# SANTA TERESA 2

Hareharrin zizelkatutako oin trapezoidaleko disko formako hilarria. Bi aurpegietan, behe-erliebean, artekadun uztai batek mugatutako ertz-muga sinplean inskribatuta, oindun gurutze greko bat dago hondoratuta, beso zuzen eta mutur gabilak orlarekin bat eginda, gurutzaduratik irteten diren marra zuzenek nabarmendutako pala hondoekin. Diskoaren burua gorrituta eta higatuta dago antzina suarekin kontaktuan egoteagatik.

## Udalerrria

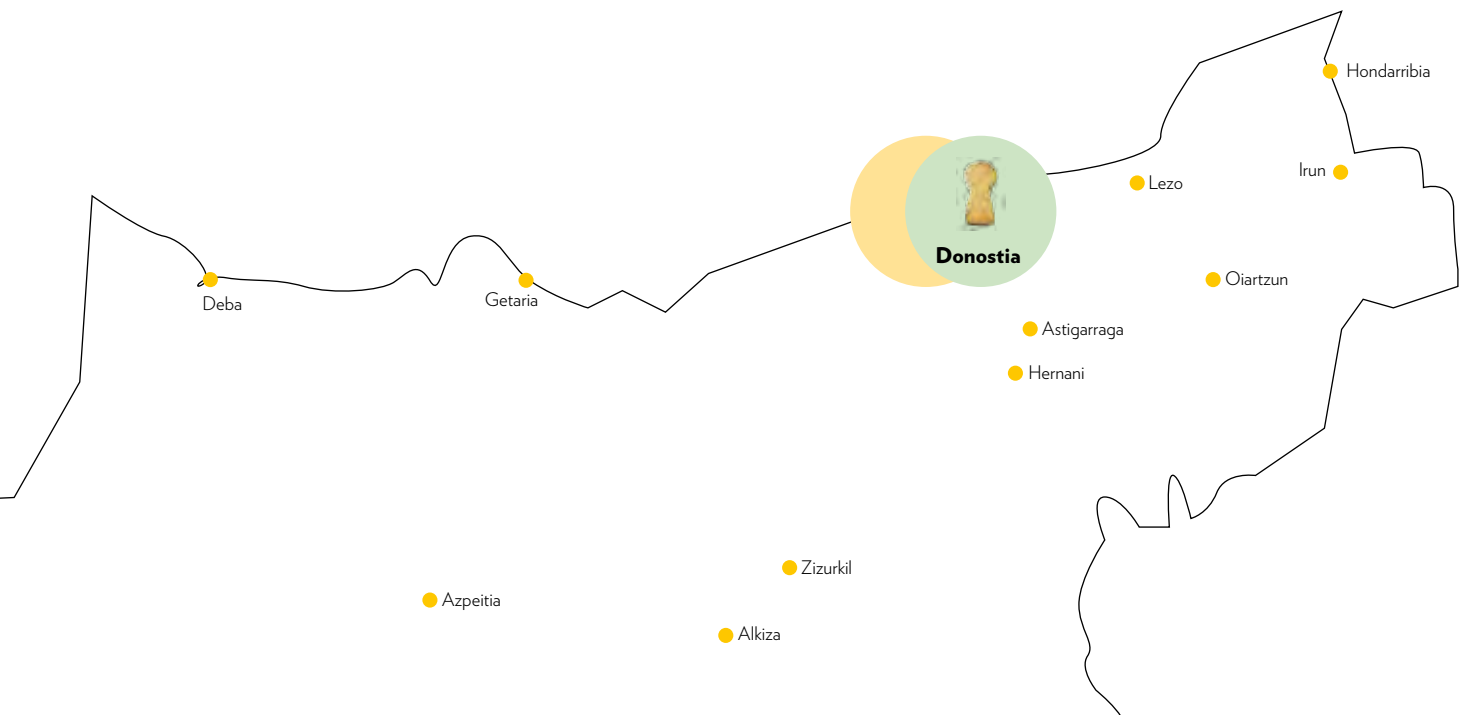
DONOSTIA

### Jatorrizko kokalekua

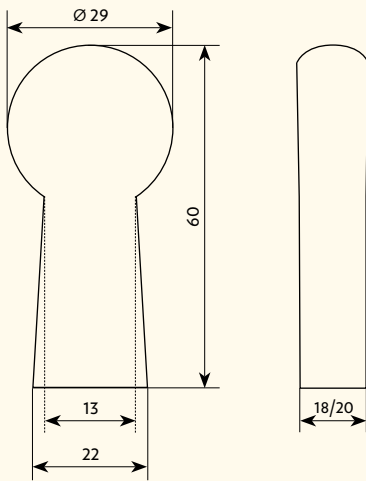
Donostiako udalerrian, hirigunean, Santa Teresa komentuaeren lurpean, indusketa arkeologikoan identifikatua CTD02 / CTX.603 / E2 siglekin.

### Eguno kokalekua

San Telmo Museoan, Donostian, Eusko Jaurlaritzak lagata erakusketarako.







Diskoaren diametroa: 29 cm  
Guztizko altuera: 60 cm  
Oinaren zabalera lepoan: 13 cm  
Oinaren zabalera oinarrian: 22 cm  
Lodiera: 18 / 20 cm

Kontserbazio-egoera: Ona



### Bibliografia

AGUIRRE, A. (2006)

Actualización del censo de estelas discoidales de Gipuzkoa. *O Arqueólogo Português* 2006, suplemento nº 3, p. 191. Actas de VIII Congresso Internacional de Estelas Funerarias. Lisboa.

GEREÑU, M. (2006)

Un cementerio con estelas discoidales de época medieval en Donostia / San Sebastián. *O Arqueólogo Português* 2006, suplemento nº 3, p. 401. Actas de VIII Congresso Internacional de Estelas Funerarias. Lisboa.

SARASOLA, N. (2010)

El poblamiento medieval de Gipuzkoa. Revisión Crítica del registro arqueológico. *Munibe (Antropología-Arkeologia)* 61, p. 370. Sociedad de Ciencias Aranzadi. San Sebastián.

# SANTA TERESA 3

Disko formako hilarri baten zatia hareharrian zizelkatua. Haren oinarriari dagokion disko formako hilarriaren aztarna, apaindurarik gabe.

**Udalerria**  
DONOSTIA

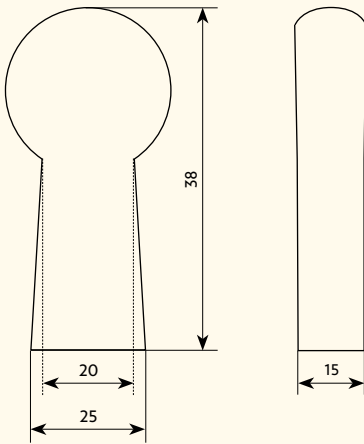
**Jatorrizko kokalekua**

Donostiako udalerrian, hirigunean, Santa Teresa komentuarien lurpean, indusketa arkeologikoan identifikatua CTD02 / CTX.414 / E5 siglekin.

**Eguno kokalekua**

Gipuzkoa Gordailua Ondare Bildumen Gunean, Gipuzkoako Foru Aldundiarena, Irunen kokatua, QR 6804 kodearekin erregistratua.





**Diskoaren diametroa:** -  
**Gutzizko altuera:** 38 cm  
**Oinaren zabalera lepoan:** 20 cm  
**Oinaren zabalera oinarrian:** 25 cm  
**Lodiera:** 15 cm

**Kontserbazio-egoera:** Txarra

### Bibliografia

AGUIRRE, A. (2006)

Actualización del censo de estelas discoidales de Gipuzkoa. *O Arqueólogo Português* 2006, suplemento nº 3, p. 191. Actas de VIII Congresso Internacional de Estelas Funerarias. Lisboa.

GEREÑU, M. (2006)

Un cementerio con estelas discoidales de época medieval en Donostia / San Sebastián. *O Arqueólogo Português* 2006, suplemento nº 3, pp. 396, 397. Actas de VIII Congresso Internacional de Estelas Funerarias. Lisboa.

SARASOLA, N. (2010)

El poblamiento medieval de Gipuzkoa. Revisión Crítica del registro arqueológico. *Munibe (Antropología-Arkeologia)* 61, p. 370. Sociedad de Ciencias Aranzadi. San Sebastián.



# SANTA TERESA 4

Gipuzkoa Gordailua Ondare Bildumen Gunean,  
Gipuzkoako Foru Aldundiarena, Irunen kokatua,  
QR 6805 kodearekin erregistratua.

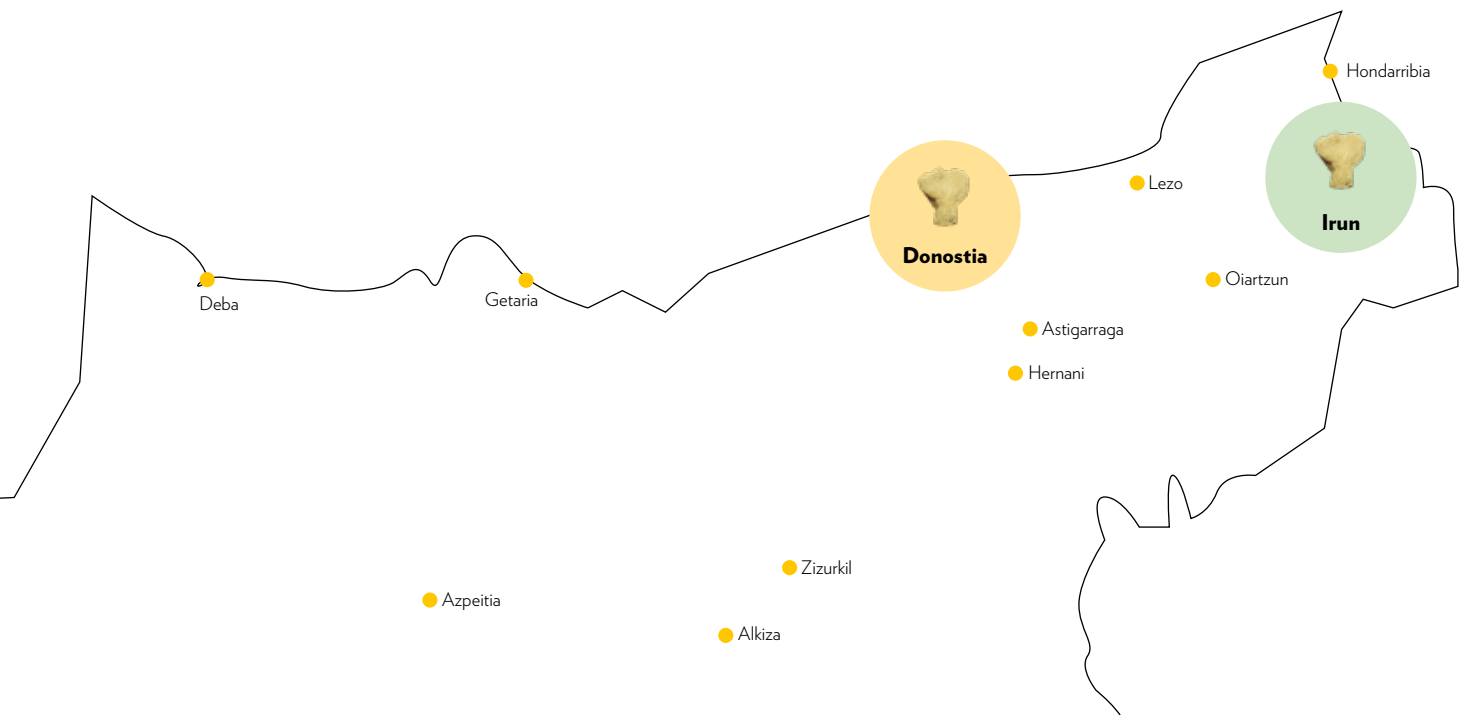
**Udalerrria**  
DONOSTIA

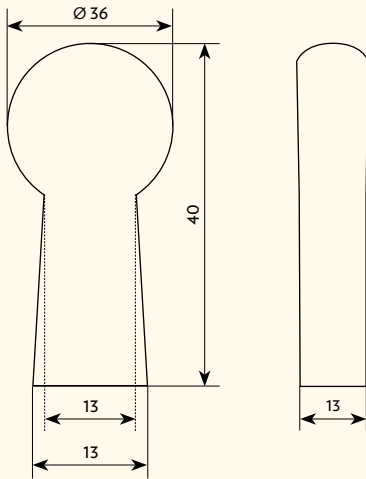
**Jatorrizko kokalekua**

Donostiako udalerrrian, hirigunean, Santa Teresa komentuarien lurpean, indusketa arkeologikoan identifikatua CTD02 / CTX.453 / E4 siglekin.

**Egungo kokalekua**

Gipuzkoa Gordailua Ondare Bildumen Gunean, Gipuzkoako Foru Aldundiarena, Irunen kokatua, QR 6805 kodearekin erregistratua.





**Diskoaren diametroa:** 36 cm

**Guztizko altuera:** 40 cm

**Oinaren zabalera lepoan:** 13 cm

**Oinaren zabalera oinarrian:** 13 cm

**Lodiera:** 13 cm

**Kontserbazio-egoera:** Txarra



### Bibliografia

AGUIRRE, A. (2006)

Actualización del censo de estelas discoidales de Gipuzkoa. *O Arqueólogo Português* 2006, suplemento nº 3, p. 191. Actas de VIII Congresso Internacional de Estelas Funerarias. Lisboa.

GEREÑU, M. (2006)

Un cementerio con estelas discoidales de época medieval en Donostia / San Sebastián. *O Arqueólogo Português* 2006, suplemento nº 3, p. 398. Actas de VIII Congresso Internacional de Estelas Funerarias. Lisboa.

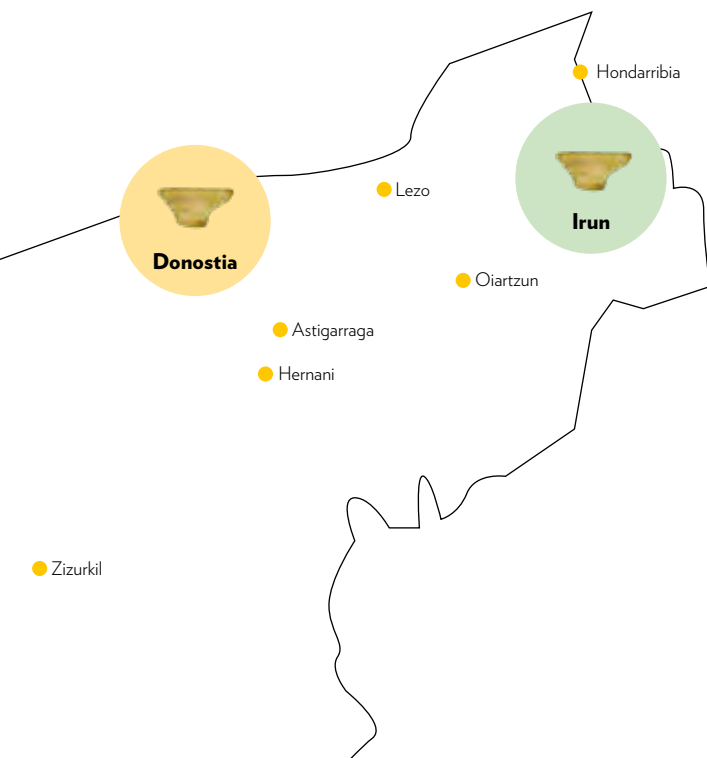
SARASOLA, N. (2010)

El poblamiento medieval de Gipuzkoa. Revisión Crítica del registro arqueológico. *Munibe (Antropología-Arkeologia)* 61, p. 370. Sociedad de Ciencias Aranzadi. San Sebastián.

# SANTA TERESA 5

Disko formako hilarri baten zatia hareharrian zizelkatua.

Diskoaren laurden bat egiaztatutako disko formako hilarriaren aztarna, eta oinarriaren zatia, apainketarik gabe.



## Udalerria

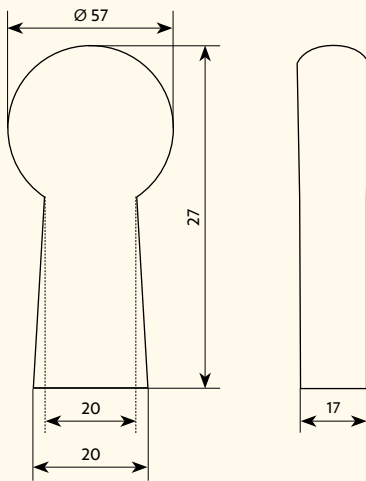
DONOSTIA

### ● Jatorrizko kokalekua

Donostiako udalerrian, hirigunean, Santa Teresa komentuariaren lurpean, indusketa arkeologikoan identifikatua CTD02 / CTX.407 / E7 siglekin

### ● Egungo kokalekua

Gipuzkoa Gordailua Ondare Bildumen Gunean, Gipuzkoako Foru Aldundiarena, Irunen kokatua, QR 6806 kodearekin erregistratua.



**Diskoaren diametroa:** 57 cm  
**Gutzizko altuera:** 27 cm  
**Oinaren zabalera lepoan:** 20 cm  
**Oinaren zabalera oinarrian:** 20 cm  
**Lodiera:** 17 cm  
**Kontserbazio-egoera:** Txarra

### Bibliografia

- AGUIRRE, A. (2006)  
Actualización del censo de estelas discoidales de Gipuzkoa.  
O Arqueólogo Português 2006, suplemento nº 3, p. 191. Actas de VIII Congresso Internacional de Estelas Funerarias. Lisboa.
- GEREÑU, M. (2006)  
Un cementerio con estelas discoidales de época medieval en Donostia / San Sebastián. O Arqueólogo Português 2006, suplemento nº 3, p. 398. Actas de VIII Congresso Internacional de Estelas Funerarias. Lisboa.
- SARASOLA, N. (2010)  
El poblamiento medieval de Gipuzkoa. Revisión Crítica del registro arqueológico. Munibe (Antropología-Arkeologia) 61, p. 370. Sociedad de Ciencias Aranzadi. San Sebastián.



# SANTA TERESA 6

Disko formako hilarri baten zatia hareharrian zizelkatua. Oinarriari dagokion disko formako hilarriaren aztarna, lepoari dagokion alde bateko diskoa kendu denaren frogekin, apainketarik gabe.



## Udalerria

DONOSTIA



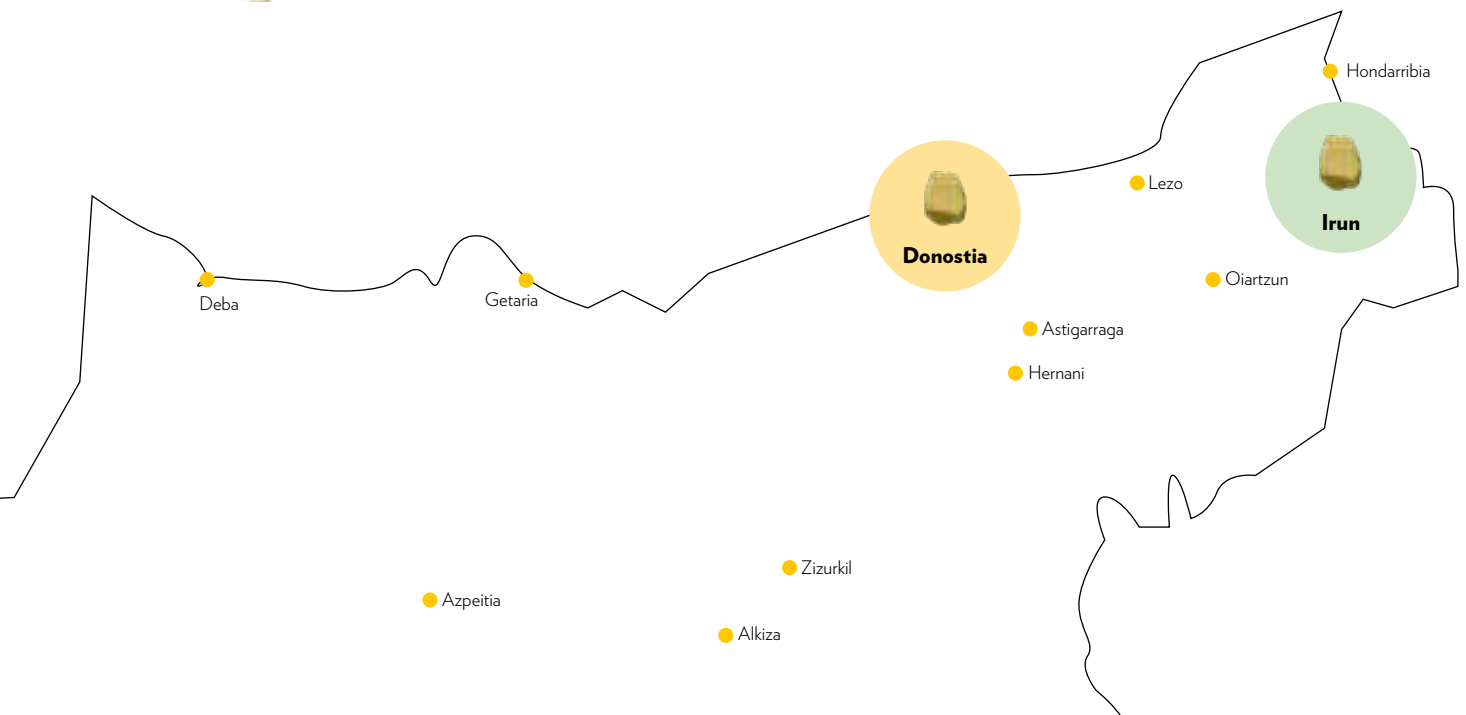
### Jatorrizko kokalekua

Donostiako udalerrian, hirigunean, Santa Teresa komentuariaren lurpean, indusketa arkeologikoan identifikatua CTD02 / CTX.433 / E6 siglekin.

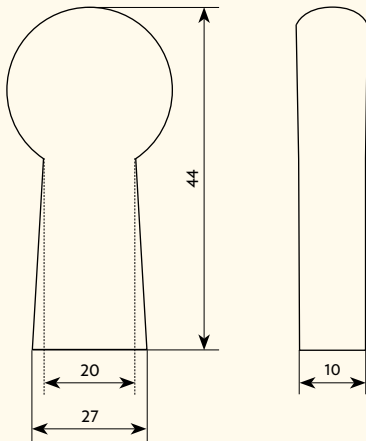


### Egungo kokalekua

Gipuzkoa Gordailua Ondare Bildumen Gunean, Gipuzkoako Foru Aldundiarena, Irunen kokatua, QR 6807 kodearekin erregistratua.







**Diskoaren diametroa:** -  
**Guztizko altuera:** 44 cm  
**Oinaren zabalera lepoan:** 20 cm  
**Oinaren zabalera oinarrian:** 27 cm  
**Lodiera:** 10 cm

**Kontserbazio-egoera:** Txarra



### Bibliografia

AGUIRRE, A. (2006)

Actualización del censo de estelas discoidales de Gipuzkoa. *O Arqueólogo Português* 2006, suplemento nº 3, p. 191. Actas de VIII Congresso Internacional de Estelas Funerarias. Lisboa.

GEREÑU, M. (2006)

Un cementerio con estelas discoidales de época medieval en Donostia / San Sebastián. *O Arqueólogo Português* 2006, suplemento nº 3, pp. 396, 397. Actas de VIII Congresso Internacional de Estelas Funerarias. Lisboa.

SARASOLA, N. (2010)

El poblamiento medieval de Gipuzkoa. Revisión Crítica del registro arqueológico. *Munibe (Antropología-Arkeologia)* 61, p. 370. Sociedad de Ciencias Aranzadi. San Sebastián.

# SANTA TERESA 7

Hareharrian zizelkatutako oin trapezoidaleko disko formako hilarria. Bi aurpegietan, erliebean, ertz-muga simple eta orlarekin bat eginez, gailurrean eta langaren muturretan hirustak dituzten barra fin zuzeneko gurutze grekoa du, goiko koadrante bakoitzean zentratutako hiru horriko bat eta losange formako hosto bat gurutzadurara begira behekoetan. Aurpegietako batek makila du eta, ondorioz, langa, eroria eta okertua ezkerreantz hurrenez hurren, eta alde berera eroria.



## Udalerria DONOSTIA

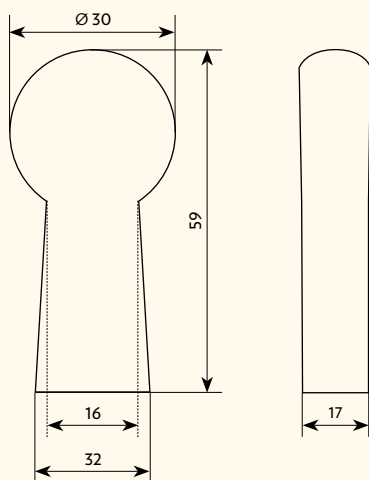
### Jatorrizko kokalekua

Donostiako udalerrian, hirigunean, Santa Teresa komentuaurren lurpean, indusketa arkeologikoan identifikatua CTD02 / CTX.413 / E1 siglekin.

### Egungo kokalekua

Gipuzkoa Gordailua Ondare Bildumen Gunean, Gipuzkoako Foru Aldundiarena, Irunen kokatua, QR 7262.





**Diskoaren diametroa:** 30 cm  
**Gutzizko altuera:** 59 cm  
**Oinaren zabalera lepoan:** 16 cm  
**Oinaren zabalera oinarrian:** 32 cm  
**Lodiera:** 17 cm

**Kontserbazio-egoera:** Ona

### Bibliografia

AGUIRRE, A. (2006)  
 Actualización del censo de estelas discoidales de Gipuzkoa. *O Arqueólogo Português* 2006, suplemento nº 3, p. 191. Actas de VIII Congresso Internacional de Estelas Funerarias. Lisboa.

GEREÑU, M. (2006)  
 Un cementerio con estelas discoidales de época medieval en Donostia / San Sebastián. *O Arqueólogo Português* 2006, suplemento nº 3, pp. 394, 395. Actas de VIII Congresso Internacional de Estelas Funerarias. Lisboa.

GEREÑU, M. (2008)  
 Las excavaciones arqueológicas de Santa Teresa y La Brecha. 1. Yacimiento arqueológico del Convento de Santa Teresa. En: *San Sebastián, ciudad marítima*, pp. 165, 166, 169. *Untzi Museoa-Museo Naval*. Diputación Foral de Gipuzkoa. San Sebastián.

SARASOLA, N. (2010)  
 El poblamiento medieval de Gipuzkoa. *Revisión Crítica del registro arqueológico*. *Munibe (Antropología-Arkeologia)* 61, p. 370. Sociedad de Ciencias Aranzadi. San Sebastián.



# SANTA TERESA 8

Disko formako hilarri baten zatia hareharian zizelkatua. Bere diskoari dagokion disko formako hilarri aztarna, oinarriaren hasieran hautsia. Aurpegietako batean, erliebean, hortz bikoitzeko uztai ertz-mugan inskribatua, punta losangikoko sei petaloko irudia du, ertz horizontalekoa, orlarekin bat egiten duten pareko egiturako beste sei hostoren artean, trazatuaren erdigunearekin. Aurkako aurpegian, ertz-muga sinplean inskribatuta eta orlari lotua, barra ahurreko gurutze grekoa du, muturretan zertxobait zabalagoa, koadranteetan gune obalatuak eratuz, punta losangikoko sei petaloko gurutzadura eratuz, apur bat biratutako ardatz horizontalean, orla lerromakur hexagonal bat irudikatzen duten antzeko beste sei hostoz inguratua.



## Udalerrria

DONOSTIA

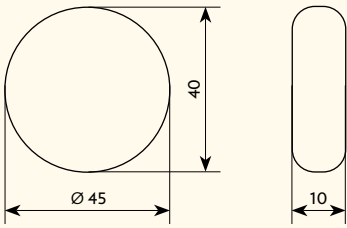
### Jatorrizko kokalekua

Donostiako udalerrian, hirigunean, Santa Teresa komentuarien lurpean, indusketa arkeologikoan identifikatua CTD02 / CTX.387 / E9 siglekin (bazterrean hauxe jartzen du: CTD02 / 387 / 555).

### Egungo kokalekua

Gipuzkoa Gordailua Ondare Bildumen Gunean, Gipuzkoako Foru Aldundiarena, Irunen kokatua, QR 7320 kodearekin erregistratua.





**Diskoaren diametroa:** 45 cm  
**Gutzizko altuera:** 40 cm  
**Oinaren zabalera lepoan:** -  
**Oinaren zabalera oinarrian:** -  
**Lodiera:** 10 cm

**Kontserbazio-egoera:** Tartekoa



### Bibliografia

AGUIRRE, A. (2006)

Actualización del censo de estelas discoidales de Gipuzkoa. O Arqueólogo Português 2006, suplemento nº 3, p. 191. Actas de VIII Congresso Internacional de Estelas Funerarias. Lisboa.

GEREÑU, M. (2006)

Un cementerio con estelas discoidales de época medieval en Donostia / San Sebastián. O Arqueólogo Português 2006, suplemento nº 3, pp. 393, 394. Actas de VIII Congresso Internacional de Estelas Funerarias. Lisboa.

GEREÑU, M. (2008)

Las excavaciones arqueológicas de Santa Teresa y La Brecha. 1. Yacimiento arqueológico del Convento de Santa Teresa. En: San Sebastián, ciudad marítima, pp. 165, 166, 169. Untzi Museoa-Museo Naval. Diputación Foral de Gipuzkoa. San Sebastián.

SARASOLA, N. (2010): El poblamiento medieval de Gipuzkoa. Revisión Crítica del registro arqueológico. Munibe (Antropología-Arkeologia) 61, p. 370. Sociedad de Ciencias Aranzadi. San Sebastián.

# ALTZA

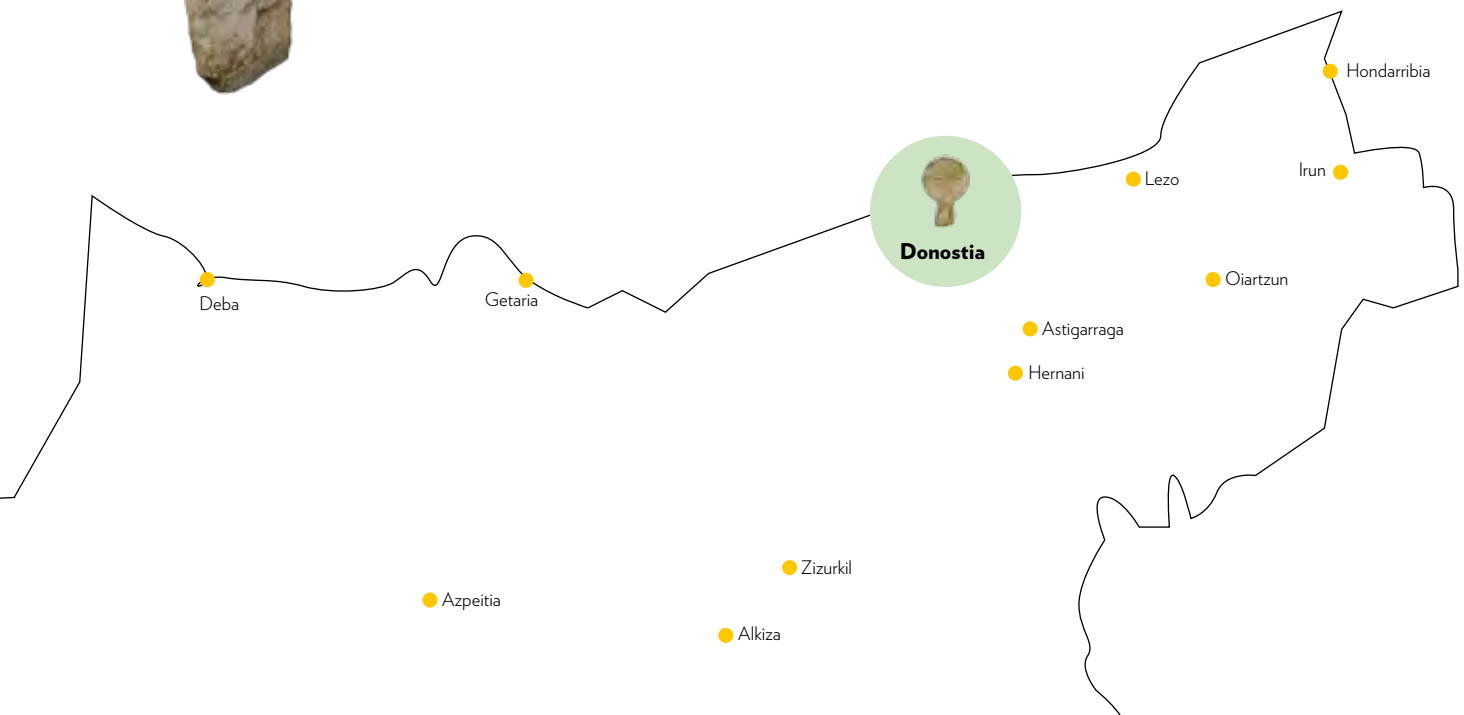
Hareharran zizelkatutako oin trapezoidaleko disko formako hilarria. Bi aurpegietan, erliebean eta ertz-muga sinplean inskribatuta, barra estuko gurutze greko bat du, usoaren bularretik ateratzen den profilatutako idulkian oinarritutakoa, gainerako besoen muturrak berriz gurutzatuta eta apendize guztiak erdi-esferetan errematatuak, trazatuko erdigunearekin. Gurutzea apur bat eroria dago eta, ondorioz, ezkerrera edo eskuinera desnibelatuta, nondik behatzen denaren arabera.

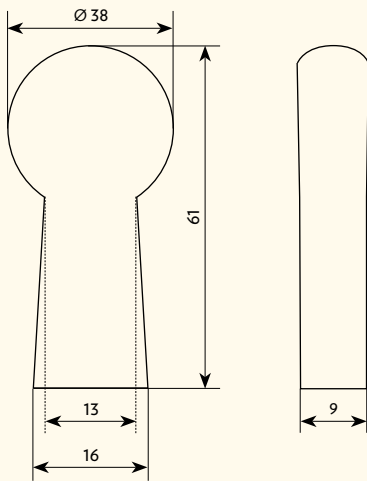


## Udalerria DONOSTIA

● **Jatorrizko kokalekua**  
Ezezaguna

● **Egungo kokalekua**  
Donostiako udalerrian, Altza auzoko udal hilerrian, Juncaleko Andre Maria kaleko 14. panteoiaren goiburuan. Panteoia eraikitzean jarri zuten, 1975/1976 tartean.





**Diskoaren diametroa:** 38 cm  
**Guztizko altuera:** 61 cm (ikusgai)  
**Oinaren zabalera lepoan:** 13 cm  
**Oinaren zabalera oinarrian:** 16 cm  
**Lodiera:** 9 cm

**Kontserbazio-egoera:** Ona

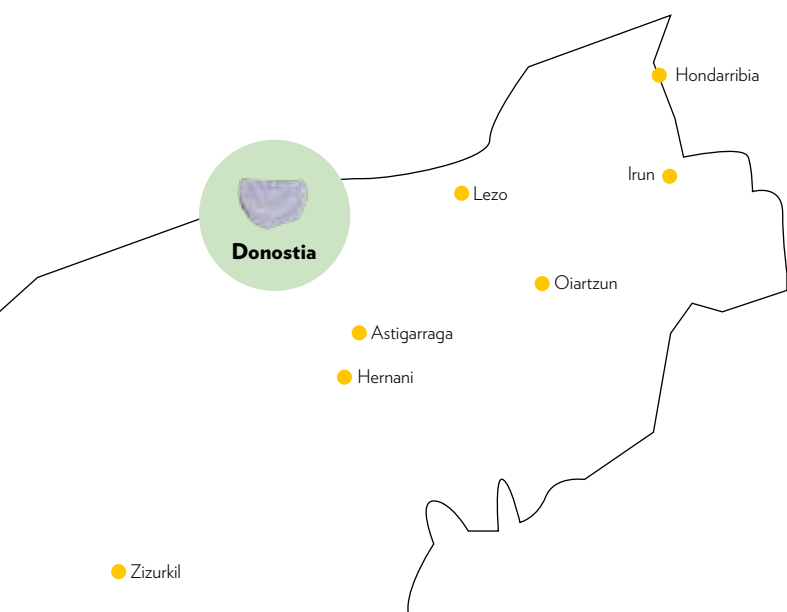
**Oharrak:** Jatorri ezezaguna

**Bibliografia:** Argitaratu gabea



# SAN TELMO 1

Disko formako hilarri baten zatia hareharrian zizelkatua. Bere diskoaren hiru laurden baino pixka bat gehiago kontserbatzen duen disko formako hilarriaren aztarna. Aurpegi batean, goiko ezker aldeko koadrantearen erditik eskuineko goiko eta beheko koadranteen erpinera arte, erliebean eta ertz-muga sinplean, IHS (Iesus Hominum Salvator) monograma du, gurutze baten oina Hren zeharkakoan hasten da eta bi lobuluko bihotza haren oinarriaren altueran, makilen artean zentratuta. Beste aurpegiak ez du apainketarik.

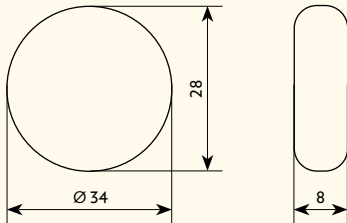


**Udalerria**  
DONOSTIA

**Jatorrizko kokalekua**  
Ezezaguna.

**Egungo kokalekua**  
San Telmo Museoan, Donostian, A-000171 inbentarioko zenbakiarekin erregistratua.





**Diskoaren diametroa:** 34 cm

**Guztizko altuera:** 28 cm

**Lodiera:** 8 cm

**Kontserbazio-egoera:** Txarra

### Bibliografia

LEIZAOLA, F. de (1989)

Las estelas discoidales de Euskalerra, p. 340. Patrimonios Culturales de las Españas. 3, nº 2. Colegio Universitario-Ediciones Istmo. Madrid.

LEIZAOLA, F. de (1990)

Estelas discoideas en Gipuzkoa (Euskalerra-País Vasco), pp. 185-190. Signalisations de sépultures et stèles discoidales, V-XIX siècles. Actes des journées de Carcassonne 1987. Carcassonne.



# SAN TELMO 2

Fragmento de estela discoidal esculpido en piedra arenisca. Disko formako hilarri baten zatia hareharrarian zizelkatua. Bere diskoaren goiko erdia goitik behera okerra duen disko formako hilarriaren aztarna. Aurpegi batean, eskuin erdian, erliebean, ertz-muga sinplean inskribatuta, oindun gurutze grekoa, beso kurbatu eta mutur ahurrekoa, arrailen ertzak orlarekin bat eginda. Beste aurpegian, ezer erdian, zapaldutako ertz-mugan bilduta, V forman artekatutako lerroen segmentuek irudikatutako barra zuzenen gurutze grekoa du, gurutzaduran elkartzen ez dena, eta muturrak urkila formakoak, trazatuaren erdigunean.



## Udalerrria

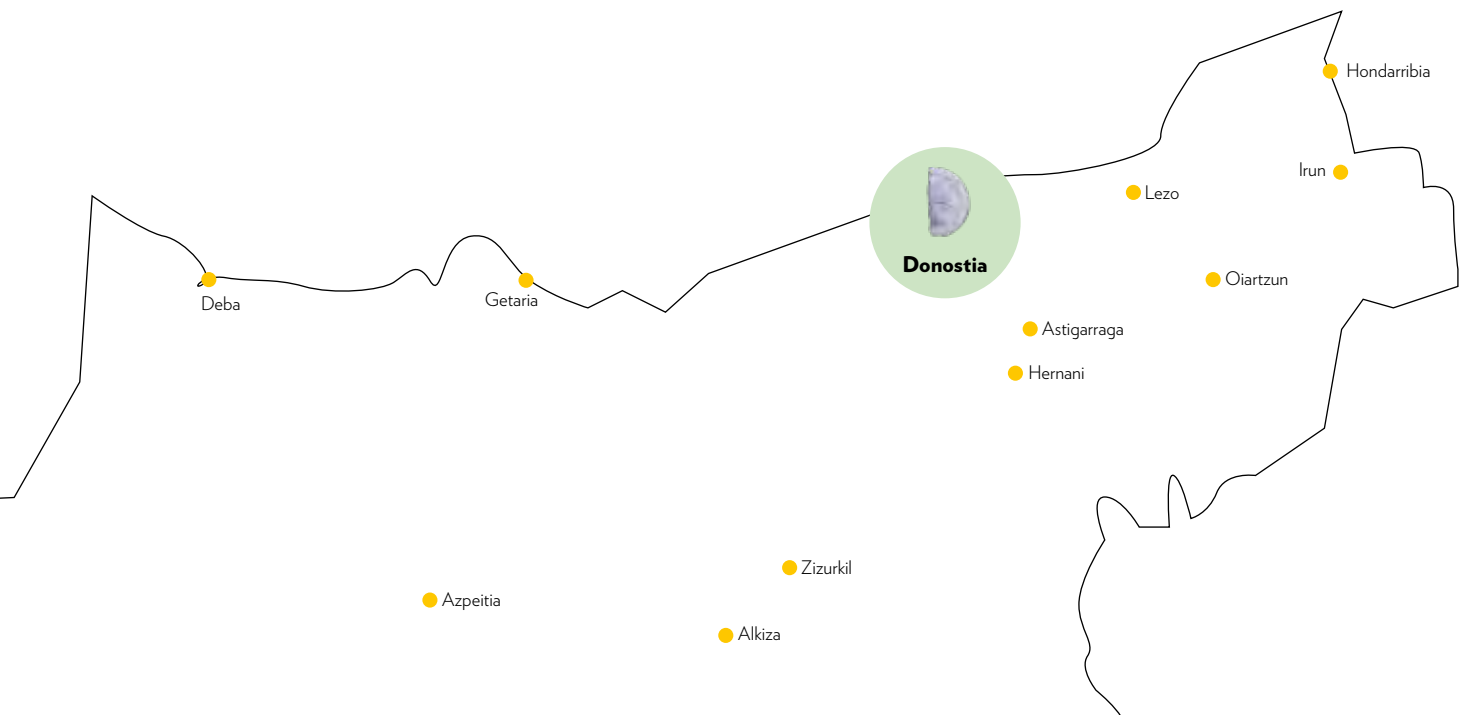
DONOSTIA

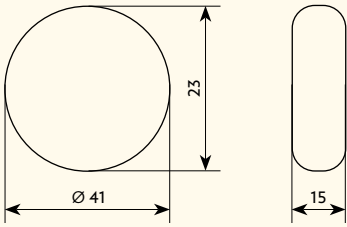
### Jatorrizko kokalekua

Ezezaguna.

### Eguno kokalekua

Eguno kokalekua: San Telmo Museoa, Donostian, A-000172  
inbentarioko zenbakiarekin erregistratua.





**Diskoaren diametroa:** 41 cm

**Guztizko altuera:** 23 cm

**Oinaren zabalera lepoan:** -

**Oinaren zabalera oinarrian:** -

**Lodiera:** 15 cm

**Kontserbazio-egoera:** Txarra

### Bibliografia

LEIZAOLA, F. de (1989)

Las estelas discoidales de Euskalerra, p. 340. Patrimonios Culturales de las Españas. 3, n° 2. Colegio Universitario-Ediciones Istmo. Madrid.

LEIZAOLA, F. de (1990)

Estelas discoideas en Gipuzkoa (Euskalerra-País Vasco), pp. 185-190. Signalisations de sépultures et stèles discoidales, V-XIX siècles. Actes des journées de Carcassonne 1987. Carcassonne.



# SAN TELMO 3

Disko formako hilarri baten zatia hareharrarian zizelkatua. Bere diskoaren goiko ia erdia goitik behera okerra duen disko formako hilarriaren aztarna. Aurpegi batean, ezker erdian, erliebean, ertz zapalduan inskribatuta eta "EGRACIA" inskripzioa biltzen dituzten bi zirkulu zentrokiderekin, IHS monograma dakar alderantziz (Iesus Hominum Salvator), S ere alderantziz, orlarekin bat egin arte H hizkiaren zeharkakoan hasten den oindun gurutze latinoarekin, eta beheko makilen artean bihotz exenttu batekin. Beste aurpegian, eskuin erdian, zapalduetako ertz-mugan inskribatuta eta erliebean, IHS monograma (Iesus Hominum Salvator) biratutako elkarri lotutako S formako bi zerrendarekin egindako trazuak.



## Udalerrria

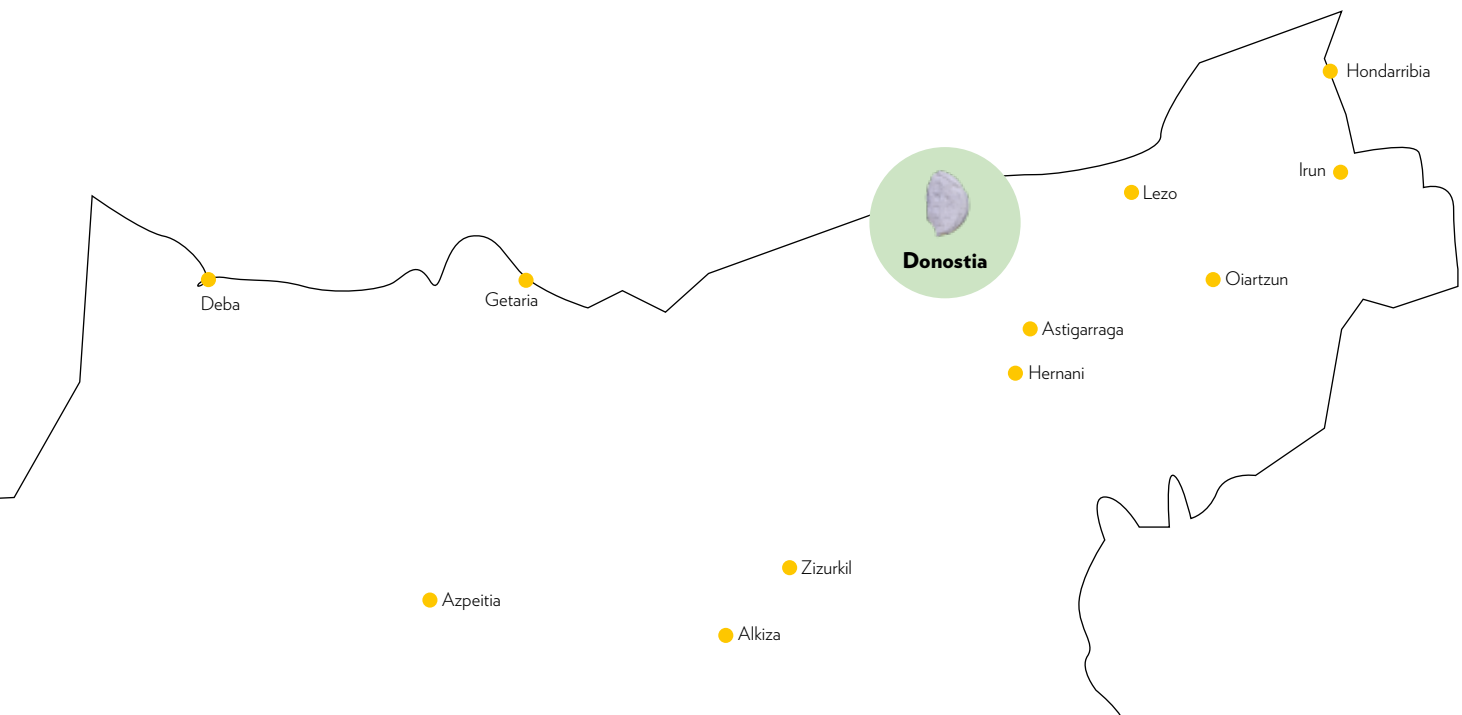
DONOSTIA

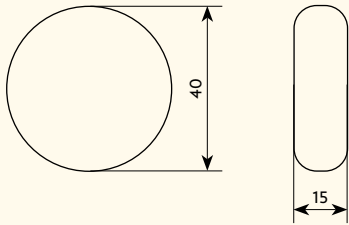
### Jatorrizko kokalekua

Ezezaguna.

### Eguno kokalekua

San Telmo Museoan, Donostian, A-000173 inbentarioko zenbakiarekin erregistratua.





**Diskoaren diametroa:** -  
**Guztizko altuera:** 40 cm  
**Lodiera:** 15 cm

**Kontserbazio-egoera:** Txarra

### Bibliografia

LEIZAOLA, F. de (1989)

Las estelas discoidales de Euskalerra, p. 340. Patrimonios Culturales de las Españas. 3, nº 2. Colegio Universitario-Ediciones Istmo. Madrid.

LEIZAOLA, F. de (1990)

Estelas discoideas en Gipuzkoa (Euskalerra-País Vasco), pp. 185-190. Signalisations de sépultures et stèles discoidales, V-XIX siècles. Actes des journées de Carcassonne 1987. Carcassonne.



# SAN TELMO 4

Disko formako hilarri baten zatia hareharrian zizelkatua. Bere diskoaren ia laurdena kontserbatzen duen disko formako hilarriaren aztarna. Aurpegi batean, ezker erdian, horztun ertz-mugan inskribatuta, bi zirkulu zentrokideren artean, beso zuzen eta zitori lore-duneko gurutze grekoaren goiko barra hauteman daiteke, diskoa ezkerrean duela. Beste aurpegian, ertz-muga sinplean IHS monograma (Jesus Hominum Salvator) biratutako elkarri lotutako S formako bi zerrendarekin egindako trazuak.



## Udalerrria

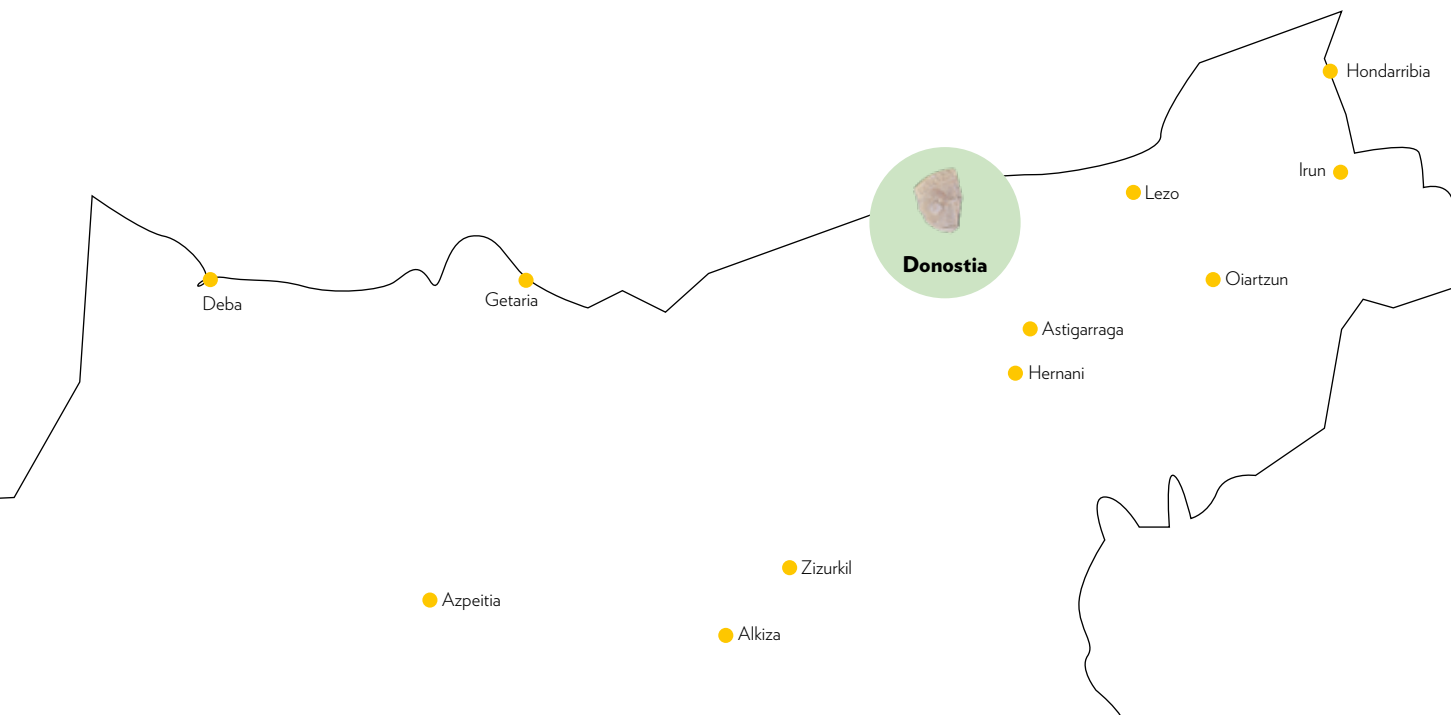
DONOSTIA

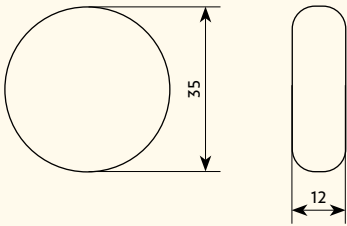
### Jatorrizko kokalekua

Ezezaguna.

### Egungo kokalekua

San Telmo Museoan, Donostian, A-000174 inbentarioko zenbakiarekin erregistratua.





**Diskoaren diametroa:** -  
**Gutzizko altuera:** 35 cm  
**Oinaren zabalera lepoan:** -  
**Oinaren zabalera oinarrian:** -  
**Lodiera:** 12 cm  
**Kontserbazio-egoera:** Txarra  
**Oharrak:** Jatorri ezezaguna

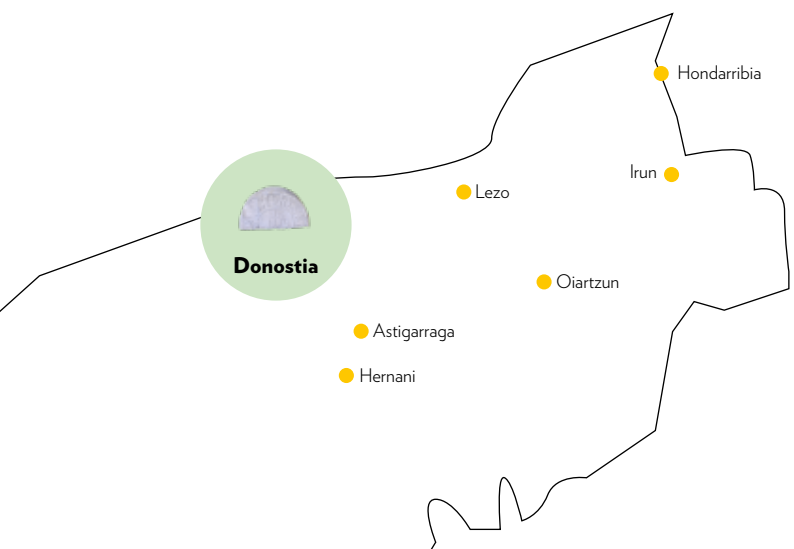
#### Bibliografia

- LEIZAOLA, F. de (1989)  
Las estelas discoidales de Euskalerría, p. 340. Patrimonios Culturales de las Españas. 3, nº 2. Colegio Universitario-Ediciones Istmo. Madrid.
- LEIZAOLA, F. de (1990)  
Estelas discoideas en Gipuzkoa (Euskalerrí-País Vasco), pp. 185-190. Signalisations de sépultures et stèles discoidales, V-XIX siècles. Actes des journées de Carcassonne 1987. Carcassonne.



# SAN TELMO 5

Disko formako hilarri baten zatia hareharian zizelkatua. Bere diskoaren goiko erdia kontserbatzen duen disko formako hilarriaren aztarna. Aurpegi batean, bi disko zentrokideren arteko ertz-mugan inskribatuta eta erliebean, "R...N" inskripzioa du (iraulia) (oinarridun gurutze latinoan, oinak buruan eta besoen muturretan) "IOANN, IHS monograma du (Jesus Hominum Salvator) H hizkiaren zeharkako barran hasten den gurutze latino batekin, buruan eta besoen muturretan oinak dituena. Beste aurpegian, erliebean eta ertz-muga sinplean, IHS monograma dauka (Jesus Hominum Salvator), elkarri lotutako eta biratutako S formako bi zerrendak osatua, besoen muturrak eta gailurreko oin kurbatuekin, zeinek unerren batean orlarekin bat egiten duten.

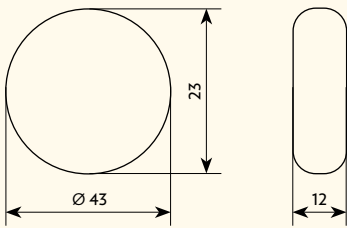


**Udalerrria**  
DONOSTIA

**Jatorrizko kokalekua**  
Ezezaguna.

**Egungo kokalekua**  
San Telmo Museoa, Donostia, A-000175 inbentarioko zenbakiarekin erregistratua.





**Diskoaren diametroa:** 43 cm

**Gutzizko altuera:** 23 cm

**Oinaren zabalera lepoan:** -

**Oinaren zabalera oinarrian:** -

**Lodiera:** 12 cm

**Kontserbazio-egoera:** Txarra

**Oharrak:** Jatorri ezezaguna

### Bibliografia

LEIZAOLA, F. de (1989)

Las estelas discoidales de Euskalerría, p. 340. Patrimonios Culturales de las Españas. 3, nº 2. Colegio Universitario-Ediciones Istmo. Madrid.

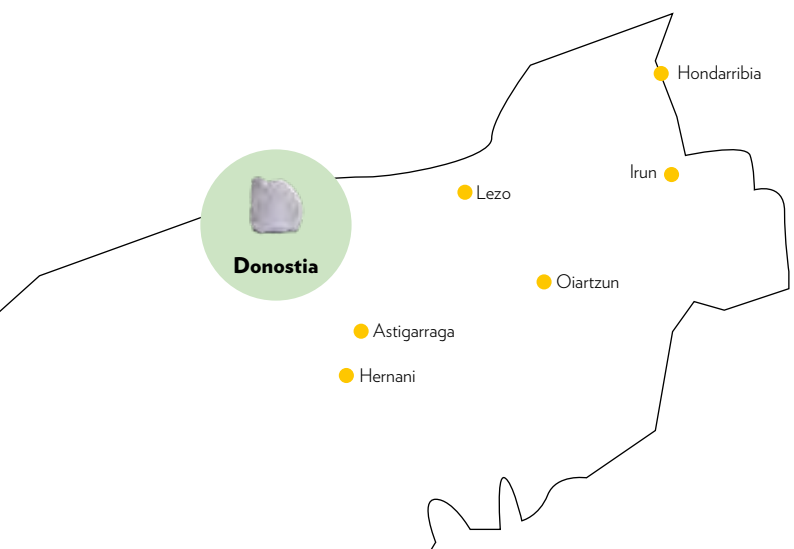
LEIZAOLA, F. de (1990)

Estelas discoideas en Gipuzkoa (Euskalerrí-País Vasco), pp. 185-190. Signalisations de sépultures et stèles discoidales, V-XIX siècles. Actes des journées de Carcassonne 1987. Carcassonne.



# SAN TELMO 6

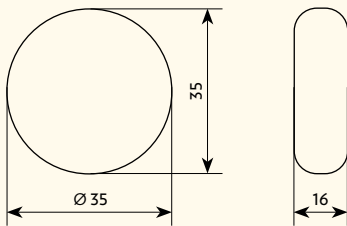
Disko formako hilarri baten zatia hareharrin zizelkatua. Bere diskoaren goiko erdiaren hiru laurdenak kontserbatzen dituen disko formako hilarriaren aztarna. Aurpegi batean, eskuin erdian, erliebean eta bi disko zentrokideko ertz-muga zapalduan inskribatua, hurrengo inskripzioa: lehenengo hizkia ez da ongi irakurtzen (agian "F"), eta ondoren "VI" (gurutze greko kanalduna) 1565 (erronbo bat) "IOAN", IHS monograma du (Jesus Hominum Salvator) H hizkiaren gainean alderantziz jarritako V moduko apaingarriarekin. Beste aldean, ezker erdian, erliebean eta zapalduko ertz-mugan eta bi disko zentrukiderek hurrengo inskripzioa: "[F]ECIT (erronboa) 1565 (gurutze latino kanalduna) [L]AN (iraulia)", IHS monograma du (Jesus Hominum Salvator) elkarri lotutako eta iraulitako S formako bi zerrendak osatua.



**Udalerrria**  
DONOSTIA

**Jatorrizko kokalekua**  
Ezezaguna.

**Egungo kokalekua**  
San Telmo Museoa, Donostian, A-000176 inbentarioko zenbakiarekin erregistratua.



**Diskoaren diametroa:** 35 cm  
**Gutzizko altuera:** 35 cm  
**Oinaren zabalera lepoan:** -  
**Oinaren zabalera oinarrian:** -  
**Lodiera:** 16 cm

**Kontserbazio-egoera:** Txarra

**Oharrak:** Jatorri ezezaguna

#### Bibliografia

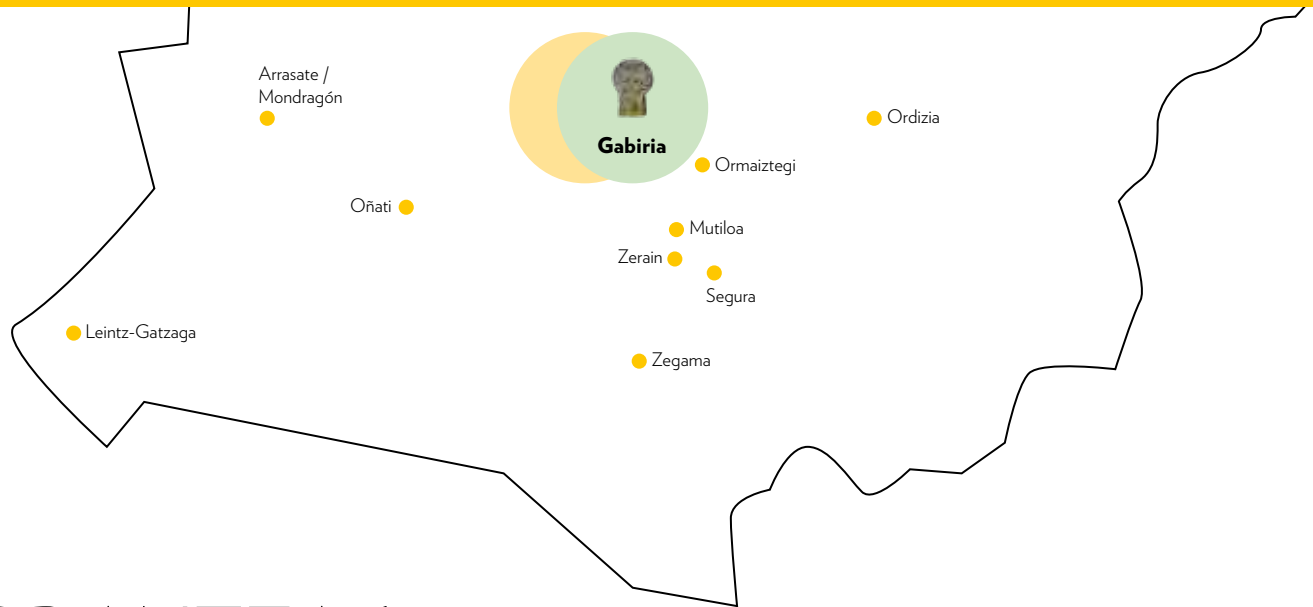
LEIZAOLA, F. de (1989)

Las estelas discoidales de Euskalerría, p. 340. Patrimonios Culturales de las Españas. 3, nº 2. Colegio Universitario-Ediciones Istmo. Madrid.

LEIZAOLA, F. de (1990)

Estelas discoideas en Gipuzkoa (Euskalerrí-País Vasco), pp. 185-190. Signalisations de sépultures et stèles discoidales, V-XIX siècles. Actes des journées de Carcassonne 1987. Carcassonne.





# ARDANTZA 1

Oinarri trapezoidaleko disko formako hareharrizko hilarria, enborraren erditik hautsia. Aurpegi batean, erliebean eta ertz-muga osoan inskribatuta (buruaren eta oinaren ertzetatik hedatua) haustura lerrora arte, altuera erdian, gurutze latinooa du oinaren barra burbuiladunarekin idulki triangeluarraren gainean, gailurrean eta langaren muturretan potentzaturia, zortzi puntako izar batekin beheko koadranteetan zentratuta. Aurkako aurpegian, erliebea eta ertz-muga sinplean inskribatuta, IHS monograma dauka (Iesus Hominum Salvator) gurutzea eratzuz elkarrekiko iraulitako S forman lotutako bi zerrendarekin, eta enborrean, hau ere erliebean eta zirkulu baten barruan, hankadun gurutze grekoa, beso eta mutur zuzenekoa, erdiko disko batetik irteten diren palmekin.



## Udalerria

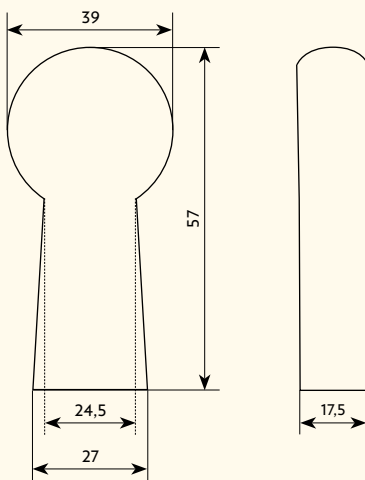
GABIRIA

### Jatorrizko kokalekua

Gabiriako udalerrian, Ardantzako parajea, bide ertzean, udalerriarren hirigunetik IM-rantz kilometro erdira iritsi aurretik.

### Egungo kokalekua

Gabiriako udalerrian, hiri-muinean, 1992an jarri zen (oina hormigoiz ausaz berriz egin ostean) udalaren eraikinaren eta Andra Mariaren Jasokundea elizaren arteko lorategian.



**Diskoaren diametroa:** 39 cm

**Gutzizko altuera:** 57 cm

**Oinaren zabalera lepoan:** 24,5 cm

**Oinaren zabalera oinarrian:** 27 cm

**Lodiera:** 17,5 cm

**Kontserbazio-egoera:** Ona

**Oharrak:** Gipuzkoa Gordailua Ondare Bildumen Gunean, Gipuzkoako Foru Aldundiarena, Irunen kokatua, STM-006712-002 kodearekin erregistratua, "aurkako" aurpegi gisa sailkatutako aurpegiaren negatiboa eskaiolazko moldean dago.

### Bibliografia

AGUIRRE, A. (1985)

Estelas discoidales de Guipúzcoa. Anuario de Eusko Folklore 31 (1982-83), pp. 153-171. Eusko Ikaskuntza. San Sebastián.

AGUIRRE, A. (1991)

Estelas discoidales de Gipuzkoa. Origen y significado, pp. 56-57. Sociedad Guipuzcoana de Ediciones y Publicaciones, Caja Gipuzkoa San Sebastián. Donostia / San Sebastián.

AIZPURU, A. (1993)

Ardantzako hilarria. Makilari 2, p. 26. Ayuntamiento de Gabiria. Gabiria.

FRANKOWSKI, E. (1920)

Estelas discoidales de la Península Ibérica. Comisión de Investigaciones Paleontológicas y Prehistóricas 25, pp. 54, 55. Museo Nacional de Ciencias Naturales. Madrid.

LABORDE, M. (1964)

Exposición de catorce nuevas estelas discoidales situadas en la provincia de Guipúzcoa. Homenaje a Don José Miguel de Barandiarán, Tomo I, pp. 139-155. Diputación Foral de Vizcaya. Bilbao.

LEIZAOLA, F. de (1985)

Las estelas discoidales en Guipúzcoa. Oarso 20, pp. 63-66. Rentería.

LEIZAOLA, F. de (1989)

Las estelas discoidales de Euskalerría, pp. 342, 344, 346. Patrimonios Culturales de las Españas. 3, n° 2. Colegio Universitario-Ediciones Istmo. Madrid.

LEIZAOLA, F. de (1990)

Estelas discoideas en Gipuzkoa (Euskalerrí-País Vasco), p. 186. Signalisations de sépultures et stèles discoidales, V-XIX siècles. Actes des journées de Carcassonne, sept. 1987. Carcassonne.

MANSO DE ZUÑIGA, G. (1976)

Museo de San Telmo, San Sebastián. Colección Museos del País Vasco. La Gran Enciclopedia Vasca de Bilbao, portada & p. 50. Caja de Ahorros Municipal de San Sebastián. Bilbao.

MUSEO SAN TELMO (1991)

Hilariaren katalogoa. Catálogo de Estelas, portada, pp 4 & 20. Museo San Telmo. Ayuntamiento de San Sebastián. San Sebastián.

ZARRABEITIA, P. (2011)

Estelas discoidales de Euskal Herria, p. 218. Pamiela. Pamplona/Iruñea.

ZUBIAUR, F. J. (1986)

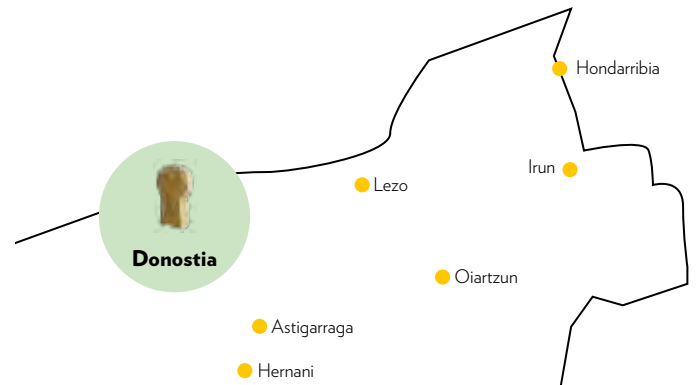
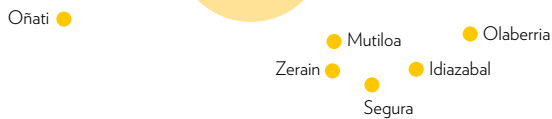
Estelas discoidales de Navarra. Tomo III de Historia del Gran Atlas de Navarra Geográfico-Histórico, pp. 35-37. Caja de Ahorros de Navarra. Pamplona.

# ARDANTZA 2

Harri artifizialez egindako oin trapezoidaleko disko formako hilarriaren faksimilea. Aurpegi batean, erliebean eta ertz-muga osoan inskribatuta (buruaren eta oinaren ertzetatik hedatua) altuera erdira arte, gurutze latinoa du oinaren barra burbuiladunarekin idulki triangeluarraren gainean, gailurrean eta langaren muturretan potentzatu, zortzi puntako izar batekin beheko koadranteetan zentratuta. Aurkako aurpegian, erliebea eta ertz-muga sinplean inskribatuta, IHS monograma dauka (Jesus Hominum Salvator) gurutzea eratuz elkarrekiko iraulitako S forman lotutako bi zerrendarekin, eta enborrean, hau ere erliebean eta zirkulu baten barruan, hankadun gurutze grekoa, beso eta mutur zuzeneko, erdiko disko batetik irteten diren palmekin.



**Gabiria**



## Udalerrria

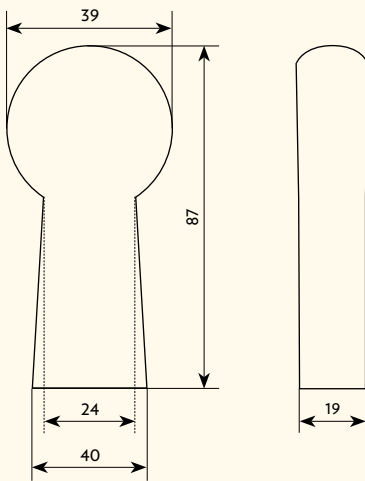
GABIRIA

### Jatorrizko kokalekua

Jatorrizko hilarria Gabirian zegoen, Ardantza inguruan, bide baten ertzean, udalerrri horretako biztanle-gunetik kilometro erdi ingurura.

### Egungo kokalekua

San Telmo Museoan, Donostian, A-000102 inbentarioko zenbakiarekin erregistratua.



**Diskoaren diametroa:** 39 cm

**Guztizko altuera:** 87 cm

**Oinaren zabalera lepoan:** 24 cm

**Oinaren zabalera oinarrian:** 40 cm

**Lodiera:** 19 cm

**Kontserbazio-egoera:** Ona

**Oharrak:** Faksimilea. Gipuzkoa Gordailua Ondare Bildumen Gunean, Gipuzkoako Foru Aldundiarena, Irunen kokatua, STM-006712-002 kodearekin erregistratua, "aurkako" aurpegi gisa sailkatutako aurpegiaren negatiboa eskaiolazko moldean dago.



### Bibliografia

AGUIRRE, A. (1985): Estelas discoidales de Guipúzcoa. Anuario de Eusko Folklore 31 (1982-83), pp. 153-171. Eusko Ikaskuntza. San Sebastián.

AGUIRRE, A. (1991): Estelas discoidales de Gipuzkoa. Origen y significado, pp. 56-57. Sociedad Guipuzcoana de Ediciones y Publicaciones, Caja Gipuzkoa San Sebastián. Donostia / San Sebastián.

AGUIRRE, A. (2006): Actualización del censo de estelas discoidales de Gipuzkoa. O Arqueólogo Português 2006, suplemento nº 3, p. 194. Actas de VIII Congreso Internacional de Estelas Funerarias. Lisboa.

AIZPURU, A. (1993): Ardantzako hilarria. Makilari 2, p. 26. Ayuntamiento de Gabiria. Gabiria.

FRANKOWSKI, E. (1920): Estelas discoidales de la Península Ibérica. Comisión de Investigaciones Paleontológicas y Prehistóricas 25, pp. 54, 55. Museo Nacional de Ciencias Naturales. Madrid.

LABORDE, M. (1964): Exposición de catorce nuevas estelas discoidales situadas en la provincia de Guipúzcoa. Homenaje a Don José Miguel de Barandiarán, Tomo I, pp. 139-155. Diputación Foral de Vizcaya. Bilbao.

LEIZAOLA, F. de (1985): Las estelas discoidales en Guipúzcoa. Oarso 20, pp. 63-66. Rentería.

LEIZAOLA, F. de (1989): Las estelas discoidales de Euskalerrria, pp. 342, 344, 346. Patrimonios Culturales de las Españas. 3, nº 2. Colegio Universitario-Ediciones Istmo. Madrid.

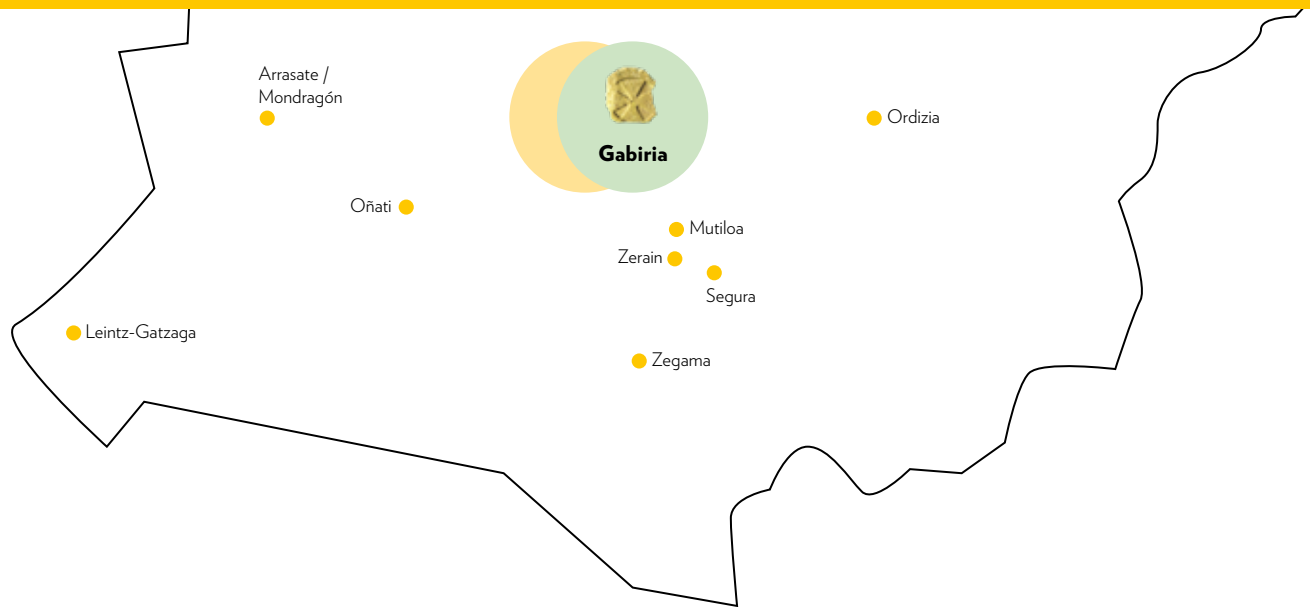
LEIZAOLA, F. de (1990): Estelas discoideas en Gipuzkoa (Euskalerrri-País Vasco), p. 186. Signalisations de sépultures et stèles discoidales, V-XIX siècles. Actes des journées de Carcassonne, sept. 1987. Carcassonne.

MANSO DE ZUÑIGA, G. (1976): Museo de San Telmo, San Sebastián. Colección Museos del País Vasco. La Gran Enciclopedia Vasca de Bilbao, portada & p. 50. Caja de Ahorros Municipal de San Sebastián. Bilbao.

MUSEO SAN TELMO (1991): Hilarriaren katalogoa. Catálogo de Estelas, portada, pp. 4 & 20. Museo San Telmo. Ayuntamiento de San Sebastián. San Sebastián.

ZARRABEITIA, P. (2011): Estelas discoidales de Euskal Herria, p. 218. Pamiela. Pamplona/Iruñea.

ZUBIAUR, F. J. (1986): Estelas discoidales de Navarra. Tomo III de Historia del Gran Atlas de Navarra Geográfico-Histórico, pp. 35-37. Caja de Ahorros de Navarra. Pamplona.



## IGERIBARERROTA

Disko formako hilarri baten zatia hareharrian zizelkatua. Bere diskoari dagokion disko formako hilarri aztarna, oinarriaren hasieran eta buruaren hainbat zatitik hautsia. Aurpegi batean, erliebean, ertz-muga sinplean inskribatuta, oindun gurutze grekoa, beso eta mutur zuzeneko, gurutzaduran trazatuaren bi punturekin. Aurkako aurpegian, erliebean, ertz-muga sinple batean inskribatuta, beso zuzeneko gurutze grekoa du muturretan zertxobait zabalagoa den barra bertikalarekin eta orlarekin bat egina, beheko besoa gainerakoa baino luzera laburragokoa.



### Udallerria GABIRIA

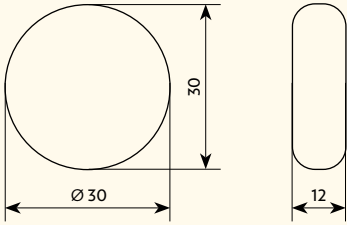
#### Jatorrizko kokalekua

Igeribarerrota baserriaren eta errota hidraulikoaren inguruan, landa-establezimendua eta Igeribarazpikoa lotzen zituen bidearen ertzean eta bien inguruan.

#### Egungo kokalekua

Gabiriako udalerrian, Igeribarerrota baserrirako sarreraren aurrean, instalatuta, desmuntagarria, metalezko bi zurtoinekin armatua, antzinako errotaren antepararen karearen aurretik.





**Diskoaren diametroa:** 30 cm

**Guztizko altuera:** 30 cm

**Lodiera:** 12 cm

**Kontserbazio-egoera:** Txarra

#### **Bibliografia**

UGARTE, J. L. (2015)

Kiputzen bideak. Makilari, pp. 36-37. Gabiriako Udala.

Gabiria.



# MEAGA

Disko formako hilarri baten zatia hareharrian zizelkatua. Oin trapezoidaleko disko formako hilarriaren gainerako zatia, diskoaren goiko erditik eta lepoaren hasieratik gutxira oinetik hautsia. Aurpegi batean, erliebe finean, bi koroa zentrokidek inguratuta, kanpokoa ertz-mugakoa, eta zirkulu artekadun batean inskribatuak, burutik elkartutako eskuinera biratzen duten iraulitako bi tilet zentratu ditu. Beste aurpegiak ez du apainketarik.



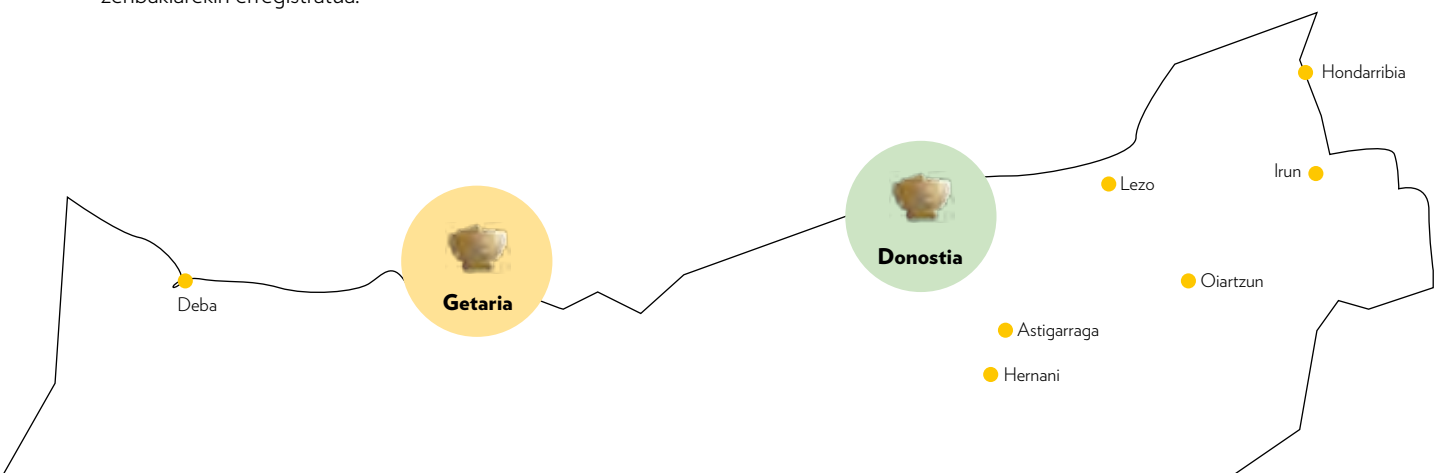
**Udalerrria**  
GETARIA

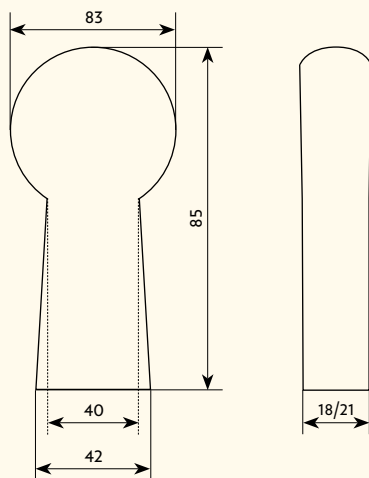
## Jatorrizko kokalekua

Getariako udalerrian, Meagako goian, Asu baserritik 400m inguru iparrera, haren lursail batean. 1990an sastrakak kentzeko eta lurak erregulatzeko makina astunekin egindako lanetan bere tokitik aterata, Arriaundiko gune arkeomitologikotik gertu.

## Egungo kokalekua

San Telmo Museoan, Donostian, A.000539 inbentarioko zenbakiarekin erregistratua.





**Diskoaren diametroa:** 83 cm

**Guztizko altuera:** 85 cm

**Oinaren zabalera lepoan:** 40 cm

**Oinaren zabalera oinarrian:** 42 cm

**Lodiera:** 18 / 21 cm

**Kontserbazio-egoera:** Tartekoa

### Bibliografia

AGUIRRE, A. (2006): Actualización del censo de estelas discoidales de Gipuzkoa. *O Arqueólogo Português* 2006, suplemento nº 3, pp. 192, 193, 196. Actas de VIII Congreso Internacional de Estelas Funerarias. Lisboa.

LEIZAOLA, F. de (1991): Alto de Gárate (Getaria). *Arkeoikuska* 1990, p. 171. Gobierno Vasco. Vitoria-Gasteiz.

LEIZAOLA, F. de (1994): Nuevas estelas discoideas en Gipuzkoa. *Cuadernos de Sección. Antropología-Etnografía* 10, pp. 151-156. IV Congreso Internacional sobre la Estela Funeraria/IV Congrès International sur la stelè funeraire. Donostia 1991. Eusko Ikaskuntza. Donostia / San Sebastián.

MUSEO SAN TELMO (1991): Hilarriaren katalogoa. Catálogo de Estelas, p. 42. Museo San Telmo. Ayuntamiento de San Sebastián. San Sebastián.

ZARRABEITIA, P. (2011): Estelas discoidales de Euskal Herria, p. 218. Pamiela. Pamplona/Iruñea.



# BALANTXA

Hareharrian zizelkatutako oin estipitaleko disko formako hilarria. Aurpegi batetik, erliebean, ertz-muga sinplean inskribatuta, hankadun gurutze grekoa du, beso kurbatukoa eta mutur ahurrekoa, muxarrudaren erpinak orlarekin bat eginak, eta lehenengo koadrantea xehatua. Bigarren, hirugarren eta laugarren koadranteak, hurrenez hurren, erronbo formakoak, uztai irudi apuntatua eta ilargia ilbeheran laugarren fasean. Beste aurpegian, orla sinplearen gainerakoarekin, sei petaloko lorea du, punta losangikokoa, kordoi moduko erliebean zizelkatua, ertz bikoitzeko hostoekin, korola moduan erdiko uztai batetik ateratzen direnak.

## Udalerrria

HERNANI

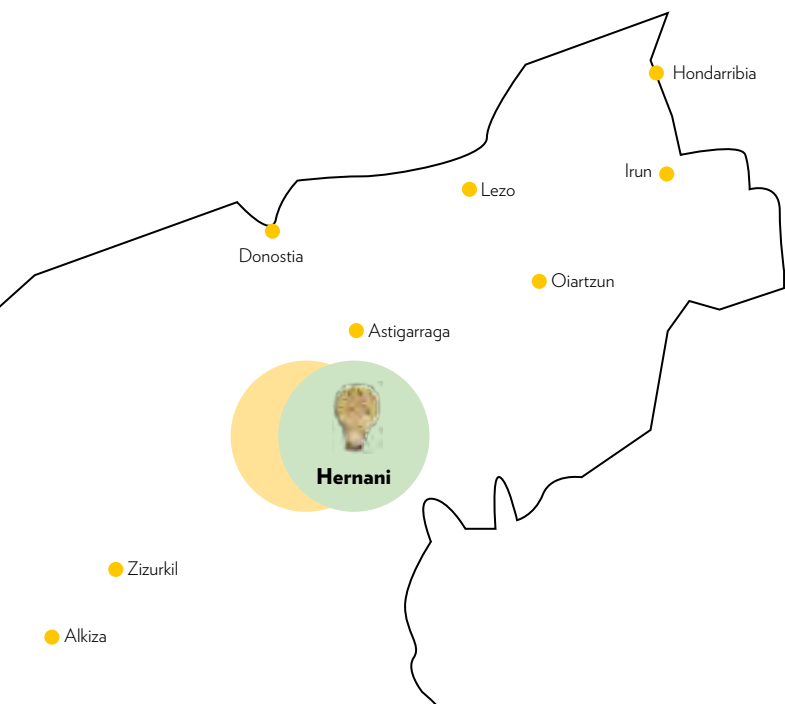


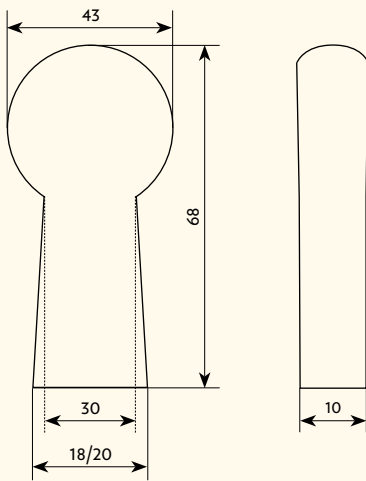
## Jatorrizko kokalekua

Hernaniko udalerrian, San Juan Bautista eta Oriamendiko San Sebastian ermita zenaren inguruan, errepide ertzean, Oriamendu eta Laiztiaga goien arteko errepide zaharrean, baina ezin da zehaztu kokapena.

## Egungo kokalekua

Antzinako Balantxa baserria zegoen tokian, haren azpiegituraren etxola baten atearren ondoan





Diskoaren diametroa: 43 cm

Guztizko altuera: 68 cm

Oinaren zabalera lepoan: 30 cm

Oinaren zabalera oinarrian: 18/20 cm

Lodiera: 10 cm

Kontserbazio-egoera: Ona



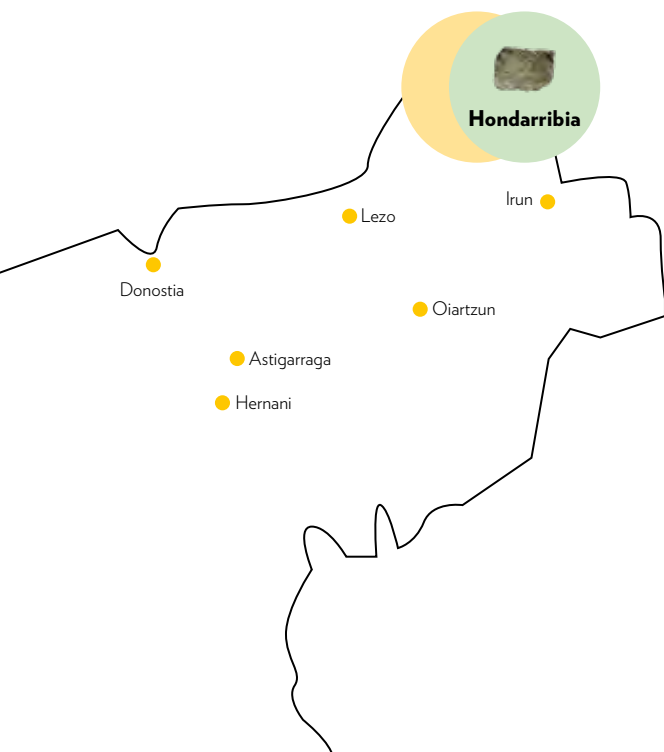
### Bibliografia

AGUIRRE, A. (2006)

Actualización del censo de estelas discoidales de Gipuzkoa.  
O Arqueólogo Português 2006, suplemento n° 3, p. 192, 196.  
Actas de VIII Congresso Internacional de Estelas Funerarias.  
Lisboa.

# ELIZAZPIA

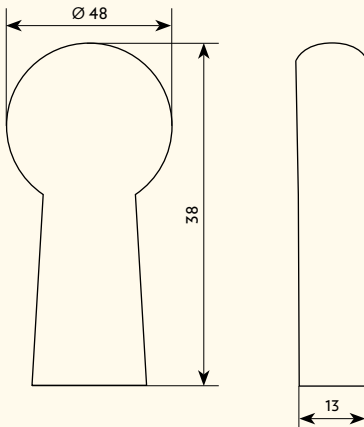
Disko formako hilarri baten buruaren zatia hareharrian zizelkatua. Bere diskoaren goiko erdia kontserbatzen duen disko formako hilarriaren aztarna. Ikus daitekeen aurpegi bakarrean, ertz-muga horztunean inskribatua, kordoi moduko erliebean, barra zuzeneko gurutze grekoa dago, gailurra eta langaren ezker muturra hirustekin; kordoiaren luzera guztian haien perimetroa lodiagoa da.



## Udalerria HONDARRIBIA

● **Jatorrizko kokalekua**  
Litekeena da Andra Maria Jasokundeko eta Manzanoko parrokia elizaren kanpoko antzinako hilerrian jatorria izatea, 1474an eraikitzen hasi zutena.

● **Egungo kokalekua**  
Hondarribiko udalerrian, hirigunean, Jasokundeko Andre Mariaren eta Manzanoko parrokia elizaren hegoaldearekiko perpendikularra den hormatxo baten mendebaldeko horma-atalaren hirugarren ilaran jarritako harlangaitzan, Elizazpia deitzen zaion plazaxora ematen duen eskalinatatik bi metrora.



**Diskoaren diametroa:** 48 cm

**Gutzizko altuera:** 38 cm

**Lodiera:** 13 cm

**Kontserbazio-egoera:** Txarra



### Bibliografia

AGUIRRE, A. (1991)

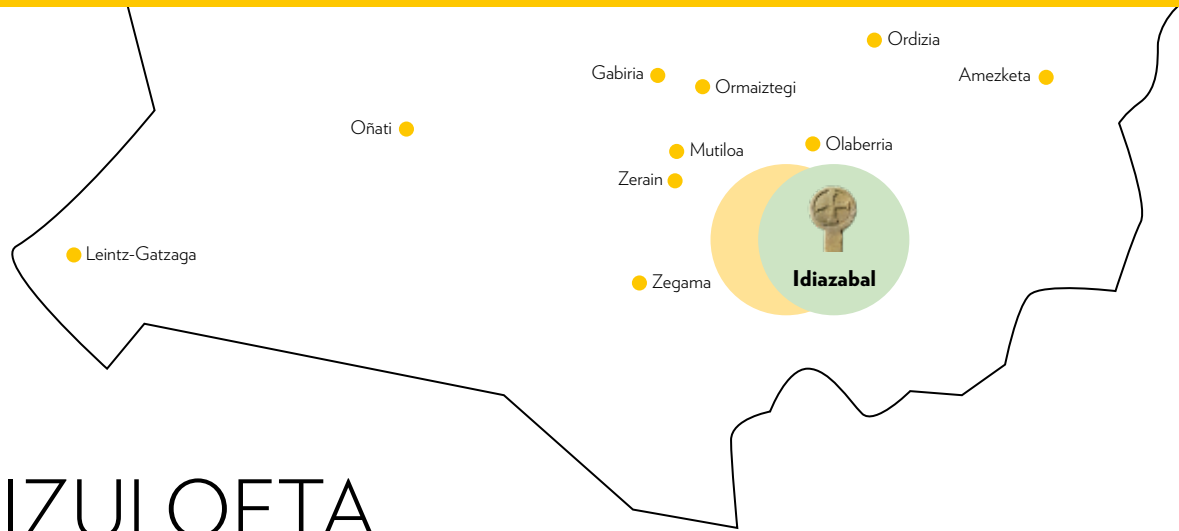
Estelas discoidales de Gipuzkoa. Origen y significado, p. 58. Sociedad Guipuzcoana de Ediciones y Publicaciones, Caja Gipuzkoa San Sebastián. Donostia / San Sebastián.

AGUIRRE, A. (2006)

Actualización del censo de estelas discoidales de Gipuzkoa. O Arqueólogo Português 2006, suplemento nº 3, p. 194. Actas de VIII Congresso Internacional de Estelas Funerarias. Lisboa.

SAN MARTÍN, J. (1985)

Estela discoidea en Fuenterrabía. Boletín de Estudios del Bidasoa 2, pp. 39-44. Sociedad de Estudios Luis de Urzua. Irun.



## AXARIZULOETA

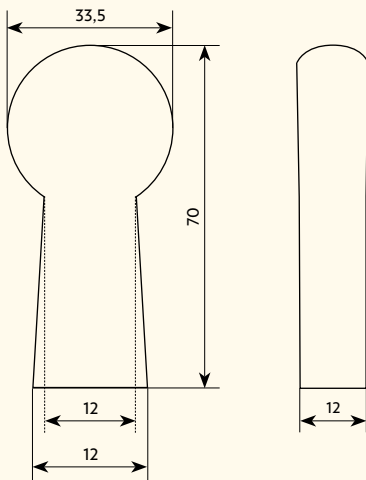
Hareharrin zizelkatutako oin zuzeneko disko formako hilarria. Aurpegi batean, erliebean, ertz-muga sinplean inskribatuta, gurutze grekoa du, barra zuzeneko eta bilobulatua, gailurra hirustaz apaindua eta orlarekin bat eginda, zeharbidearen muturrak bilobulatuak ditueta, eta trazadura-puntua gurutzaduran eta erremate bakoitzean. Aurkako aurpegian, erliebean, ertz-muga sinplean inskribatuta, hiru mailako plataforma baten gaineko barra zuzenen gurutze grekoa trazatua, gailurraren muturra orlarekin bateginak. Ertzaren buruan bi ildo lineal ditu irudikatuta angelu ganbila eratzten, antzina lursailen mugak adierazten zituztenak.



### Udallerria IDIAZABAL

- **Jatorrizko kokalekua**  
 Idiazabalgo udalerrian, Axarizuloeta parajea, errepide ertzean.
- **Egungo kokalekua**  
**UTM30N. ETRS89= X. 563686 Y. 4761519**  
 Idiazabaleko Idiazabalgo udalerrian, Axarizuloeta parajea, baso-pistaren aurkako hegaleko amilburuan. Antzina lursailen mugarri gisa erabilia, 2015ean bere tokitik atera zen ondoko errepidearen ertzetako lanetan, eta, pixkanaka, jatorrizko posizioan jarri zen, horretarako hustutako harlandu batean morteroarekin ahokatua.





**Diskoaren diametroa:** 33,5 cm  
**Gutzizko altuera:** 70 cm (54 cm ikusgai)  
**Oinaren zabalera lepoan:** 12 cm  
**Oinaren zabalera oinarrian:** 12 cm  
**Lodiera:** 12 cm

**Kontserbazio-egoera:** Ona



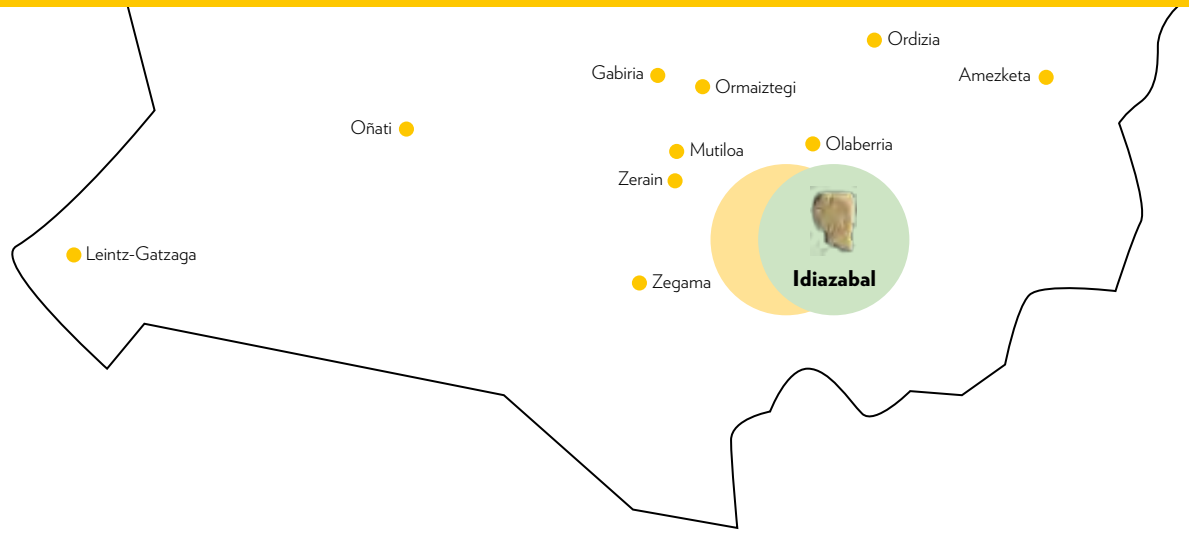
### Bibliografia

AGUIRRE, A. (1991)  
Estelas discoidales de Gipuzkoa. Origen y significado, pp. 59-60. Sociedad Guipuzcoana de Ediciones y Publicaciones, Caja Gipuzkoa San Sebastián. Donostia / San Sebastián.

AGUIRRE, A. (2006)  
Actualización del censo de estelas discoidales de Gipuzkoa. O Arqueólogo Português 2006, suplemento nº 3, p. 194. Actas de VIII Congresso Internacional de Estelas Funerarias. Lisboa.

UGARTE, L. (1988)  
Beste bi hilarri Idiazabalen. Anuario de Eusko Folklore 34 (1987), pp. 147-151. Fundación José Miguel de Barandiarán. San Sebastián.





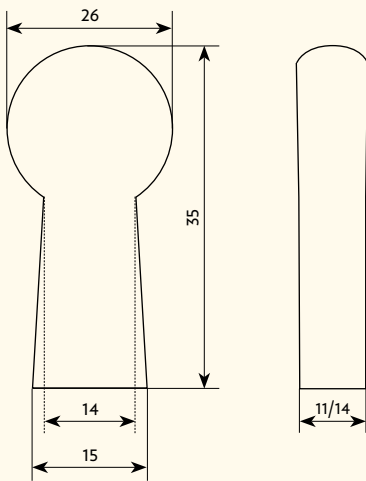
## KURUTZETA

Oinarri zuzeneko disko formako hilarria, kareharrian zizelkatua, eta buruan, albo batean eta oinetik hautsia. Uztai artekaduneko ertz-mugan inskribatuta, lepotik enborreraino bi lerro zentrokiderekin hedatua, trazu sinpleko gurutze greko artekadun bat ere dute, koadranteak haien luzapenekiko paraleloak diren hiru lerro multzorekin apaindua, eskuairan bat egin gabe, hirugarren serieak zehaztutako kantoiarekin erradio-segmentu txiki batek erditik zatitua. Beste aurpegian artekadun bi segmentu linealek trazatutako gurutze greko zentratua erakusten du.



### Udalerria IDIAZABAL

- **Jatorrizko kokalekua**  
Idiazabalgo udalerrian, Serorategi etxearen ipar-mendebaldeko hormaren oinarriko harlangaitzean, Kurutzeta ermita ondoan.
- **Egungo kokalekua**  
Idiazabalgo udalerrian, Kurutzeta ermitaren barruan, ezker parametroan etzana, aldaretik gertu, idulki gisa jarrita bloke baten gainean.

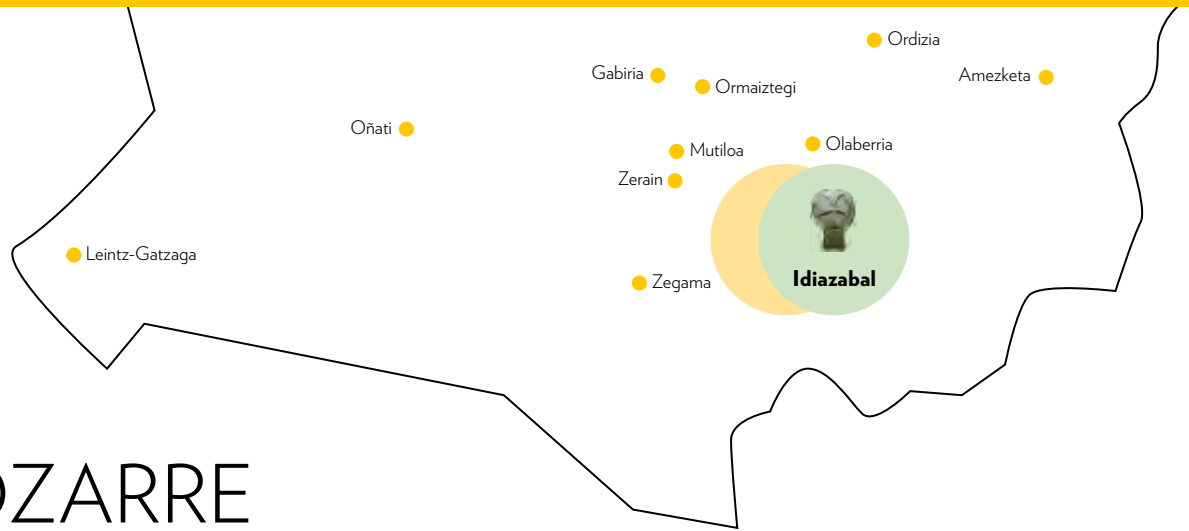


Diskoaren diametroa: 26 cm  
Gutzizko altuera: 35 cm  
Oinaren zabalera lepoan: 14 cm  
Oinaren zabalera oinarrian: 15 cm  
Lodiera: 11 / 14 cm

Kontserbazio-egoera: Tartekoa

Bibliografia: Argitaratu gabea





# SOROZARRE

Hareharrian zizelkatutako oin zuzeneko disko formako hilarria. Aurpegi batean, erliebean, ertz-muga sinplean inskribatuta, oindun gurutze grekoa, beso kurbatu eta mutur ahurrekoa, arrailen ertzak orlarekin bat eginda. Beste aurpegiak ez du apainketarik.



**Udalerria**  
IDIAZABAL

**Jatorrizko kokalekua**

UTM30N. ETRS89= X. 561825 Y. 4762707

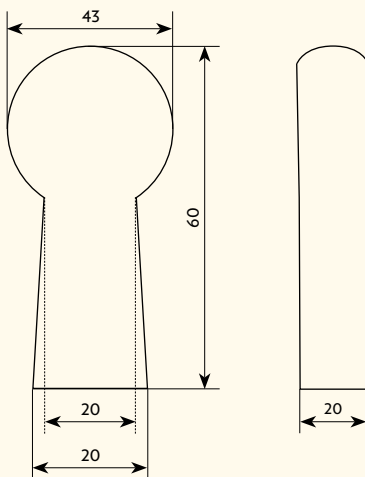
Idiazabalgo udalerrian, Idiazabal eta Segura udalen erdiguneen arteko antzinako errepideko amilburuan, Iturriberri iturritik gertu.

**Egungo kokalekua**

UTM30N. ETRS89= X. 561825 Y. 4762707

Idiazabalgo udalerrian, Idiazabal eta Segura udalen erdiguneen arteko antzinako errepideko ezpondan zuzen tinkatua, Iturriberri iturritik gertu.





**Diskoaren diametroa:** 43 cm  
**Gutzizko altuera:** 60 cm (ikusgai)  
**Oinaren zabalera lepoan:** 20 cm  
**Oinaren zabalera oinarrian:** 20 cm  
**Lodiera:** 20 cm

**Kontserbazio-egoera:** Ona

#### Bibliografia

AGUIRRE, A. (1991)

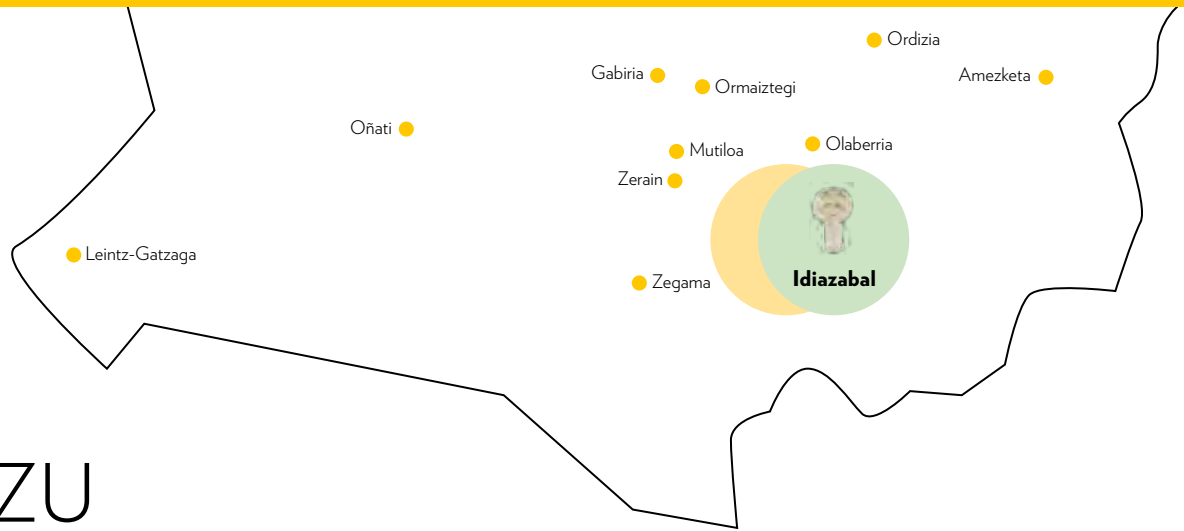
Estelas discoidales de Guipúzcoa. Origen y significado, pp. 61-62. Sociedad Guipuzcoana de Ediciones y Publicaciones, Caja Guipúzcoa San Sebastián. Donostia / San Sebastián.

AGUIRRE, A. (2006)

Actualización del censo de estelas discoidales de Gipuzkoa. O Arqueólogo Português 2006, suplemento nº 3, p. 194. Actas de VIII Congreso Internacional de Estelas Funerarias. Lisboa.

UGARTE, L. (1988)

Beste bi hilarri Idiazabalen. Anuario de Eusko Folklore 34 (1987), pp. 147-151. Fundación José Miguel de Barandiarán. San Sebastián.



## URBIZU

Kareharrían zizelkatutako oin zuzeneko disko formako hilarria. Iklus daitekeen aurpegi bakarrean, erliebean, ertz-muga sinplean inskribatua, gurutze grekoa du, hankaz gora jarria, beso makurrak eta mutur ahurrak ditu, eta muxarrakalaren erpinak orlarekin bat eginda daude. Gurutze latindar sinplea beheko palaren erdian ebakitzen da, eta 1880. urtea, lepo berean dauden bi lerro paraleloren artean zizelkatua.



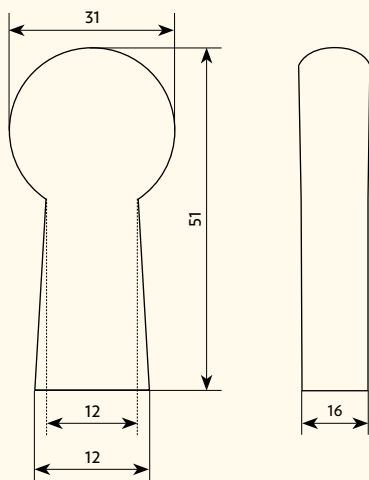
### Udallerria IDIAZABAL

#### ● Jatorrizko kokalekua

Idiazabalgo udalerrian, Urbizu (Urbizugerriko, Urbizuerdikoa eta Urbizualdasoro) baserrien ondoko bide baten ertzean.

#### ● Egungo kokalekua

Idiazabalgo udalerrian, Urbizuerdikoa baserriaren hegoaldeko fatxadaren harri-horman sartuta, kortara sartzeko atearen buruaren gainean. Linea elektrikoari eusteko zulagailuak zulatu zuten ertz-mugaren tontorrean diskoa eta beste batek, aldiz, takoarekin, beheko eskuineko koadrantea hondoratu zuten.



**Diskoaren diametroa:** 31 cm

**Guztizko altuera:** 51 cm

**Oinaren zabalera lepoan:** 12 cm

**Oinaren zabalera oinarrian:** 12 cm

**Lodiera:** 16 cm

**Kontserbazio-egoera:** Ona

### Bibliografia

AGUIRRE, A. (1985): Estelas discoidales de Guipúzcoa. Anuario de Eusko Folklore 31 (1982-83), pp. 153-171. Eusko Ikaskuntza. San Sebastián.

AGUIRRE, A. (1991): Estelas discoidales de Gipuzkoa. Origen y significado, encarte p. 9 bis & pp. 60-61. Sociedad Guipuzcoana de Ediciones y Publicaciones, Caja Gipuzkoa San Sebastián. Donostia / San Sebastián.

AGUIRRE, A. (2006): Actualización del censo de estelas discoidales de Gipuzkoa. O Arqueólogo Português 2006, suplemento nº 3, p. 194. Actas de VIII Congreso Internacional de Estelas Funerarias. Lisboa.

LEIZAOLA, F. de (1984): Una Estela discoidea en Idiazabal. Anuario de Eusko Folklore. Eusko Ikaskuntza-Sociedad de Ciencias Aranzadi 30 (1981), pp. 93-98. Donostia / San Sebastián.

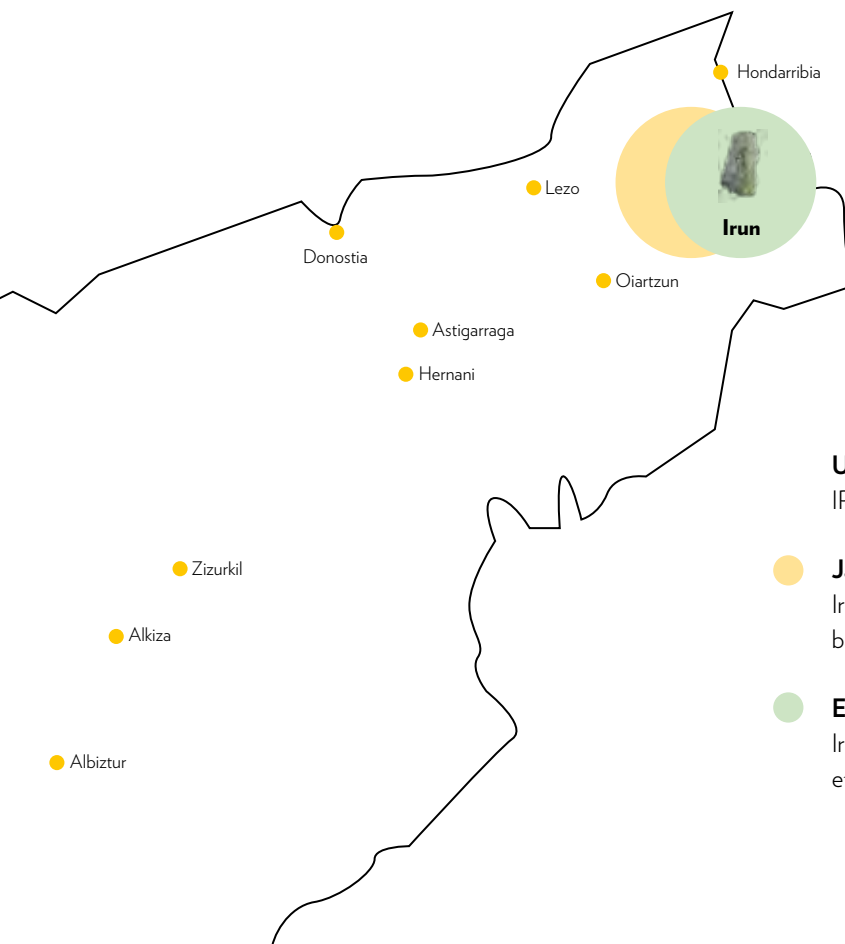
LEIZAOLA, F. de (1985): Las estelas discoidales en Guipúzcoa. Oarso 20, pp. 63-66. Rentería.

LEIZAOLA, F. de (1989): Las estelas discoidales de Euskalerría, p. 343. Patrimonios Culturales de las Españas. 3, nº 2. Colegio Universitario-Ediciones Istmo. Madrid.



# KANPOSANTUA

Disko formako hilarri baten zatia kareharrian zizelkatua. Haren oinarriari dagokion disko formako hilarriaren aztarna. Forma trapezoidalarekin, aurpegi batean, lepoa eratzen zuen muturrean, ertz-muga aztarna bolutadun harri banarekin, barruan erliebean 1606 zizelkatutako kartela bat duela.



## Udalerría IRUN



### Jatorrizko kokalekua

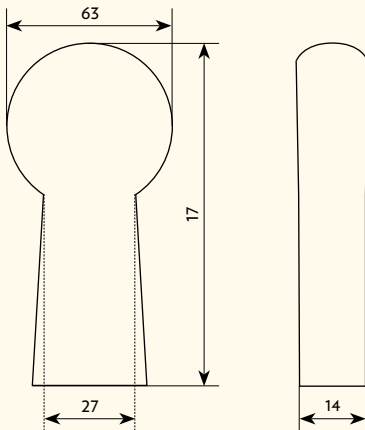
Irungo udalerrian, hirigunean, antzinako udal hilerriaren horma batean harlangaitz gisa.



### Egungo kokalekua

Irungo udalerrian, hirigunean, Sarasate kaleko 3. zk.-ko Beraun etxearen lorategian.





**Diskoaren diametroa:** 63 cm

**Gutzizko altuera:** 17 cm

**Oinaren zabalera lepoan:** 27 cm

**Lodiera:** 14 cm

**Kontserbazio-egoera:** Txarra

### Bibliografia

AGUIRRE, A. (1985)

Estelas discoidales de Guipúzcoa. Anuario de Eusko Folklore 31 (1982-83), pp. 153-171. Eusko Ikaskuntza. San Sebastián.

AGUIRRE, A. (1988)

El cementerio viejo de Irun (Reseña de una nueva estela discoidal). Boletín de Estudios del Bidasoa 5, pp. 87-108. Sociedad de Estudios Luis de Uránzu. Irun.

AGUIRRE, A. (1991)

Estelas discoidales de Gipuzkoa. Origen y significado, pp. 65-66. Sociedad Guipuzcoana de Ediciones y Publicaciones, Caja Gipuzkoa San Sebastián. Donostia / San Sebastián.

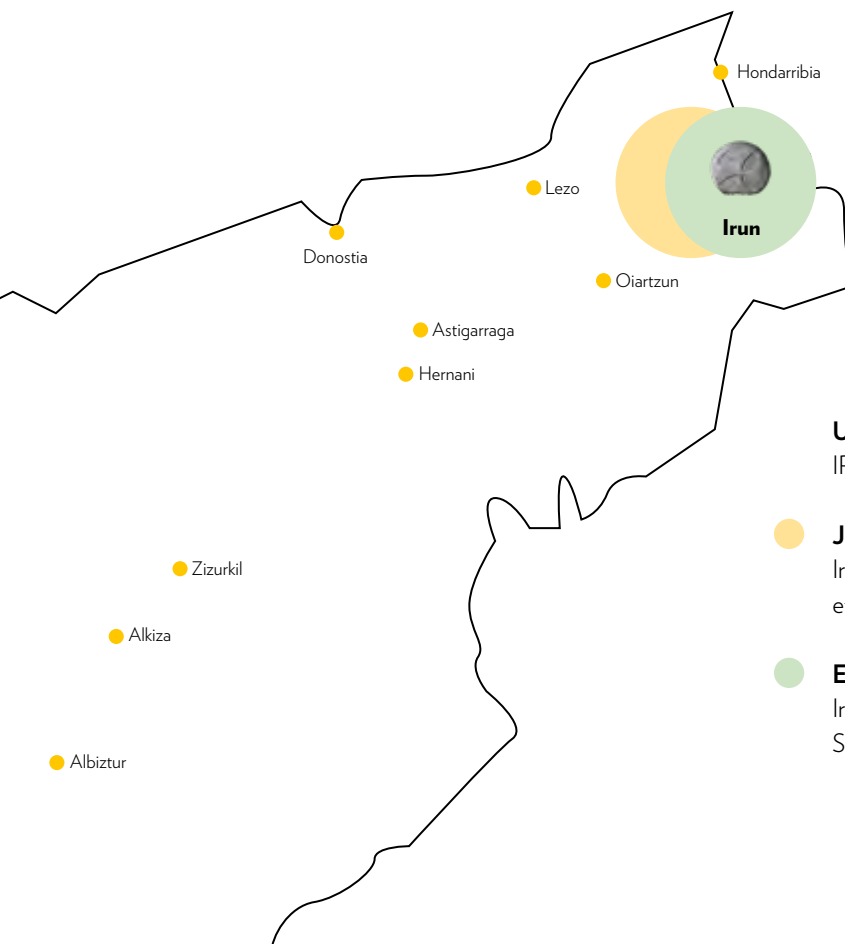
AGUIRRE, A. (2006)

Actualización del censo de estelas discoidales de Gipuzkoa. O Arqueólogo Português 2006, suplemento nº 3, p. 194. Actas de VIII Congreso Internacional de Estelas Funerarias. Lisboa.



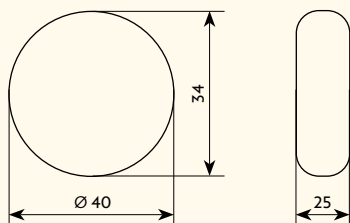
# LEKAENEA 1

Disko formako hilarri baten zatia hareharrian zizelkatua. Bere diskoaren hiru laurdenak kontserbatzen dituen disko formako hilarriaren aztarna. Aurpegi batean, erliebean, ertz-muga sinplean inskribatua, zapal samarra, gurutze greko bat du, orlarekin bat egindako barra zuzenekoak, koadrante bakoitzean zentratutako esferaerdiarekin. Bestean, erliebean eta ertz-muga sinplean inskribatuta, apur bat biselatua, hankadun gurutze grekoa erakusten du, beso kurbatukoak eta mutur ganbilekoak, orlan errematatua.



## Udalerria IRUN

- **Jatorrizko kokalekua**  
 Irungo udalerrian, hirigunean, Hondarribia kaleko Lekanea etxearen horma batean harlangaitz gisa.
- **Eguno kokalekua**  
 Irungo udalerrian, hirigunean, Beraun etxeke lorategian, Sarasate 3 zk.-an.



**Diskoaren diametroa:** 40 cm

**Gutzizko altuera:** 34 cm

**Lodiera:** 25 cm

**Kontserbazio-egoera:** Tartekoa



### Bibliografia

AGUIRRE, A. (1985): Estelas discoidales de Guipúzcoa. Anuario de Eusko Folklore 31 (1982-83), pp. 153-171. Eusko Ikaskuntza. San Sebastián.

AGUIRRE, A. (1991): Estelas discoidales de Gipuzkoa. Origen y significado, pp. 63-64. Sociedad Guipuzcoana de Ediciones y Publicaciones, Caja Gipuzkoa San Sebastián. Donostia / San Sebastián.

AGUIRRE, A. (2006): Actualización del censo de estelas discoidales de Gipuzkoa. O Arqueólogo Português 2006, suplemento nº 3, p. 194. Actas de VIII Congresso Internacional de Estelas Funerarias. Lisboa.

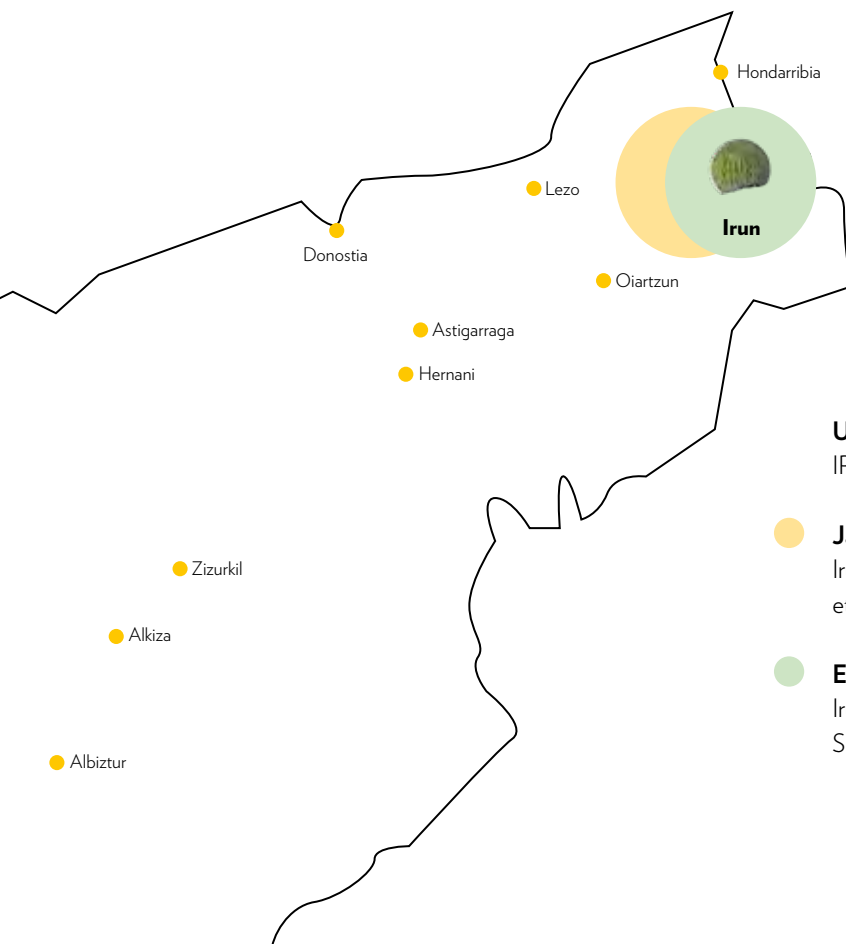
LEIZAOLA, F. de (1989): Las estelas discoidales de Euskalerría, p. 347. Patrimonios Culturales de las Españas. 3, nº 2. Colegio Universitario-Ediciones Istmo. Madrid.

LEIZAOLA, F. de (1990): Estelas discoideas en Gipuzkoa (Euskalerrri-País Vasco), pp. 185-190. Signalisations de sépultures et stèles discoidales, V-XIX siècles. Actes des journées de Carcassonne 1987. Carcassonne.

MANSO DE ZUÑIGA, G. (1972): Estelas de Irún. Boletín de la Real Sociedad Vascongada de los Amigos del País XXVIII, cuaderno 4º, pp. 596-599. Museo San Telmo. San Sebastián.

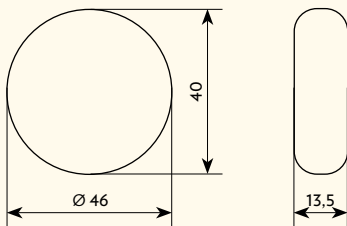
## LEKAENEA 2

Disko formako hilarri baten zatia hareharrian zizelkatua. Bere diskoaren hiru laurdenak kontserbatzen dituen disko formako hilarriaren aztarna. Aurpegi batean, erliebean eta bi uztaizentrokideko ertz-mugan inskribatua, non hurrengo epigrafea irakur dezakegun: "...HAZE- (erronboa) 1595 (gurutze greko hankaduna) IOANES...", eta erdian IHS monograma (Iesus Hominum Salvator) H hizkia hankadun buru eta besoko gurutze latinoak, orla ukitzen, eta azpitik bihotza duela. Aurkako aurpegian, erliebean, apur bat biselatutako uztaiko ertz-mugan inskribatua, orlatik barrurantz doazen zirkulu erdiekin jarria, SNR monograma du iraulia (egile batzuen arabera Erredentore), bigarren hizkia (N) alderantziz eta goitik behera goitik V formako makil batek zeharkatua.



### Udalerrria IRUN

- **Jatorrizko kokalekua**  
 Irungo udalerrian, hirigunean, Hondarribia kaleko Lekanea etxearen horma batean harlangaitz gisa.
- **Eguno kokalekua**  
 Irungo udalerrian, hirigunean, Beraun etxeke lorategian, Sarasate 3 zk.-an.



**Diskoaren diametroa:** 46 cm

**Gutzizko altuera:** 40 cm

**Lodiera:** 13,5 cm

**Kontserbazio-egoera:** Tartekoa

### Bibliografia

AGUIRRE, A. (1985): Estelas discoidales de Guipúzcoa. Anuario de Eusko Folklore 31 (1982-83), pp. 153-171. Eusko Ikaskuntza. San Sebastián.

AGUIRRE, A. (1991): Estelas discoidales de Gipuzkoa. Origen y significado, pp. 64-65. Sociedad Guipuzcoana de Ediciones y Publicaciones, Caja Gipuzkoa San Sebastián. Donostia / San Sebastián.

AGUIRRE, A. (2006): Actualización del censo de estelas discoidales de Gipuzkoa. O Arqueólogo Português 2006, suplemento nº 3, p. 194. Actas de VIII Congreso Internacional de Estelas Funerarias. Lisboa.

LEIZAOLA, F. de (1989): Las estelas discoidales de Euskalerría, p. 347. Patrimonios Culturales de las Españas. 3, nº 2. Colegio Universitario-Ediciones Istmo. Madrid.

LEIZAOLA, F. de (1990): Estelas discoideas en Gipuzkoa (Euskalerrri-País Vasco), pp. 185-190. Signalisations de sépultures et stèles discoidales, V-XIX siècles. Actes des journées de Carcassonne 1987. Carcassonne.

MANSO DE ZUÑIGA, G. (1972): Estelas de Irun. Boletín de la Real Sociedad Vascongada de los Amigos del País XXVIII, cuaderno 4º, pp. 596-599. Museo San Telmo. San Sebastián.



Donostia

● Astigarraga

● Hernani

# ARLABAN

Hareharian zizelkatutako eta oinarri entailatutako oin laukizuzeneko disko formako hilarria. Aurpegi batean, erliebean, bederatzi arkuz apaindutako ertz-mugan inskribatua, eta sei puntako izar bat, lepoaren gainean errematean zentratua, barra zuzeneko gurutze grekoa du, orlan pausatutako bi mailako idulkian oinarritua. Tontorraren eta zehar-hegalaren muturrak zitorekin loreekin apainduak ditu, eta puntak ebakiak ditu aipatutako itzuliaren lodieran. Azpian, enborrean zentratuta, erliebean zizelkatuta ageri da giza silueta bat aldaken altueraraino, eskuetan (eskuina ezkerrean gainetik eta biak gorputzari sabelaren parean itsatsita) gurutze latindar bat duela, gailurraren eta langeten muturrean bilduta. Beste aurpegiak ez du apainketarik.

● Zizurkil

● Alkiza

● Albiztur

● Segura

● Zegama

Leintz-Gatzaga

## Udalerrria

LEINTZ-GATZAGA

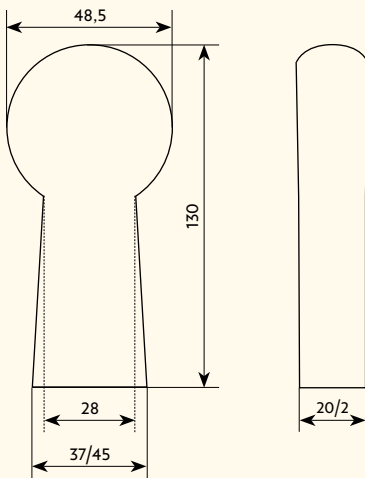
### ● Jatorrizko kokalekua

Leintz-Gatzagako udalerrian, Arlaban goiko bide baten ertzean.

### ● Egungo kokalekua

San Telmo Museoan, Donostian, A.000105 zenbakiarekin erregistratua.





**Diskoaren diametroa:** 48,5 cm

**Guztizko altuera:** 130 cm

**Oinaren zabalera lepoan:** 28 cm

**Oinaren zabalera oinarrian:** 37 / 45 cm

**Lodiera:** 20 / 2 cm

**Kontserbazio-egoera:** Ona



### Bibliografia

AGUIRRE, A. (1985): Estelas discoidales de Guipúzcoa. Anuario de Eusko Folklore 31 (1982-83), pp. 153-171. Eusko Ikaskuntza. San Sebastián.

AGUIRRE, A. (1991): Estelas discoidales de Gipuzkoa. Origen y significado, pp. 67-68. Sociedad Guipuzcoana de Ediciones y Publicaciones, Caja Gipuzkoa San Sebastián. Donostia / San Sebastián

AGUIRRE, A. (2006): Actualización del censo de estelas discoidales de Gipuzkoa. O Arqueólogo Português 2006, suplemento nº 3, p. 194. Actas de VIII Congreso Internacional de Estelas Funerarias. Lisboa.

LABORDE, M. (1964): Exposición de catorce nuevas estelas discoidales situadas en la provincia de Guipúzcoa. Homenaje a Don José Miguel de Barandiarán, pp. 139-155. Diputación Foral de Vizcaya. Bilbao.

LEIZAOLA, F. de (1985): Las estelas discoidales en Guipúzcoa. Oarso 20, pp. 63-66. Rentería.

LEIZAOLA, F. de (1989): Las estelas discoidales de Euskalerría, pp. 335, 342, 344. Patrimonios Culturales de las Españas. 3, nº 2. Colegio Universitario-Ediciones Istmo. Madrid.

LEIZAOLA, F. de (1990): Estelas discoideas en Gipuzkoa (Euskalerrri-País Vasco), pp. 185-190. Signalisations de sépultures et stèles discoidales, V-XIX siècles. Actes des journées de Carcassonne 1987. Carcassonne.

MANSO DE ZUÑIGA, G. (1976): Museo de San Telmo, San Sebastián. Colección Museos del País Vasco. La Gran Enciclopedia Vasca de Bilbao, p. 57. Caja de Ahorros Municipal de San Sebastián. Bilbao.

MUSEO SAN TELMO (1991): Hilarriaren katalogoa. Catálogo de Estelas, portada & p. 42. Museo San Telmo. Ayuntamiento de San Sebastián. San Sebastián.

ZARRABEITIA, P. (2011): Estelas discoidales de Euskal Herria, pp. 157, 218. Pamiela. Pamplona/Iruñea.



# GAINTZA

Disko formako hilarria, estipital-lodierako burua eta kareharriz zizelkatutako altxaera obalatuko oina dituen. Aurpegi batean, erliebe hesituan egina eta bordura sinplean inskribatua, arrosa-leiho hexapetalo bat ageri da, hosto zorrotzekoa, ardatz bertikalekoa, ardatz horizontaleko sei petalo lobulatuz osatua. Landare-konposizio honek beste hainbeste zirkuluen trazeriak profilatutako sei lobulurekin osatzen du bere ingurua. Kontrako aldean erliebean dago eta ertz sinplean inskribatuta dago. Erdian, beso kurboko gurutze bat du, eta erdian, alde ahurrak eta laukietan elipse zorrotzak dituen irudi erronboidal bat sortzen du, behekoen barruko erpinetan disko bana duela.

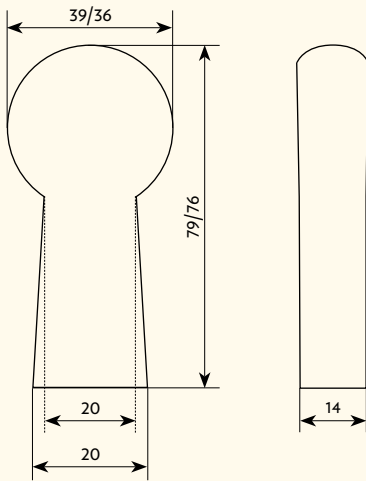
## Udalerria

LEZO

- **Jatorrizko kokalekua**  
 Nafarroako Foru Komunitatean, Urbasan. Otsaportillon dagoen baso-etxearen inguruan.
- **Egungo kokalekua**  
 Lezoko Gaintza baserrian  
 (UTM30N. ETRS89= X. 591764 Y. 4797823).







**Diskoaren diametroa:** 39 cm / 36 cm  
**Guztizko altuera:** 79 cm / 76 cm  
**Oinaren zabalera lepoan:** 20 cm  
(zabalera, altuera ertainean, 28 cm)  
**Oinaren zabalera oinarrian:** 20 cm  
**Lodiera:** 14 cm

**Kontserbazio-egoera:** Tartekoa

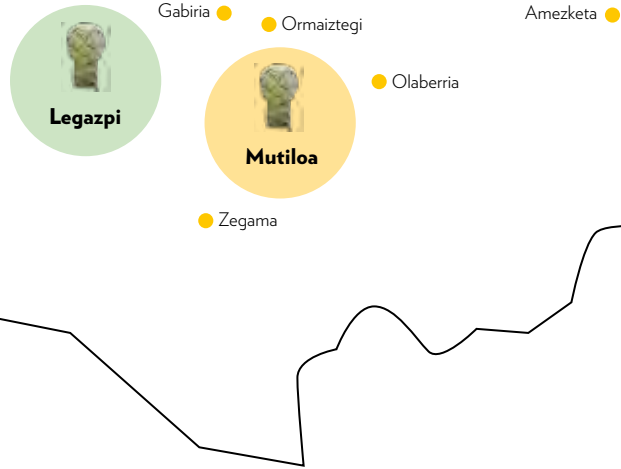
**Oharrak:** C. A. de Navarra



### Bibliografia

AURKENERENA, J. (1990): Agur eta ohore Gaintxurizketa sorgiñari. Lezo n° 5, p. 19. Ayuntamiento de Lezo. Lezo.

LEIZAOLA, F. (1995): Algunas estelas de las sierras de Andia y Urbasa y zonas periféricas. Cuadernos de Etnografía y Etnografía de Navarra 66, p. 575. Pamplona.



## AITZPURU

Hareharrian zizelkatutako oin trapezoidaleko disko formako hilarria. Aurpegi batean, erliebean, ertz-muga horztunean inskribatuta, oindun gurutze grekoa, beso kurbatuak eta amaiera ganbilak, gurutzaduran trazatuaren bi punturekin. Kontrako aldean, erliebean eta ertz horzdunean inskribatua, kontrajarriko profilatuaeren ahoa baino handiagoa duela, gurutze greko hankaduna du, beso zuzenak, lerromakurrak, eta erremate ganbilekoak; trazadura-puntua gurutzaduran. Buruan, zabalean zertxobait deszentratua, ildo lineal bat du grabatuta.



### Udalerria MUTILOA

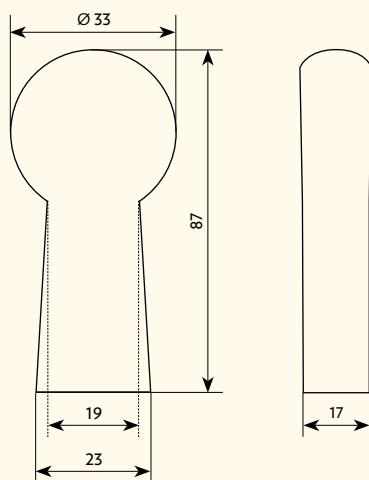
#### Jatorrizko kokalekua

Mutiloa udalerrian, Aitzpuru meatze-barrutiaren eremuan, udalerrian mendebaldeko ertzean, sima sakon batetik gertu.

#### Egungo kokalekua

1964an M. Labordek aipatua, bere kokapenetik desmontatua izan zen data ezezaguna da eta, dirudienez, Legazpiko Mirandaola baserrira eraman zen. 1975ean aipaturiko udalerriko Urola kaleko 7. zenbakiko etxearen lorategian jarri zen, non zuzen tinkatuta jarraitzen duen.





Diskoaren diametroa: 33 cm.

Gutzizko altuera: 87 cm (57 cm ikusgai)

Oinaren zabalera lepoan: 19 cm

Oinaren zabalera oinarrian: 23 cm (burutik 57 cm-ra)

Lodiera: 17 cm

Kontserbazio-egoera: Ona



### Bibliografia

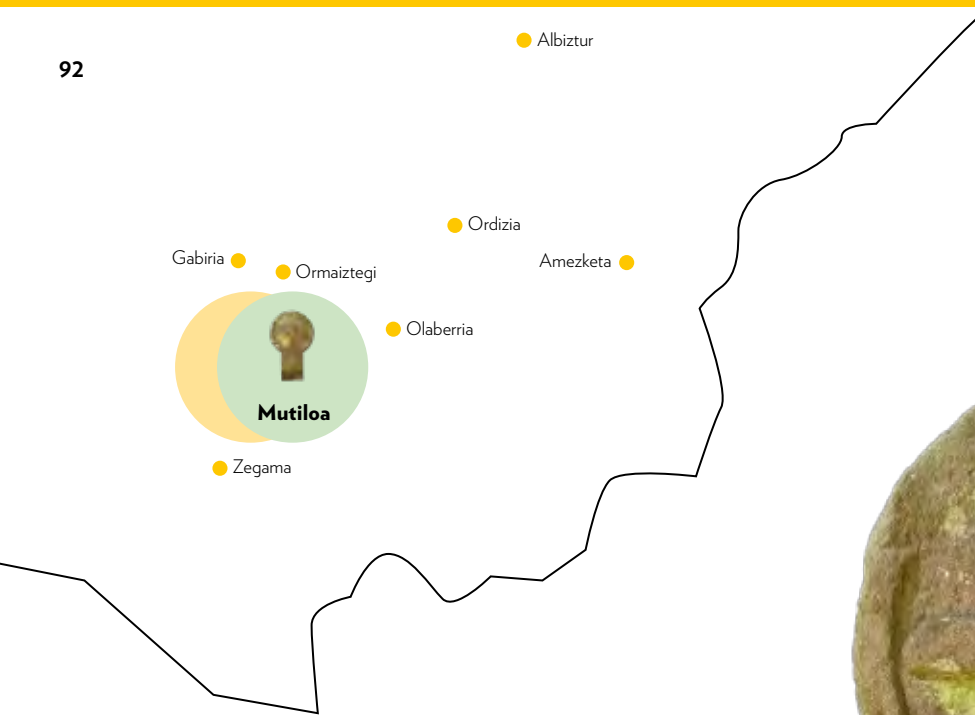
AGUIRRE, A. (1991): Estelas discoidales de Gipuzkoa. Origen y significado, p. 69. Sociedad Guipuzcoana de Ediciones y Publicaciones, Caja Gipuzkoa San Sebastián. Donostia / San Sebastián.

AGUIRRE, A. (2006): Actualización del censo de estelas discoidales de Gipuzkoa. O Arqueólogo Português 2006, suplemento nº 3, p. 194. Actas de VIII Congreso Internacional de Estelas Funerarias. Lisboa.

LABORDE, M. (1964): Exposición de catorce nuevas estelas discoidales situadas en la provincia de Guipúzcoa. Homenaje a Don José Miguel de Barandiarán, pp. 139-155. Diputación Foral de Vizcaya. Bilbao.

LEIZAOLA, F. de (1985): Las estelas discoidales en Guipúzcoa. Orso 20, pp. 63-66. Rentería.

LEIZAOLA, F. de (1990): Estelas discoideas en Gipuzkoa (Euskalerrri-País Vasco), pp. 185-190. Signalisations de sépultures et stèles discoidales, V-XIX siècles. Actes des journées de Carcassonne 1987. Carcassonne



## ORMABURU

Hareharrian zizelkatutako oin laukizuzeneko disko formako hilarria. Aurpegi batean, erliebean, ertz-muga osoan inskribatua (buruaren eta oinaren ertzek gidatua), gurutze latindar bat du, barra zuzenekoak, makila burbuiladuna oinarrian, gailurraren eta horma-bularraren ertzak alboratuak dituela. Aurkako aurpegian, erliebean, ertz-muga sinplean inskribatua, gurutze greko bat du, besoan muturrak oker dituzten barra horizontalak dituena.



### Udalerria MUTILOA

#### Jatorrizko kokalekua

UTM30N. ETRS89= X. 558528 Y. 4764054

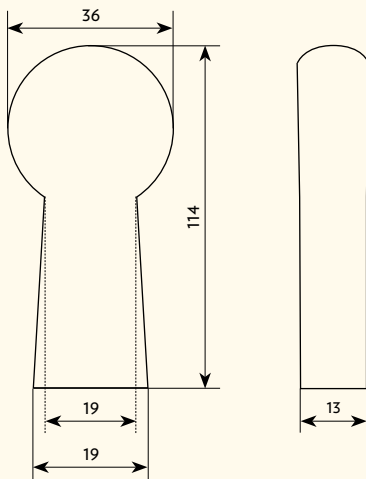
Mutiloa udalerrian, mendiko bide zaharren parean eta gainean, Izagirregoikoa baseritik 40 m-ra MIM noranzkoan.

#### Egungo kokalekua

UTM30N. ETRS89= X. 558528 Y. 4764054

Mutiloa udalerrian, mendiko bide edo bidezidor zaharrean, Izagirregoikoa baseritik 40 m ingurura MIM noranzkoan, hainbat aldiz zutik berriz jarrita jatorrizko kokalekuan.

Oinetik bi zatitan hautsia, zatitutakoan, enborraren beheko parteari dagokiona, 40 cm inguruko luzerakoa, Mendizabalazpikoa baserrian gordetzen da, inguruan kokatua. Era berean, orlaren goiko partean bi aurpegietatik dago hautsita.



**Diskoaren diametroa:** 36 cm  
**Gutzizko altuera:** 114 cm (72 cm)  
**Oinaren zabalera lepoan:** 19 cm  
**Oinaren zabalera oinarrian:** 19 cm  
**Lodiera:** 13 cm

**Kontserbazio-egoera:** Ona

### Bibliografia

AGUIRRE, A. (1991): Estelas discoidales de Gipuzkoa. Origen y significado, pp. 126-127. Sociedad Guipuzcoana de Ediciones y Publicaciones, Caja Gipuzkoa San Sebastián. Donostia / San Sebastián.

AGUIRRE, A. (2006): Actualización del censo de estelas discoidales de Gipuzkoa. O Arqueólogo Português 2006, suplemento nº 3, p. 194. Actas de VIII Congreso Internacional de Estelas Funerarias. Lisboa.

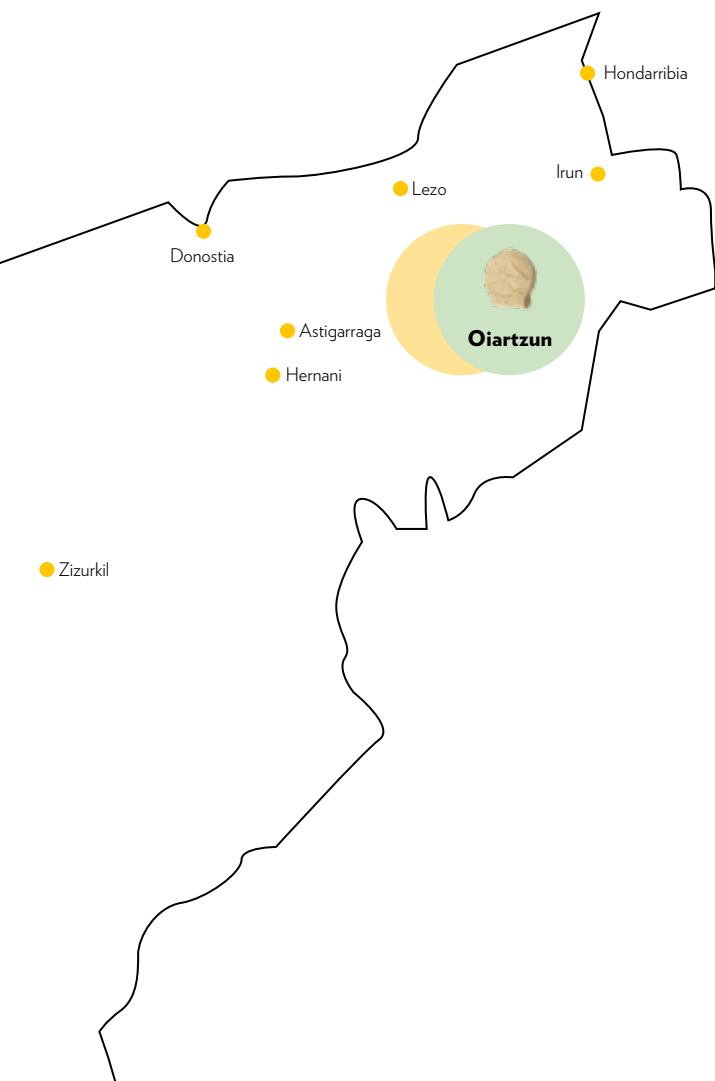
UGARTE, L. (1991): Hilarri bat Mutiloan. Anuario de Eusko Folklore 36 (1990), pp. 179-181. Fundación José Miguel de Barandiarán. San Sebastián.

UGARTE, J. L. & URTEAGA, M (2014): Arqueología del Hierro Medieval. Los escoriales del distrito de Legazpi (Gipuzkoa). Boletín Arkeolan 17, p. 180. Fundación Arkeolan. Irun.



# SAN ESTEBAN 1

Oin zuzeneko disko formako hareharrizko hiliarria, lepotik gertu du oina hautsia. Beste aldean, kordio moduko erliebe lauan eta uztaiz zentrokideen artean triangeluen ertz-muga ez osoen artean (lepora arte) inskribatua, gurutze greko hankaduna du, erdiko diskotik ateratzen diren erradialek marraztutako palaz eta koadrantez osatua, eta trazu-puntua gurutzaduran. Beste aldean, eskuineko goiko koadrantean hautsita, erliebe lauan inguratua eta eraztun zentrokideen arteko triangeluen ertzetan (leporaino) inskribatua, triangeluak triangeluen artean, triangelutxo alde-kide batekin, lepoan zentratutako artekadun orlaren antzeko neurrikoa, gurutze greko hankadun bat du, erdian sortzen diren erradialek trazatutako beso eta koadrante hustuez osatua, trazatu puntuarekin gurutzaduran.



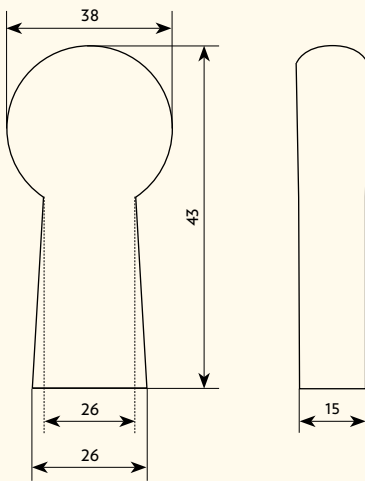
## Udalerria OIARTZUN

### ● Jatorrizko kokalekua

Oiartzungo udalerrian, Elizaldeko erdigunean, San Esteban elizaren hormari itsatsia, antzinako hilerriaren alboan, eguzki erlojuaren azpian

### ● Egungo kokalekua

Oiartzungo udalerrian, Elizaldeko hirigunean, San Juan Bautista Ospitale eta Basilikaren kaperaren ondoan, egun Manuel Lekuona udal liburutegia denean, idulki baten gainean.



**Diskoaren diametroa:** 38 cm

**Guztizko altuera:** 43 cm

**Oinaren zabalera lepoan:** 26 cm

**Oinaren zabalera oinarrian:** 26 cm

**Lodiera:** 15 cm

**Kontserbazio-egoera:** Tarteko

### Bibliografia

AGUIRRE, A. (1990): Estelas de Oiartzun. Oiartzun n° 20, pp. 20-21. Ayuntamiento de Oiartzun. Oiartzun.

AGUIRRE, A. (1991): Estelas discoidales de Gipuzkoa. Origen y significado, pp. 70-71. Sociedad Guipuzcoana de Ediciones y Publicaciones, Caja Gipuzkoa San Sebastián. Donostia / San Sebastián.

AGUIRRE, A. (2006): Actualización del censo de estelas discoidales de Gipuzkoa. O Arqueólogo Português 2006, suplemento n° 3, p. 194. Actas de VIII Congreso Internacional de Estelas Funerarias. Lisboa.

DE JUANES, L. et alii (1987): Estela bat dela meriyo. El Diario Vasco, 31 de julio de 1987, p. XV. San Sebastián.

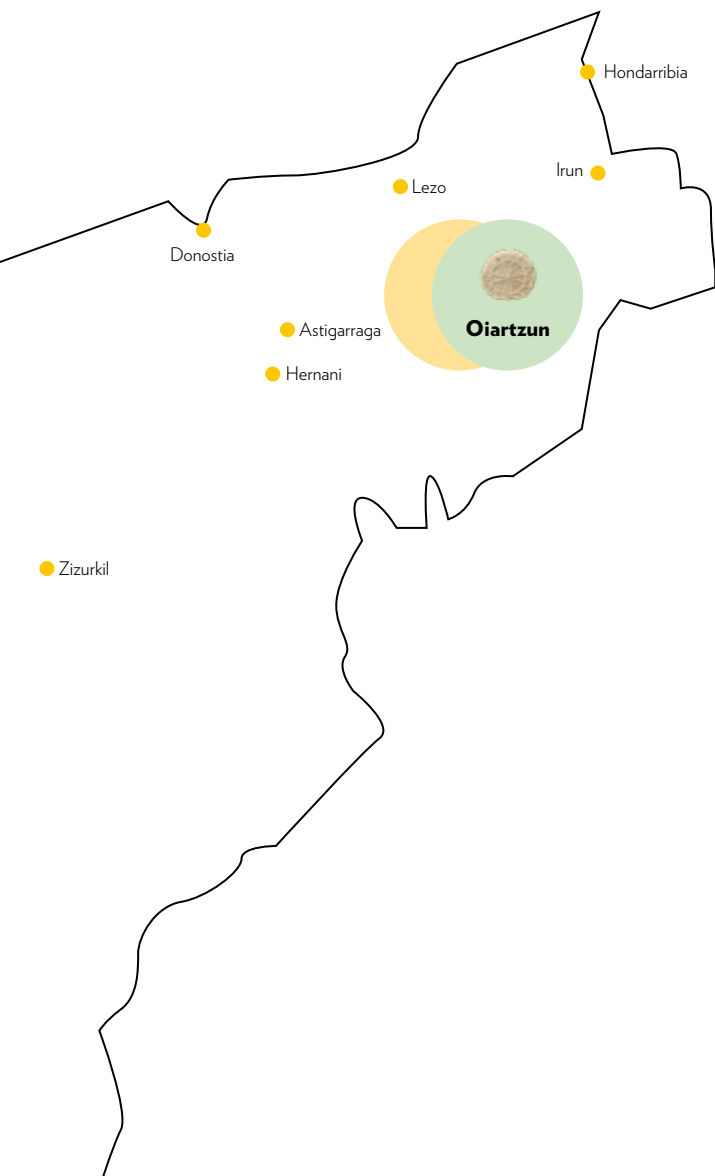
LEIZAOLA, F. de (1989): Las estelas discoidales de Euskalerría, p. 347. Patrimonios Culturales de las Españas. 3, n° 2. Colegio Universitario-Ediciones Istmo. Madrid.

LEIZAOLA, F. de (1990): Estelas discoideas en Gipuzkoa (Euskalerrí-País Vasco), pp. 185-190. Signalisations de sépultures et stèles discoidales, V-XIX siècles. Actes des journées de Carcassonne 1987. Carcassonne.



# SAN ESTEBAN 2

Disko formako hilarri baten zatia hareharrian zizelkatua. Disko ia osoari dagokion disko formako hilarri aztarna. Aurpegi batean, erliebean, ertz-muga sinplean inskribatuta, IHS monograma du (Iesus Hominum Salvator) karaktere gotiko oso estilizatuetan, palia eskuinean eta kaliza ezkerrean. Beste aldean, kordoi moduko erliebe lauan eta uztai zentrokideen artean ertz horzdunean inskribatua, gurutze greko hankaduna du, erdian jaiotzen diren erradialek marraztutako palaz eta koadrantez osatua, eta trazu-puntua gurutzaduran.



## Udalerria OIARTZUN

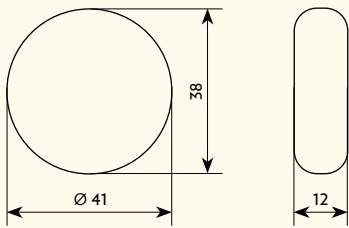
### ● Jatorrizko kokalekua

Oiartzungo udalerrian, Elizaldeko hirigunean, San Estebaneko elizaren atariaren lurpean.

### ● Egungo kokalekua

Oiartzungo udalerrian, Elizaldeko hirigunean, San Juan Bautista Ospitale eta Basilikaren kaperaren ondoan, egun Manuel Lekuona udal liburutegia denean, idulki batean.

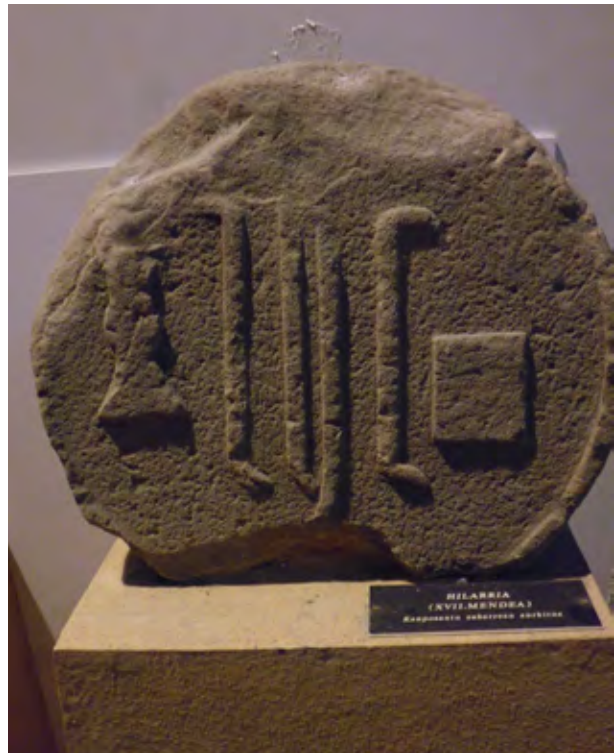


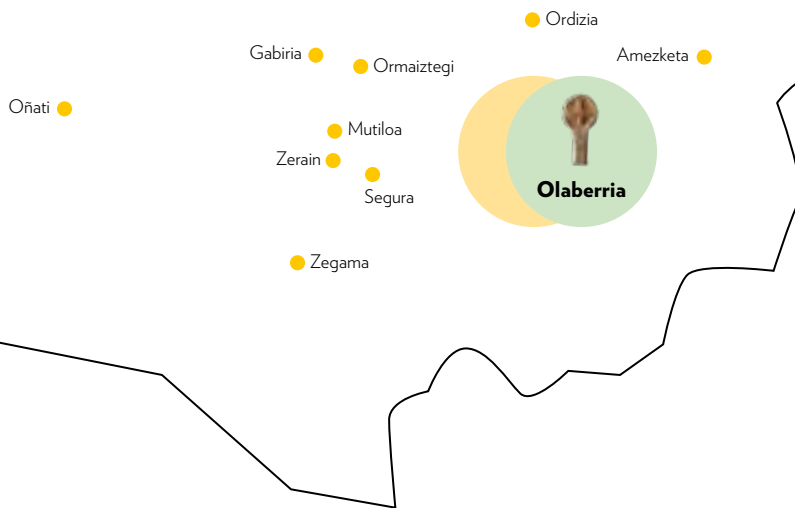


Diskoaren diametroa: 41 cm  
Guztizko altuera: 38 cm  
Lodiera: 12 cm

Kontserbazio-egoera: Tarteko

Bibliografia: Argitaratu gabea





## ARKURUTZE 1

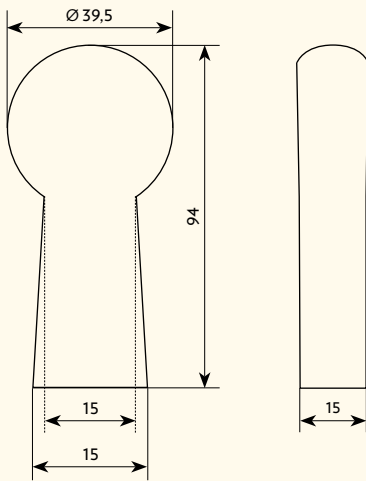
Hareharrian zizelkatutako eta ertz zapaleko oin laukizuzeneko disko formako hilarria. Aurpegi batean, diskoaren eskuin alboa hautsita, erliebean, ertz-muga sinplean inskribatua, gurutze greko bat du, barren ertz erdiesferikoak errematatuta. Beste aurpegian, erliebean, ertz-muga sinplean, barren muturren erremate erdiesferikoko gurutze grekoa du, oinaren eta langan muturrak orlarekin bat eginda.



**Udallerria**  
OLABERRIA

- **Jatorrizko kokalekua**  
 Olaberriako udalerrian, Arkurutze parajearen, antzinako errepede baten ertzean, baso-bidea duela hainbat urte. 1997an, kendu zela ohartzean, haren kokagunetik bildu eta Olaberriako udalean utzi zen. Handik gutxira, bere erreplika bat jarri zuen udalak.
- **Egungo kokalekua**  
 Olaberriako udalerrian, hirigunean, udalaren egoitzan, metalezko idulki baten oinean sartuta.





**Diskoaren diametroa:** 39,5 cm

**Gutzizko altuera:** 94 cm

**Oinaren zabalera lepoan:** 15 cm

**Oinaren zabalera oinarrian:** 15 cm

**Lodiera:** 15 cm

**Kontserbazio-egoera:** Ona



### Bibliografia

AGUIRRE, A. (1985): Estelas discoidales de Guipúzcoa. Anuario de Eusko Folklore 31 (1982-83), pp. 153-171. Eusko Ikaskuntza. San Sebastián.

AGUIRRE, A. (1991): Estelas discoidales de Gipuzkoa. Origen y significado, portada & pp. 72-73. Sociedad Guipuzcoana de Ediciones y Publicaciones, Caja Gipuzkoa San Sebastián. Donostia / San Sebastián.

AGUIRRE, A. (2006): Actualización del censo de estelas discoidales de Gipuzkoa. O Arqueólogo Português 2006, suplemento nº 3, p. 194. Actas de VIII Congresso Internacional de Estelas Funerarias. Lisboa.

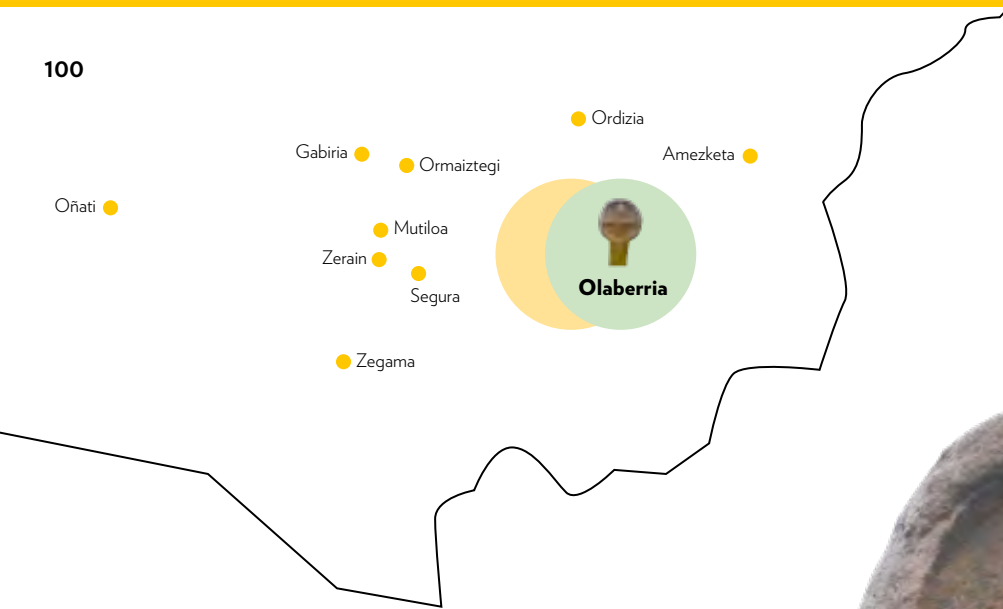
BARANDIARAN, J. M. de (1983): Obras Completas, tomo XXI, p. 387. La Gran Enciclopedia Vasca. Bilbao.

LEIZAOLA, F. de (1985): Las estelas discoidales en Guipúzcoa. Oarso 20, pp. 63-66. Rentería.

LEIZAOLA, F. de (1989): Las estelas discoidales de Euskalerría, p. 345. Patrimonios Culturales de las Españas. 3, nº 2. Colegio Universitario-Ediciones Istmo. Madrid.

LEIZAOLA, F. de (1990): Estelas discoideas en Gipuzkoa (Euskalerrí-País Vasco), pp. 185-190. Signalisations de sépultures et stèles discoidales, V-XIX siècles. Actes des journées de Carcassonne 1987. Carcassonne.





## ARKURUTZE 2

Disko formako hilarriaren faksimilea, oin laukizuzena eta ertz zapalak dituena, eta hormigoizko babesia. Aurpegi batean, diskoaren eskuin alboan hautsita, erliebean, ertz-muga sinplean inskribatua, gurutze greko bat du, barren ertz erdiesferikoak errematatuta. Beste aurpegian, erliebean, ertz-muga sinplean, barren muturren erremate erdiesferikoko gurutze grekoa du, oinaren eta langan muturrak orlarekin bat eginda.



### Udalerria OLABERRIA

#### Jatorrizko kokalekua

UTM30N. ETRS89= X. 564640 Y. 4762704

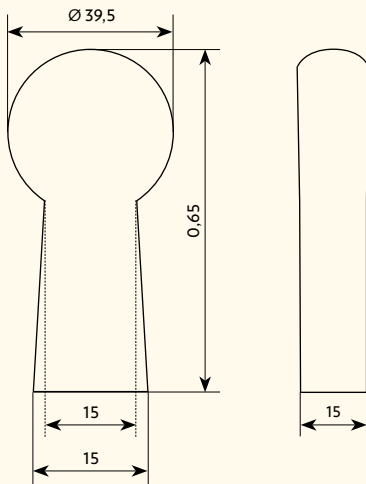
Jatorrizko hilarria Olaberriako Arkurutze inguruan zegoen, bide zahar baten ertzean, gaur egun, duela urte batzuk, baso-pista dena.

#### Egungo kokalekua

UTM30N. ETRS89= X. 564640 Y. 4762704

1997an, jatorrizko kokapenetik kendu zela ikusita, bildu eta Olaberriako udalean gorde zen. Ondoren, udalak faksimile bat egin zuen eta leku berean jarri zuen, jatorrizkoaren modu berean. Duela gutxi, 2021eko urrian, alboko pistatik igaro zen jende guztitik faksimilea babesteko xedearekin, berriz instalatu zen lurretik gorago, harrizko horma baten atzean, inguruan ibaiko legar geruza batez nabarmendua.





**Diskoaren diametroa:** 39,5 cm  
**Guztizko altuera:** 0,65 cm (ikusgai)  
**Oinaren zabalera lepoan:** 15 cm  
**Oinaren zabalera oinarrian:** 15 cm  
**Lodiera:** 15 cm

**Kontserbazio-egoera:** Ona

**Oharrak:** Faksimilea

### Bibliografia

AGUIRRE, A. (1985): Estelas discoidales de Guipúzcoa. Anuario de Eusko Folklore 31 (1982-83), pp. 153-171. Eusko Ikaskuntza. San Sebastián.

AGUIRRE, A. (1991): Estelas discoidales de Gipuzkoa. Origen y significado, portada & pp. 72-73. Sociedad Guipuzcoana de Ediciones y Publicaciones, Caja Gipuzkoa San Sebastián. Donostia / San Sebastián.

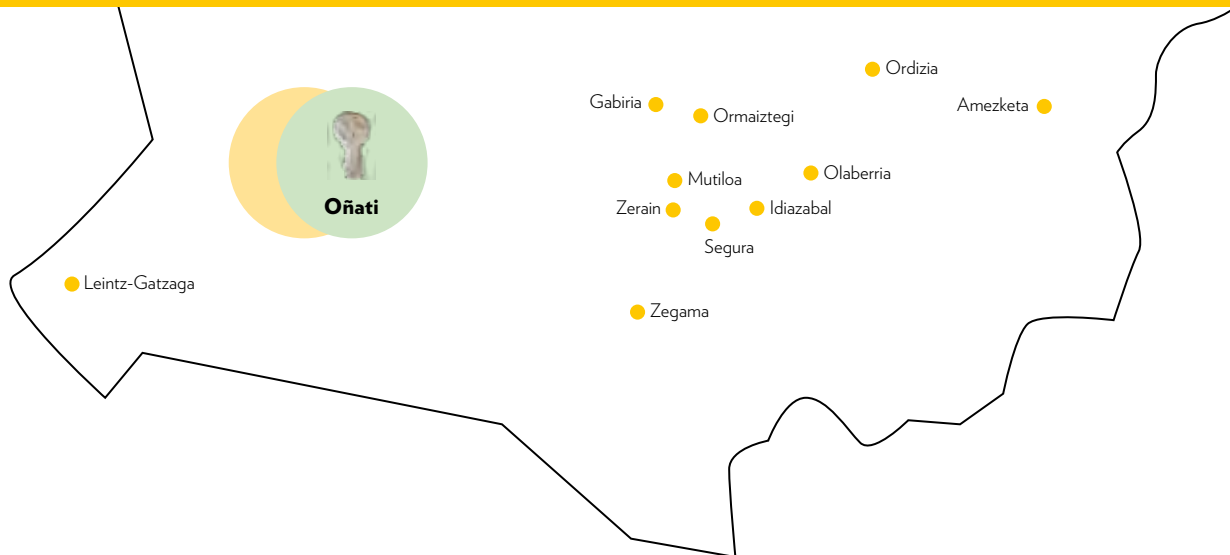
BARANDIARAN, J. M. de (1983): Obras Completas, tomo XXI, p. 387. La Gran Enciclopedia Vasca. Bilbao.

LEIZAOLA, F. de (1985): Las estelas discoidales en Guipúzcoa. Oarso 20, pp. 63-66. Rentería.

LEIZAOLA, F. de (1989): Las estelas discoidales de Euskalerría, p. 345. Patrimonios Culturales de las Españas. 3, nº 2. Colegio Universitario-Ediciones Istmo. Madrid.

LEIZAOLA, F. de (1990): Estelas discoideas en Gipuzkoa (Euskalerrí-País Vasco), pp. 185-190. Signalisations de sépultures et stèles discoidales, V-XIX siècles. Actes des journées de Carcassonne 1987. Carcassonne.





# ARRIKRUTZ 1

Oinarri estipitaleko disko formako hareharrizko hilarria, lepoaren erditik hautsia. Aurpegietako batean, erliebean, ertz-muga sinplean inskribatua, oinaren lodiera zertxobait gaitzen duena, gurutze greko hankaduna du, beso kurbadunak eta mutur ganbilak dituena. Beste aurpegiak ez du apaintarik.



## Udalerria OÑATI

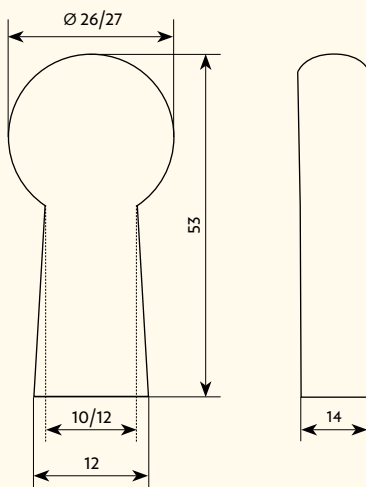
### Jatorrizko kokalekua

Oñatiko udalerrian, Oñatitik Arantzazurako antzinako bidearen parean, Arrikurutzgarakoaren baserri-bentatik urrats gutxira. Data ezezaguna bada ere, bere kokapenetik Arrikurutzeko santutxora eraman zen, aipaturiko landa-kokapenaren ondora. Gero, 1990an, Arrikurutzgarakoa baserri horretan gorde zen, babesean, eta gero, duela gutxi, Oñatiko turismoko udal bulegora eraman zen, herriaren erdira.

### Egungo kokalekua

Oñatiko udalerrian, hirigunean, San Miguel antzinako erroten dagoen turismoko udal bulegoan (San Juan kalea, 14), erroten makinaria hartzen duen gelan. Gela horietan gordetzen da, baita ere, Arrikruz 2 hilarria.





**Diskoaren diametroa:** 26 / 27 cm  
**Guztizko altuera:** 53 cm  
**Oinaren zabalera lepoan:** 10 / 12 cm  
**Oinaren zabalera oinarrian:** 12 cm  
**Lodiera:** 14 cm

**Kontserbazio-egoera:** Tartekoa



### Bibliografia

AGUIRRE, A. (1985): Estelas discoidales de Guipúzcoa. Anuario de Eusko Folklore 31 (1982-83), pp. 153-171. Eusko Ikaskuntza. San Sebastián.

AGUIRRE, A. (1991): Estelas discoidales de Gipuzkoa. Origen y significado, pp. 75-76. Sociedad Guipuzcoana de Ediciones y Publicaciones, Caja Gipuzkoa San Sebastián. Donostia / San Sebastián.

AGUIRRE, A. (2006): Actualización del censo de estelas discoidales de Gipuzkoa. O Arqueólogo Português 2006, suplemento nº 3, p. 194. Actas de VIII Congresso Internacional de Estelas Funerarias. Lisboa.

LABORDE, M. (1964): Exposición de catorce nuevas estelas discoidales situadas en la provincia de Guipúzcoa. Homenaje a Don José Miguel de Barandiarán, pp. 139-155. Diputación Foral de Vizcaya. Bilbao.

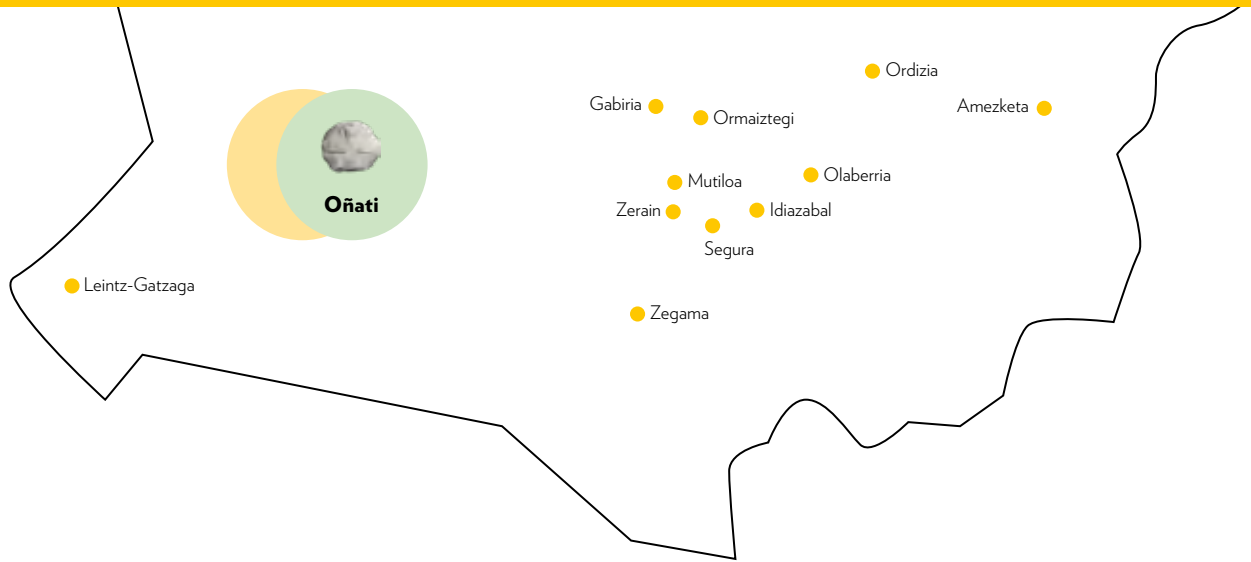
LEIZAOLA, F. de (1985): Las estelas discoidales en Guipúzcoa. Oarso 20, pp. 63-66. Rentería.

LEIZAOLA, F. de (1989): Las estelas discoidales de Euskalerría, p. 345. Patrimonios Culturales de las Españas. 3, nº 2. Colegio Universitario-Ediciones Istmo. Madrid.

LEIZAOLA, F. de (1990): Estelas discoideas en Gipuzkoa (Euskalerrri-País Vasco), pp. 185-190. Signalisations de sépultures et stèles discoidales, V-XIX siècles. Actes des journées de Carcassonne 1987. Carcassonne.

UGARTE, F. et alii (1982): Inventario Histórico-Artístico del Valle de Oñati. Boletín de la Biblioteca Pública Municipal nº 1, pp. 139-140 & Documentación fotográfica: fotografías 93 y 94. Ayuntamiento de Oñati. Oñati.





## ARRIKRUTZ 2

Disko formako hilarri baten zatia hareharrian zizelkatua. Disko-formako gainerako hilarriak ia disko osoa du, alde batean, orla gabe, behe-erliebean, eta gurutze greko bat du, mutur eta erremate zuzenetan pixka bat zabaldutako barra zuzenekin, gurutzaduraren goiko eskuineko koadranterantz desbideratutako trazadura-puntua duena. Beste aurpegiak ez du apainketarik.



### Udalerria OÑATI

#### Jatorrizko kokalekua

Oñatiko udalerrian, 2008an Arantzazuko amildegia hondoan zeharkatzen duen bidearen parean botatakoa, Arantzazuko auzoko Arrikurutz baserrien azpitik gutxi gorabehera, Arrikurutz haitzulora jendea sartzeko egungo sarretatik 90 m inguru gora.

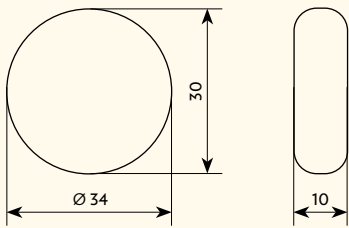
#### Eguneko kokalekua

Oñatiko udalerrian, hirigunean, San Miguel antzinako erroten dagoen turismoko udal bulegoan (San Juan kalea, 14), erroten makinaria hartzen duen gelan. Gela horietan gordetzen da, baita ere, Arrikurutz 1 hilarria.

Arrikurutz haitzuloren interpretazio-gunean, Arantzazu auzoan, erakusten da Arrikurutz 2 hilarriaren kopia, beste hareharri mota batean egina.







Diskoaren diametroa: 34 cm

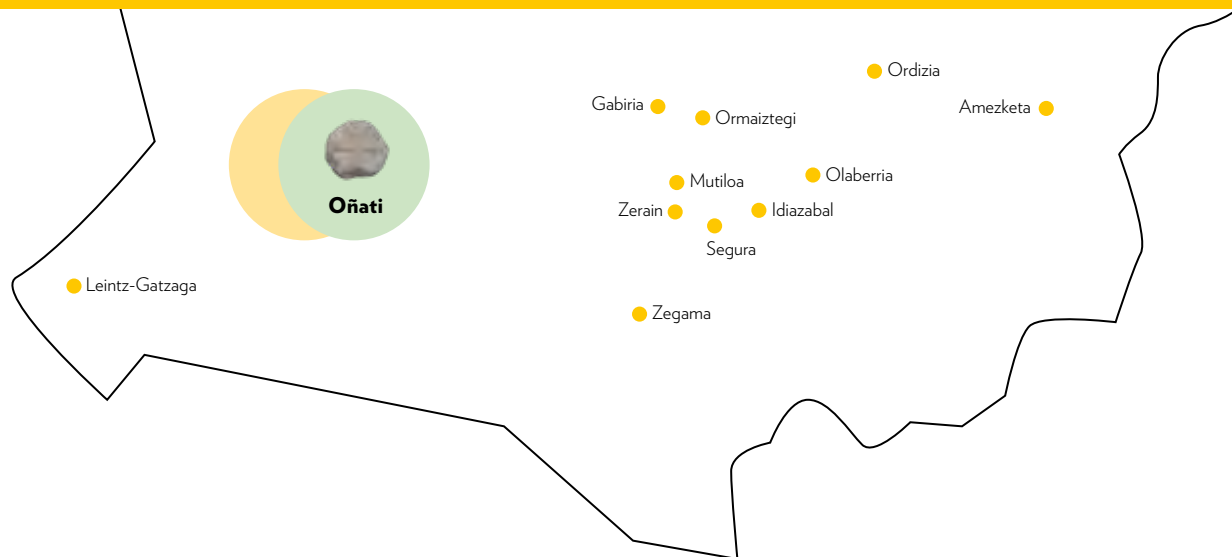
Guztizko altuera: 30 cm

Lodiera: 10 cm

Kontserbazio-egoera: Txarra

Bibliografia: Argitaratu gabea





## ARRIKRUTZ 3

Jatorrizkoaren hareharri klase eta tonu desberdinarekin zizelkatutako Arrikruz 2 disko formako hilarriaren diskoaren erreplika. Alde batean, orla gabe, behe-erliebean, gurutze grekoa du, mutur eta erremate zuzenetan pixka bat zabaldutako barra zuzenekin, eta trazadura-puntua gurutzaduraren goiko eskuineko koadranterantz desbideratua. Beste aurpegiak ez du apainketarik.



### Udalerrria

OÑATI

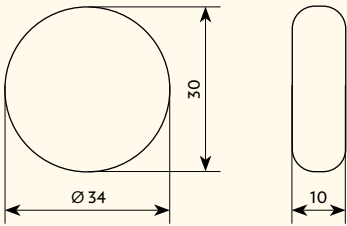
#### Jatorrizko kokalekua

Kopia honen jatorrizkoa 2008an aurkitu zen Arantzazuko amildegiaren hondoa zeharkatzen duen bidearen parean botata, Oñatiko udalerrian, Arantzazuko auzoko Arrikurutz baserrien azpitik gutxi gorabehera, Arrikruz haitzulara jendea sartzeko egungo sarretatik 90 m inguru gora.

#### Egungo kokalekua

Babesteko San Miguel antzinako errotan dagoen turismoko udal bulegora eraman zen, San Juan kalea 14an, Oñatin, eta Arrikruz 1 hilarriaren ondoan dago jarrita, errotaren makinaria dagoen gelan. 2010 inguruan kopia bat egin zen, Arrikruzeko Kobazuloaren Interpretazio Zentroan ikus daitekeena, Arantzazuko auzoan.





Diskoaren diametroa: 34 cm  
Gutzizko altuera: 30 cm  
Lodiera: 10 cm

Kontserbazio-egoera: Txarra

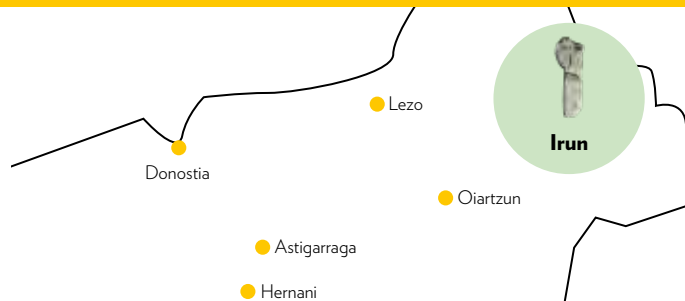
Oharrak: Faksimilea

Bibliografia: Argitaratu gabea



# SAN JUAN ARTIA

Hareharriz zizelkatutako oin laukizuzeneko disko formako hilerria, buruaren ia erdia hautsia, eta enborra zatituta lepotik gertu. Bi aurpegietan, erliebean, ertz-muga sinplean inskribatua, gurutze greko bat du, barra horizontalak dituen orlarekin bat eginda.



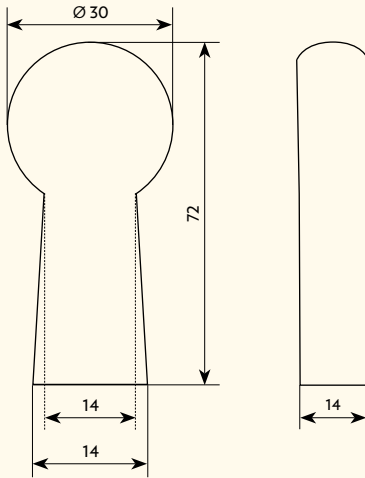
## Udalerria OÑATI

### Jatorrizko kokalekua

Oñatiko udalerrian, Elgea mendilerroan, San Juan Artia muinoaren mendebaldeko saihetsean, antzinatik pasatzen den bidearen parean irekitako bidezidor baten ondoan.

### Eguno kokalekua

Gordailua Altzarien Kultura Ondareko Zentroan, Gipuzkoako Foru Aldundian, Irunen.



**Diskoaren diametroa:** 30 cm

**Guztizko altuera:** 72 cm

**Oinaren zabalera lepoan:** 14 cm

**Oinaren zabalera oinarrian:** 14 cm

**Lodiera:** 14 cm

**Kontserbazio-egoera:** Tartekoa



### **Bibliografia**

AGUIRRE, A. (1985): Estelas discoidales de Guipúzcoa. Anuario de Eusko Folklore 31 (1982-83), pp. 153-171. Eusko Ikaskuntza. San Sebastián.

AGUIRRE, A. (1991): Estelas discoidales de Gipuzkoa. Origen y significado, p. 74. Sociedad Guipuzcoana de Ediciones y Publicaciones, Caja Gipuzkoa San Sebastián. Donostia / San Sebastián.

AGUIRRE, A. (2006): Actualización del censo de estelas discoidales de Gipuzkoa. O Arqueólogo Português 2006, suplemento nº 3, p. 194. Actas de VIII Congreso Internacional de Estelas Funerarias. Lisboa.

BARRIO, L. del & UGALDE, TX. (1984): Nueva estela discoidea en el País Vasco. Anuario de Eusko Folklore 30 (1981), pp. 91-92. Eusko Ikaskuntza-Sociedad de Ciencias Aranzadi. Donostia / San Sebastián.

COLOMO, K. & MILLÁN, L. (2019-2020): Las estelas del fondo Gordailua. Kobie 22, Antropología Cultural, pp. 31-50. Diputación Foral de Bizkaia. Bilbao

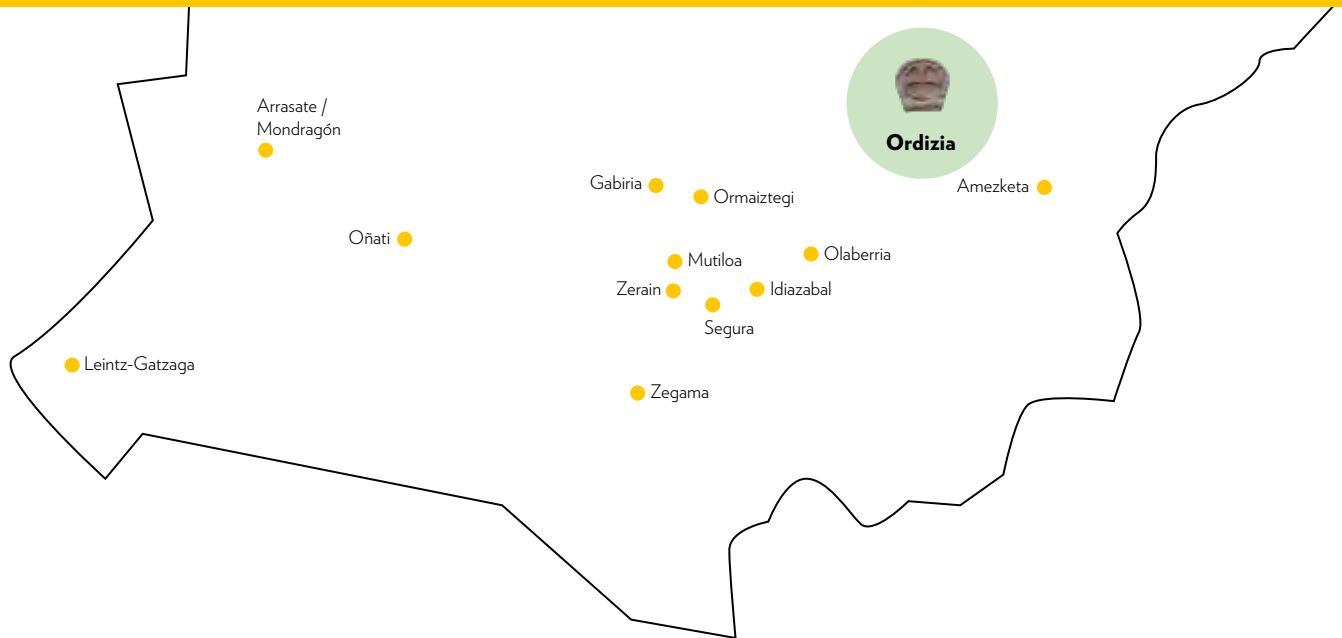
LEIZAOLA, F. de (1985): Las estelas discoidales en Guipúzcoa. Oarso 20, pp. 63-66. Rentería.

LEIZAOLA, F. de (1989): Las estelas discoidales de Euskalerría, p. 345. Patrimonios Culturales de las Españas. 3, nº 2. Colegio Universitario-Ediciones Istmo. Madrid.

LEIZAOLA, F. de (1990): Estelas discoideas en Gipuzkoa (Euskalerrri-País Vasco), pp. 185-190. Signalisations de sépultures et stèles discoidales, V-XIX siècles. Actes des journées de Carcassonne 1987. Carcassonne.

UGARTE, F. et alii (1982): Inventario Histórico-Artístico del Valle de Oñati. Boletín de la Biblioteca Pública Municipal nº 1, p. 140. Ayuntamiento de Oñati. Oñati.





## BARRENA

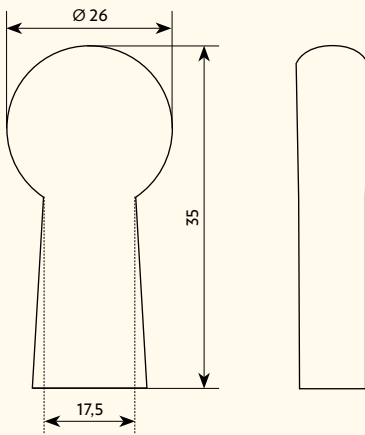
Oin estipitaleko disko formako hareharrizko hilarria, lepoaren hasieratik gertu hautsia. Ikus daitekeen aurpegi bakarrean, erliebean, ertz-muga simplean inskribatua eta lau apendizereen bidez hari lotua, zirkulu bat du, gurutze greko hankaduna, beso makurrak eta orlari lotutako mutur ganbilak dituena, karraskari harrotuak eta gurutzaduran trazadura-puntua dituena.



**Udalerrria**  
ORDIZIA

● **Jatorrizko kokalekua**  
Ezezaguna.

● **Egungo kokalekua**  
Ordiziako udalerrian, hirigunean, Barrena etxe-jauregira sartzeko ateburuan profilatutako kartelean txertatua, Nikolas Lekuona plazan.



Diskoaren diametroa: 26 cm  
Gutzizko altuera: 35 cm  
Oinaren zabalera lepoan: 17,5 cm  
Kontserbazio-egoera: Tartekoa

### Bibliografia

AGUIRRE, A. (2013): Las estelas discoidales de Ordizia. Santa Ana 2013, pp. 54-55. Ayuntamiento de Ordizia. Ordizia.



# ORDIZIA

Hareharrian zizelkatutako oin zipoidaleko disko formako hilarria. Bi aurpegietan, ertz-muga sinplean inskribatuta, gurutze greko hankaduna du, barra zuzenekoak, ertzetatik lodiagoak, eta erremate zuzenekoak. Oinaren barra orlatik ateratzen da.



Bilbao

Deba

Getaria



## Udalerria

ORDIZIA

### Jatorrizko kokalekua

Ordiziako udalerrian, jatorrizko kokapena zehaztu gabe. XX. mendeko 90eko hamarkadaren hasieran, Donostiako antigoaleko gauzen denda batean jarri zuten salgai (Aguirre, 1991: 77).

### Egungo kokalekua

Bilboko Euskal Museoan, Etnografia eta Kondaira museoan, 81/3219 inbentario orokorreko zenbakiarekin erregistratuta.

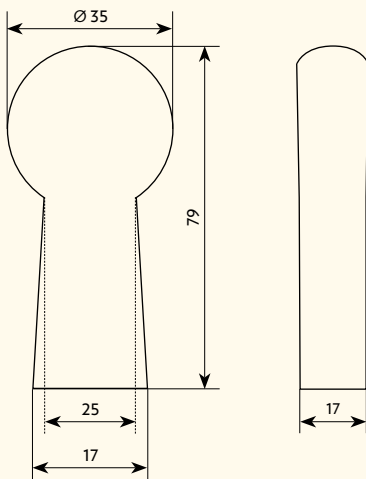
● Azpeitia

● Albiztur



Ordizia





**Diskoaren diametroa:** 35 cm

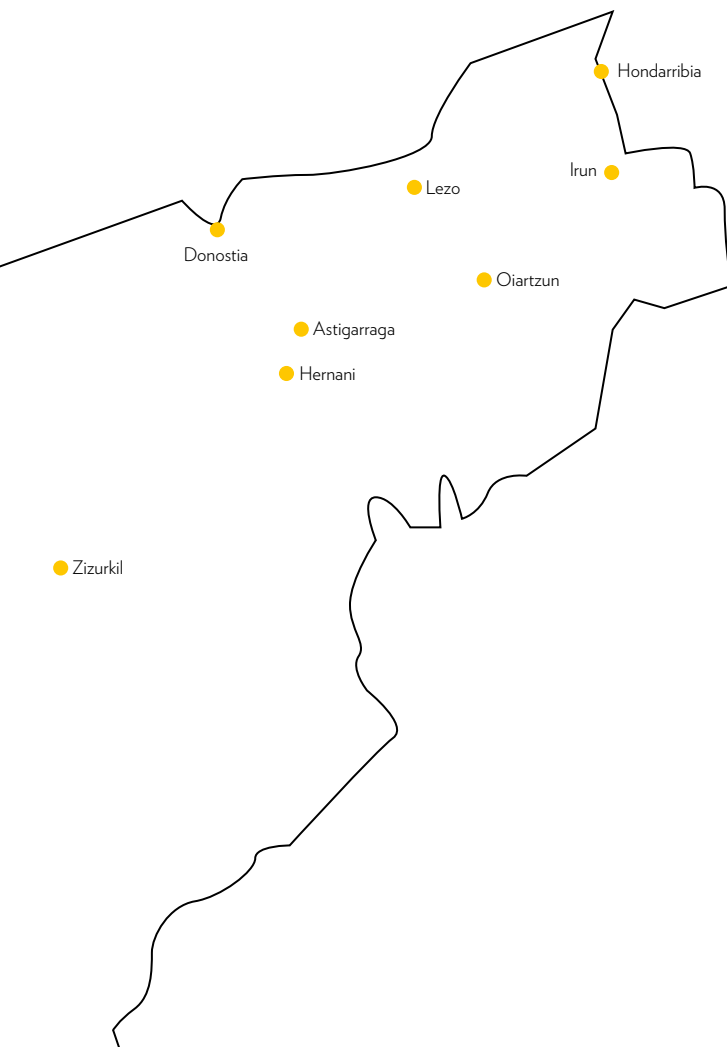
**Gutzizko altuera:** 79 cm

**Oinaren zabalera lepoan:** 25 cm

**Oinaren zabalera oinarrian:** 17 cm

**Lodiera:** 17 cm

**Kontserbazio-egoera:** Ona



### Bibliografia

AGUIRRE, A. (1991): Estelas discoidales de Gipuzkoa. Origen y significado, p. 77. Sociedad Guipuzcoana de Ediciones y Publicaciones, Caja Gipuzkoa San Sebastián. Donostia / San Sebastián.

AGUIRRE, A. (1995): La estela discoidal de Ordizia. Santa Ana 1995, pp.59-60. Ayuntamiento de Ordizia. Ordizia.

AGUIRRE, A. (2006): Actualización del censo de estelas discoidales de Gipuzkoa. O Arqueólogo Português 2006, suplemento nº 3, p. 194. Actas de VIII Congreso Internacional de Estelas Funerarias. Lisboa.

LEIZAOLA, F. de (1989): Las estelas discoidales de Euskalerría, p. 347. Patrimonios Culturales de las Españas. 3, nº 2. Colegio Universitario-Ediciones Istmo. Madrid.

LEIZAOLA, F. de (1990): Estelas discoideas en Gipuzkoa (Euskalerrí-País Vasco), pp. 185-190. Signalisations de sépultures et stèles discoidales, V-XIX siècles. Actes des journées de Carcassonne 1987. Carcassonne.

MUSEO ARQUEOLÓGICO, ETNOGRÁFICO e HISTÓRICO VASCO (1995): Hilarriak, museoko bilduma-Estelas, colección del Museo, pp. 110-111. Museo Arqueológico, Etnográfico e Histórico Vasco. Bilbao.

ZARRABEITIA, P. (2011): Estelas discoidales de Euskal Herria, p. 215. Pamiela. Pamplona/Iruña.

# ZOZOAZABAL

Hareharian zizelkatutako oin laukizuzeneko disko formako hilarria. Bi aldeetan, erliebean, ertz-muga sinplean inskribatua, gurutze greko bat du, barra zuzeneko, orlaren oin jaiotzarekin, gailurraren eta besoen muturrak geziak dituela, trazaduraren erdiko puntua duela.



Donostia

Hondarribia

Irun

Lezo

Oiartzun

Astigarraga

Hernani

Getaria

Zizurkil

Azpeitia

Alkiza

Albiztur

Ordizia

Amezketta

Ormaiztegi

## Udalerria

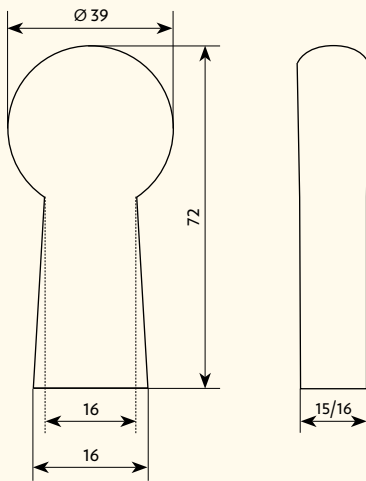
ORMAIZTEGI

### Jatorrizko kokalekua

Ormaiztegiko udalerrian, Zozoazabal parajeko bide baten ertzean.

### Egungo kokalekua

San Telmo Museoa, Donostia, A-000100 inbentarioko zenbakiarekin erregistratua.



**Diskoaren diametroa:** 39 cm

**Guztizko altuera:** 72 cm

**Oinaren zabalera lepoan:** 16 cm

**Oinaren zabalera oinarrian:** 16 cm

**Lodiera:** 15 /16 cm

**Kontserbazio-egoera:** Ona



### Bibliografia

AGUIRRE, A. (1985): Estelas discoidales de Guipúzcoa. Anuario de Eusko Folklore 31 (1982-83), pp. 153-171. Eusko Ikaskuntza. San Sebastián.

AGUIRRE, A. (1991): Estelas discoidales de Gipuzkoa. Origen y significado, pp. 78-79. Sociedad Guipuzcoana de Ediciones y Publicaciones, Caja Gipuzkoa San Sebastián. Donostia / San Sebastián.

AGUIRRE, A. (2006): Actualización del censo de estelas discoidales de Gipuzkoa. O Arqueólogo Português 2006, suplemento nº 3, p. 194. Actas de VIII Congreso Internacional de Estelas Funerarias. Lisboa.

FRANKOWSKI, E. (1920): Estelas discoidales de la Península Ibérica. Comisión de Investigaciones Paleontológicas y Prehistóricas 25, pp. 54, 55, 56. Museo Nacional de Ciencias Naturales. Madrid.

LABORDE, M. (1964): Exposición de catorce nuevas estelas discoidales situadas en la provincia de Guipúzcoa. Homenaje a Don José Miguel de Barandiarán, pp. 139-155. Diputación Foral de Vizcaya. Bilbao.

LEIZAOLA, F. de (1985): Las estelas discoidales en Guipúzcoa. Oarso 20, pp. 63-66. Rentería.

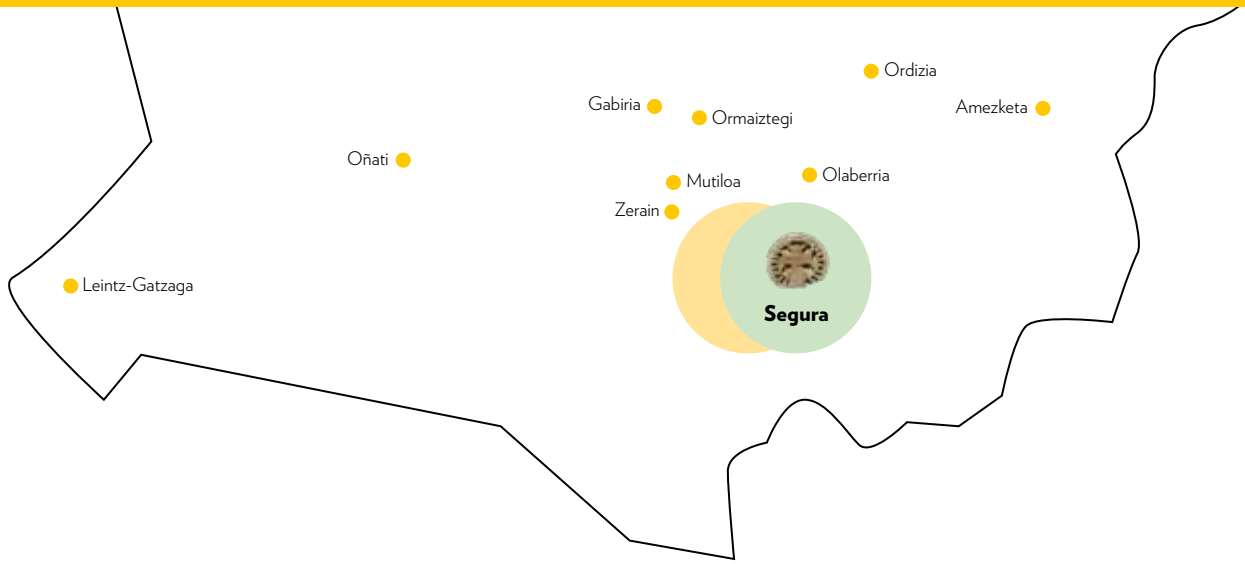
LEIZAOLA, F. de (1989): Las estelas discoidales de Euskalerría, pp. 342, 344. Patrimonios Culturales de las Españas. 3, nº 2. Colegio Universitario-Ediciones Istmo. Madrid.

LEIZAOLA, F. de (1990): Estelas discoideas en Gipuzkoa (Euskalerrri-País Vasco), pp. 185-190. Signalisations de sépultures et stèles discoidales, V-XIX siècles. Actes des journées de Carcassonne 1987. Carcassonne.

MANSO DE ZUÑIGA, G. (1976): Museo de San Telmo, San Sebastián. Colección Museos del País Vasco. La Gran Enciclopedia Vasca de Bilbao, p. 48. Caja de Ahorros Municipal de San Sebastián. Bilbao.

MUSEO SAN TELMO (1991): Hilarriaren katalogoa. Catálogo de Estelas, pp. 4 & 18. Museo San Telmo. Ayuntamiento de San Sebastián. San Sebastián.

ZARRABEITIA, P. (2011): Estelas discoidales de Euskal Herria, p. 219. Pamplona/Iruñea.



# ERROTAZARRENEA

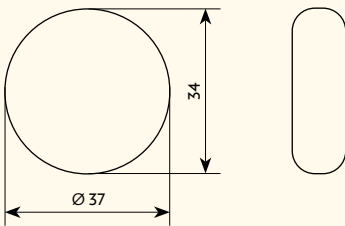
Disko formako hilarri baten zatia hareharrian zizelkatua. Bere diskoaren ia guztia kontserbatzen duen disko formako hilarriaren aztarna. Ikus daitekeen aurpegi bakarra, behe-erliebekoa, ertz horzdunean inskribatua, gurutze greko hankaduna du, beso lerromakurrak eta mutur ahurrak ditu, eta makilaren barra oinerantz luzatuta du, eta muxarrakalaren erpinak orlarekin bat eginda daude. Ahurren artean, gurutze latino bat du, lerro labur bakarrekoa, gurutzaduran trazadura-puntu bikoitza duena.



**Udalerrria**  
SEGURA

● **Jatorrizko kokalekua**  
Segurako udalerrrian, hirigunean, "beheko arrabalean".

● **Egungo kokalekua**  
Segurako udalerrrian, hirigunean, Beheko Arrabal auzoko 6. Zk.-an, Errotazarrenearen etxearen fatxadetan, armarriaren gainetik.



**Diskoaren diametroa:** 37 cm

**Gutzizko altuera:** 34 cm

**Kontserbazio-egoera:** Tartekoa

### Bibliografia

AGUIRRE, A. (1985): Estelas discoidales de Guipúzcoa. Anuario de Eusko Folklore 31 (1982-83), pp. 153-171. Eusko Ikaskuntza. San Sebastián.

AGUIRRE, A. (1991): Estelas discoidales de Gipuzkoa. Origen y significado, pp. 85-86. Sociedad Guipuzcoana de Ediciones y Publicaciones, Caja Gipuzkoa San Sebastián. Donostia / San Sebastián.

AGUIRRE, A. (2006): Actualización del censo de estelas discoidales de Gipuzkoa. O Arqueólogo Português 2006, suplemento nº 3, p. 194. Actas de VIII Congreso Internacional de Estelas Funerarias. Lisboa.

GOROSABEL, P. de (1971): Diccionario Histórico-Geográfico-Descriptivo de los Pueblos, Valles, Partidos, Alcaldías y Uniones de Guipuzcoa, año 1862. Biblioteca de la Gran Enciclopedia Vasca, p. 503. Bilbao.

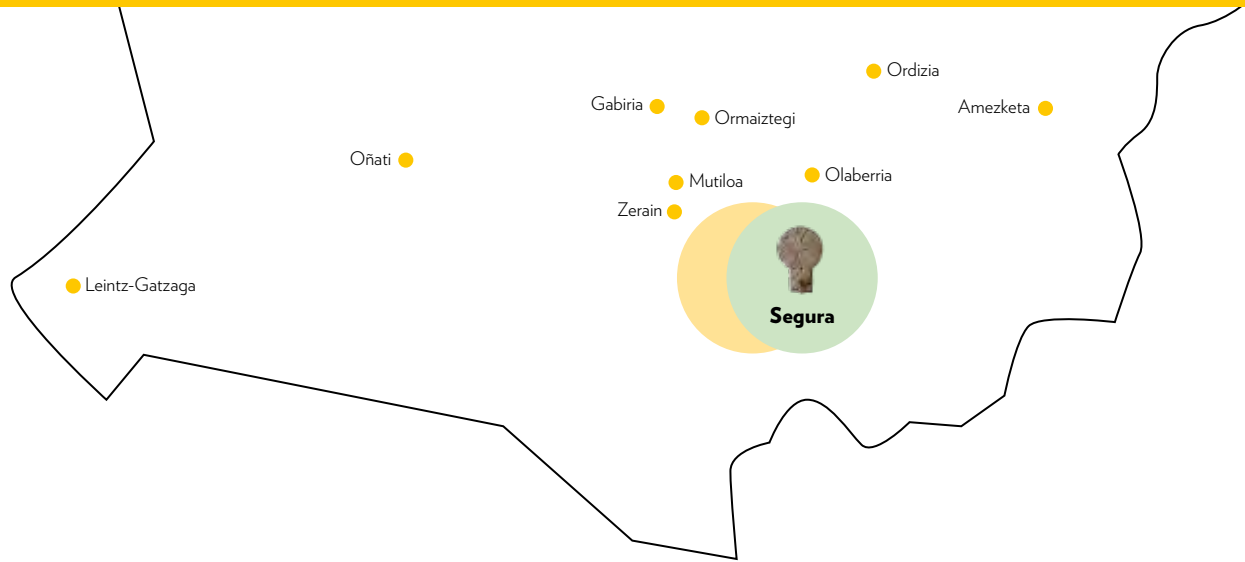
LABORDE, M. (1964): Exposición de catorce nuevas estelas discoidales situadas en la provincia de Guipúzcoa. Homenaje a Don José Miguel de Barandiarán, pp. 139-155. Diputación Foral de Vizcaya. Bilbao.

LEIZAOLA, F. de (1985): Las estelas discoidales en Guipúzcoa. Oarso 20, pp. 63-66. Rentería.

LEIZAOLA, F. de (1989): Las estelas discoidales de Euskalerría, pp. 343, 344. Patrimonios Culturales de las Españas. 3, nº 2. Colegio Universitario-Ediciones Istmo. Madrid.

LEIZAOLA, F. de (1990): Estelas discoideas en Gipuzkoa (Euskalerrri-País Vasco), pp. 185-190. Signalisations de sépultures et stèles discoidales, V-XIX siècles. Actes des journées de Carcassonne 1987. Carcassonne.





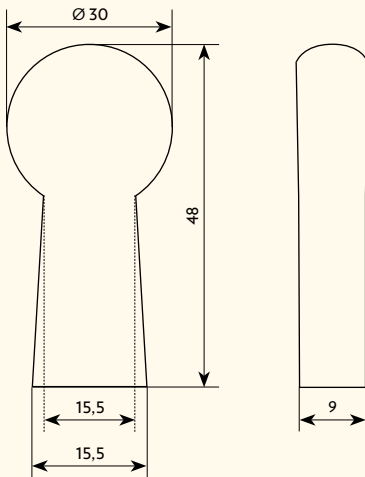
## SAN ANDRÉS

Hareharian zizelkatutako oin laukizuzeneko disko formako hilarria. Alde batean, eraztun ebakiaren ertzetan inskribatuta, ebakia ere badu gurutze greko bat, hankaz gora jarria, beso lerromakurrak eta ertz urkilatuak dituen, orlarikin bat eginda, gurutzaduran besoak gurutzatzen ez dituen eta urketekin bat egiten ez duena, ertzetik sortzen den segmentu erradial batek erdibitzen duen urkilarekin. Beste aldean, ebakia, orlarik gabea, gurutze greko hankaduna, beso kurbadunak eta mutur ganbilak, diskoaren ertz berean errematatuak, gurutzaduran besoak gurutzatu gabe, erdian trazadura-puntua duela.



### Udalerria SEGURA

- **Jatorrizko kokalekua**  
 Segurako udalerrian, San Andres ermita barruan, idulki moduan txertatua mendebaldeko horman, aldaretik gertu.
- **Egungo kokalekua**  
 Segurako udalerrian, San Andres ermita barruan, oina txertatua, exentua, adreiluzko idulki baten gainean, antzina txertatuta zegoen puntuaren bertikalaren parean.



**Diskoaren diametroa:** 30 cm

**Guztizko altuera:** 48 cm

**Oinaren zabalera lepoan:** 15,5 cm

**Oinaren zabalera oinarrian:** 15,5 cm

**Lodiera:** 9 cm

**Kontserbazio-egoera:** Ona



### Bibliografia

AGUIRRE, A. (1985)

Estelas discoidales de Guipúzcoa. Anuario de Eusko Folklore 31 (1982-83), pp. 153-171. Eusko Ikaskuntza. San Sebastián.

AGUIRRE, A. (1991)

Estelas discoidales de Gipuzkoa. Origen y significado, pp. 83-85. Sociedad Guipuzcoana de Ediciones y Publicaciones, Caja Gipuzkoa San Sebastián. Donostia / San Sebastián.

AGUIRRE, A. (2006)

Actualización del censo de estelas discoidales de Gipuzkoa. O Arqueólogo Portugués 2006, suplemento nº 3, p. 194. Actas de VIII Congreso Internacional de Estelas Funerarias. Lisboa.

LEIZAOLA, F. de (1985)

Las estelas discoidales en Guipúzcoa. Oarso 20, pp. 63-66. Rentería.

LEIZAOLA, F. de (1989)

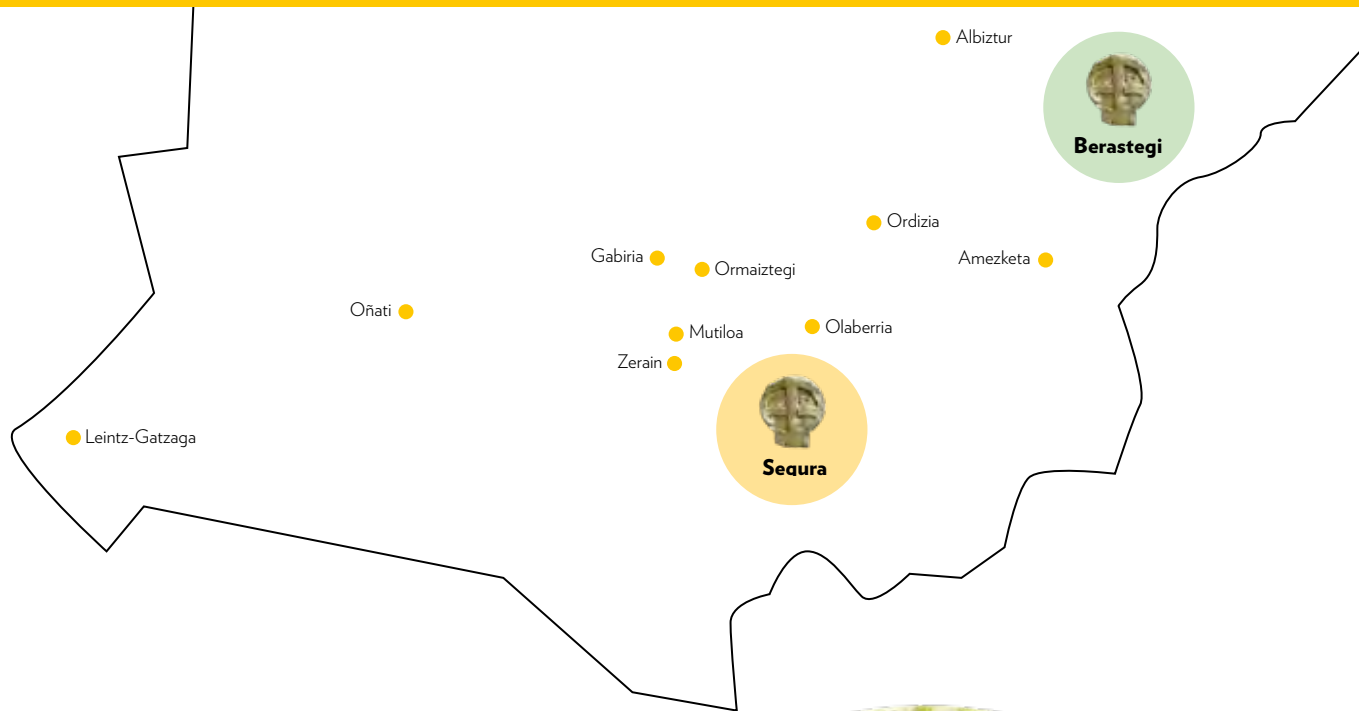
Las estelas discoidales de Euskalerría, p. 344. Patrimonios Culturales de las Españas. 3, nº 2. Colegio Universitario-Ediciones Istmo. Madrid.

LEIZAOLA, F. de (1990)

Estelas discoideas en Gipuzkoa (Euskalerrri-País Vasco), pp. 185-190. Signalisations de sépultures et stèles discoidales, V-XIX siècles. Actes des journées de Carcassonne 1987. Carcassonne.

PEÑA, L. (1965)

Una nueva estela discoidea en Guipúzcoa. Munibe 17, 1-2-3-4, pp. 121-122. Sociedad de Ciencias Aranzadi. San Sebastián.



# SANTA MARÍA 1

Hareharian zizelkatutako oin laukizuzeneko disko formako hilarria. Alde batean, erliebean, ertz-muga sinplean inskribatua, gurutze grekoa du, orlarekin bat egindako barrekin, pieza baten makila bertikalarekin eta horizontal konposatuarekin; gurutzaduran trazadura-puntu bikoitza du. Beste aurpegian, orlarik gabe, izar edo loreen irudi bat du, erditik irten eta diskoaren ertzearaino doazen hamaika erradiorekin.



## Udalerria SEGURA

### Jatorrizko kokalekua

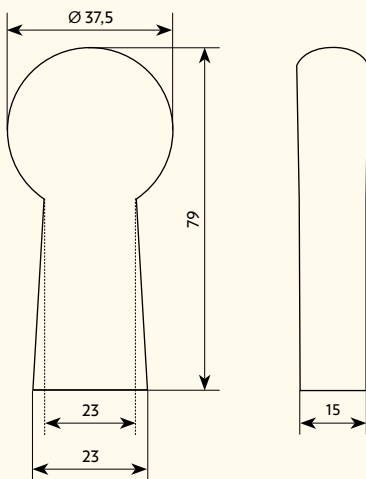
Segurako udalerrian, hirigunean, Andre Maria Jasokunde elizaren atariko lurpean, hura kentzeko lan batzuetan ezustekoan berreskuratua.

### Egungo kokalekua

UTM30N. ETRS89= X. 584538 Y. 4773362

XX. Mendeko hirurogeita hamarreko belaunaldiaren bukaeran erosi ondoren, Berastegiko udalerrian dago harez geroztik, landetxe pribatu baten lorategian zutik txertatua.





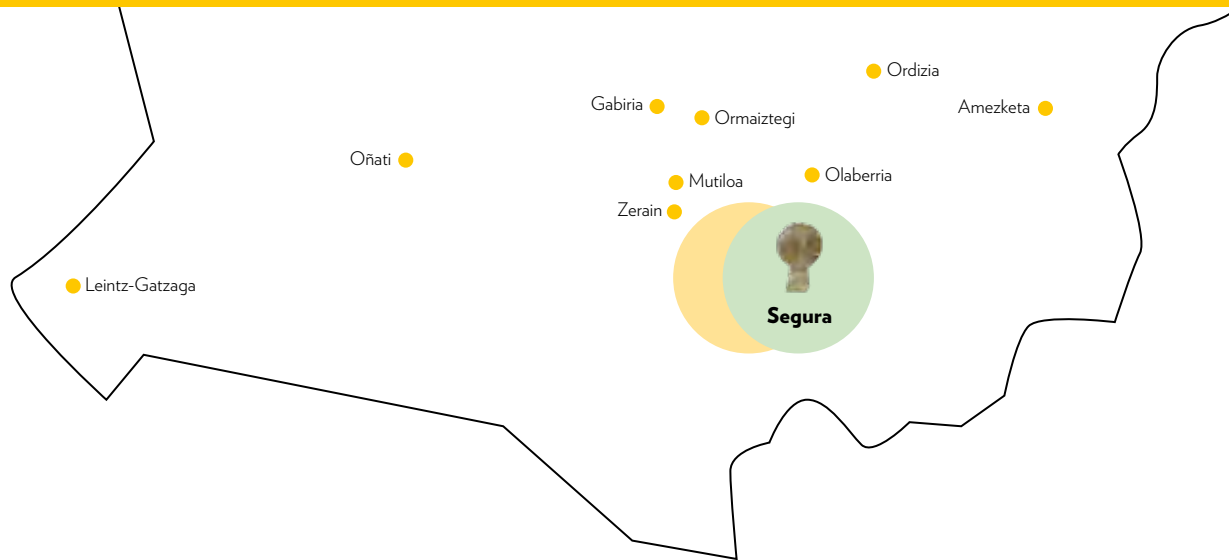
**Diskoaren diametroa:** 37,5 cm  
**Gutzizko altuera:** 79 cm (48 cm ikusgai)  
**Oinaren zabalera lepoan:** 23 cm  
**Oinaren zabalera oinarrian:** 23 cm  
**Lodiera:** 15 cm

**Kontserbazio-egoera:** Ona



### Bibliografia

- AGUIRRE, A. (1985)  
 Estelas discoidales de Guipúzcoa. Anuario de Eusko Folklore 31 (1982-83), pp. 153-171. Eusko Ikaskuntza. San Sebastián.
- AGUIRRE, A. (1991)  
 Estelas discoidales de Gipuzkoa. Origen y significado, pp. 80-81. Sociedad Guipuzcoana de Ediciones y Publicaciones, Caja Gipuzkoa San Sebastián. Donostia / San Sebastián.
- AGUIRRE, A. (2006)  
 Actualización del censo de estelas discoidales de Gipuzkoa. O Arqueólogo Português 2006, suplemento nº 3, p. 194. Actas de VIII Congresso Internacional de Estelas Funerarias. Lisboa.
- LEIZAOLA, F. de (1970)  
 Hallazgo de una nueva Estela Discoidea en Guipúzcoa. Munibe 22 (1-2), pp. 73-76. Sociedad de Ciencias Aranzadi. San Sebastián.
- LEIZAOLA, F. de (1985)  
 Las estelas discoidales en Guipúzcoa. Oarso 20, pp. 63-66. Rentería.
- LEIZAOLA, F. de (1989)  
 Las estelas discoidales de Euskalerría, p. 344. Patrimonios Culturales de las Españas. 3, nº 2. Colegio Universitario-Ediciones Istmo. Madrid.
- LEIZAOLA, F. de (1990)  
 Estelas discoideas en Gipuzkoa (Euskalerrri-País Vasco), pp. 185-190. Signalisations de sépultures et stèles discoidales, V-XIX siècles. Actes des journées de Carcassonne 1987. Carcassonne.



## SANTA MARÍA 2

Hareharrian zizelkatutako oin trapezoidaleko disko formako hilarria, lepotik hautsia, oinarriaren lodieratik ateratzen den aurpegi batekin (gaur egun aurrekoa). Aurpegi batean (aurrekoa), erliebean, ertz-muga sinplean inskribatuta, sei petaloko irudia, ardatz bertikalekoa, erdiko disko batetik ateratzen diren hosto losangikokoa, trazatuaren puntu batekin erdian. Beste aldean, erliebean, ertz-muga sinplean inskribatua, gurutze greko bat ageri da, barra mehez estalia, gurutzadura osatzen duen disko batean. Gurutzadura, oinekoa, gainerakoak baino barra zabalagoa duena, ertz-mugatik sortzen da, eta gainerako hirurak, mutur ankoratuak dituela, aipatutako itzuliaren orlarekin bat egiten dute.



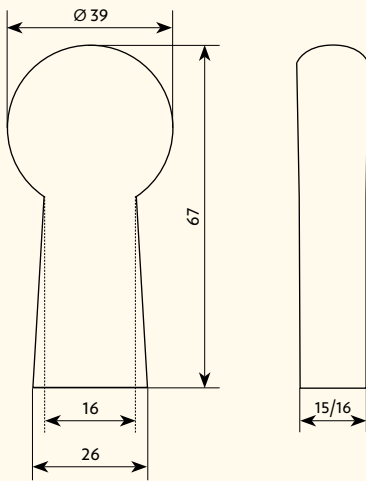
### Udallerria SEGURA

#### Jatorrizko kokalekua

Segurako udalerrian, hirigunean, antzinako alondegiaren lurpean, Andre Maria Jasokunde elizatik gertu, hura kentzeko lan 1973 batzuetan ezustekoan berreskuratua.

#### Egungo kokalekua

Segurako udalerrian, udal hilerrian, panteoi pribatu baten goiburuan jarritako hareharritzko bloke baten oinean txertatua.



- Diskoaren diametroa:** 39 cm  
**Guztizko altuera:** 67 cm (ikusgai)  
**Oinaren zabalera lepoan:** 16 cm  
**Oinaren zabalera oinarrian:** 26 cm  
**Lodiera:** 16 cm (diskoa), 15 cm (oina)  
**Kontserbazio-egoera:** Tartekoa



### Bibliografia

AGUIRRE, A. (1991)

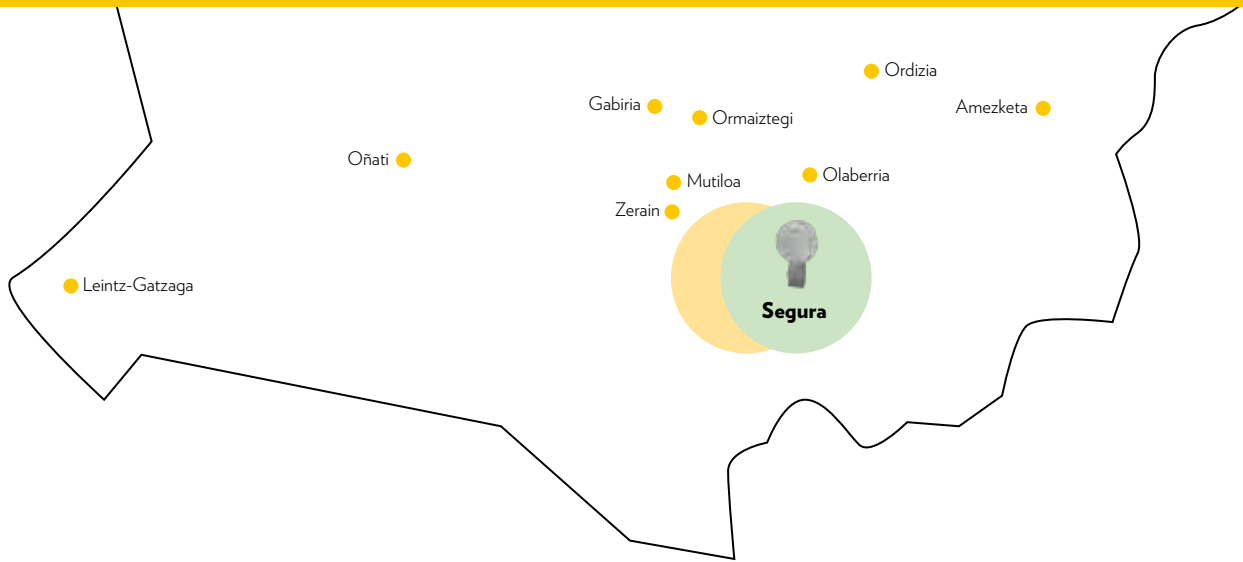
Estelas discoidales de Gipuzkoa. Origen y significado, pp. contraportada & 81-82. Sociedad Guipuzcoana de Ediciones y Publicaciones, Caja Gipuzkoa San Sebastián. Donostia / San Sebastián.

AGUIRRE, A. (2006)

Actualización del censo de estelas discoidales de Gipuzkoa. O Arqueólogo Português 2006, suplemento nº 3, p. 194. Actas de VIII Congresso Internacional de Estelas Funerarias. Lisboa.

NOLTE Y ARAMBURU, E. (1987)

Estela Discoidal procedente de la necrópolis de Segura (Guipúzcoa). Kobie (Antropología Cultural) 2, pp. 239-240. Diputación Foral de Vizcaya. Bilbao.



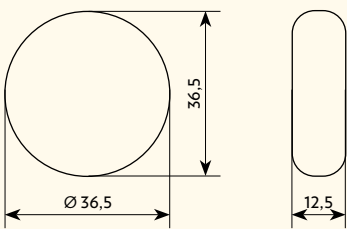
## SANTA MARÍA 3

Disko formako hilarri baten zatia hareharrian zizelkatua. Bere diskoaren ia guztia kontserbatzen duen disko formako hilarriaren aztarna. Bistako aurpegi bakarrean, erliebe inguratuan eta ebakian, ertz-muga sinplean inskribatua, gaur egun ia desagertuta, gurutze greko hankaduna du, erdian sortzen diren erradialek marraztutako palaz eta koadrantez osatua. Goiko eta beheko palmondoek disko ebaki bana dute, hurrenez hurren, hostotxo nerbiadun batekin eta sei petaloko irudi txiki batekin apainduak, eta albokoek hosto zorrotzak dituzte. Kontrako aldean, gaur egun erliebean ezkutatuta, ertz-muga horzdunean eta uztaizkoetan inskribatuta, giltzapetutako eta ebakitako erradialen artean. Dirudenez, gurutze greko bat zuen, hankaduna, palak eta koadrante uzurtuekin, zentrotik sortzen diren erradialek trazatuak (San Martin, 1980: 390), hosto batekin, gurutzadurara zuzendutako fletxa moduko pezioloarekin, palma bakoitzean. Halaber, diskoaren ertzaren perimetro osoan, bi zerrrenda apaingarri horztun zituen artekatuta, luzera ildo lineal batek bereizia.



### Udalerria SEGURA

- **Jatorrizko kokalekua**  
 Segurako udalerrian, hirigunean, San Juan eta Magdalena zaharren egoitzaren baratzean, Andre Maria Jasokunde elizatik gertu, hura kentzeko lan 1973 batzuetan ezustekoan berreskuratua.
- **Eguno kokalekua**  
 Segurako udalerrian, hirigunean, 1987tik hausaz eta oina Kale Nagusiaren 26. Zenbakiko behe solairuko atzeko horman txertatua.



**Diskoaren diametroa:** 36,5 cm

**Gutzizko altuera:** 36,5 cm

**Lodiera:** 12,5 cm

**Kontserbazio-egoera:** Txarra



### Bibliografia

AGUIRRE, A. (1985)

Estelas discoidales de Guipúzcoa. Anuario de Eusko Folklore 31 (1982-83), pp. 153-171. Eusko Ikaskuntza. San Sebastián.

AGUIRRE, A. (1991)

Estelas discoidales de Gipuzkoa. Origen y significado, pp. 82-83. Sociedad Guipuzcoana de Ediciones y Publicaciones, Caja Gipuzkoa San Sebastián. Donostia / San Sebastián.

AGUIRRE, A. (2006)

Actualización del censo de estelas discoidales de Gipuzkoa. O Arqueólogo Português 2006, suplemento nº 3, p. 194. Actas de VIII Congreso Internacional de Estelas Funerarias. Lisboa.

SAN MARTIN, J. (1980)

Gipuzkoako hilarri biribilak, Segurako berri bat aurkertzuz. Munibe 32, 3-4, pp. 389-391. Sociedad de Ciencias Aranzadi. San Sebastián.

LEIZAOLA, F. de (1985)

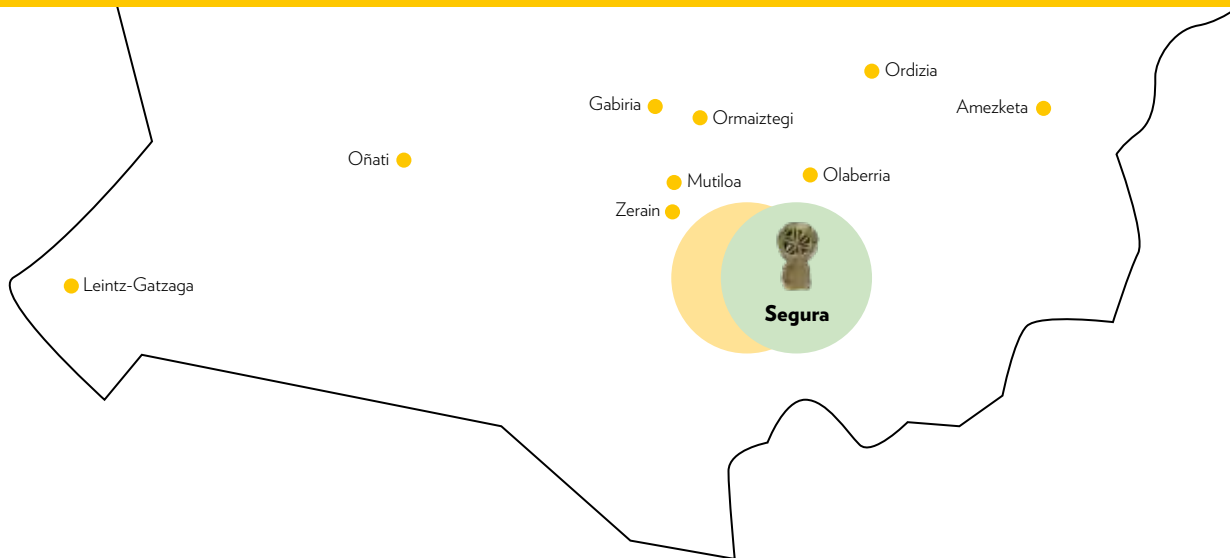
Las estelas discoidales en Guipúzcoa. Oarso 20, pp. 63-66. Rentería.

LEIZAOLA, F. de (1989)

Las estelas discoidales de Euskalerra, p. 344. Patrimonios Culturales de las Españas. 3, nº 2. Colegio Universitario-Ediciones Istmo. Madrid.

LEIZAOLA, F. de (1990)

Estelas discoideas en Gipuzkoa (Euskalerra-País Vasco), pp. 185-190. Signalisations de sépultures et stèles discoidales, V-XIX siècles. Actes des journées de Carcassonne 1987. Carcassonne.



## SANTA MARÍA 4

Hareharrian zizelkatutako oin trapezoidaleko disko formako hilarria. Bistako alde bakarrean, erliebean, bi uztaiz zentrokide ebakik mugatutako ertz-muga sinple hirukoitzean inskribatua, ardatz bertikaleko sei petaloko irudi bat du, erdigunetik erradiatuak, erdiko trazadura-puntua duten tarteko triangelu-formako petaloek nabarmenduta. Aurkako aurpegiak (ahoz esan digutenez) ez du apaingarririk.



### Udalerria SEGURA

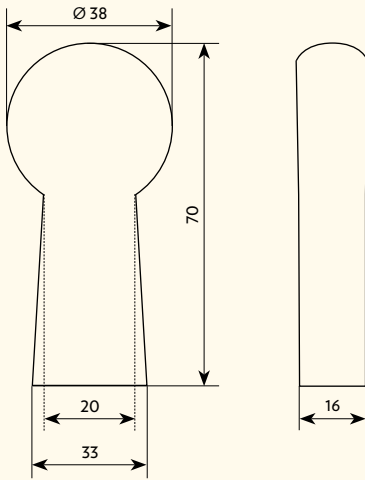
#### ● Jatorrizko kokalekua

Segurako udalerrian, hirigunean, frontoiaren lurpean, Andre Maria Jasokunde elizatik gertu, hura kentzeko lan batzuetan ezustekoan berreskuratua.

#### ● Egungo kokalekua

Segurako udalerrian, Zegama eta Zerain arteko GI-3261 errepidearen 6145 km puntuan, 2009an (2009.07.03) Kanterako errebuelta parajejan jasotako harrizko hormen artean zegoen iturri baten obratik.





Diskoaren diametroa: 38 cm

Gutzizko altuera: 70 cm

Oinaren zabalera lepoan: 20 cm

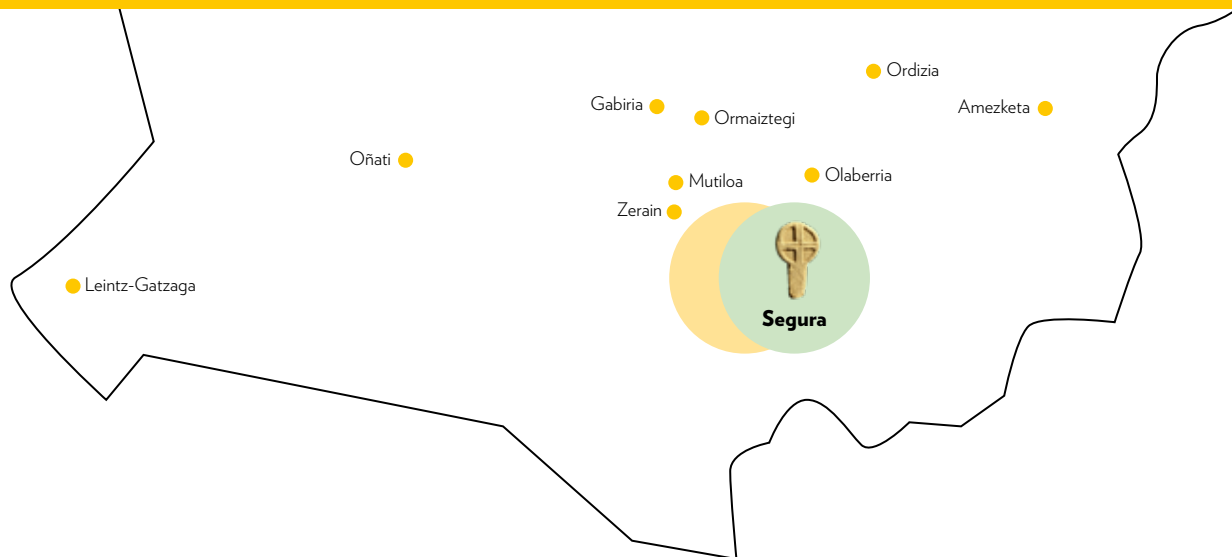
Oinaren zabalera oinarrian: 33 cm

Lodiera: 16 cm

Kontserbazio-egoera: Tartekoa

Bibliografia: Argitaratu gabea





## SANTA MARÍA 5

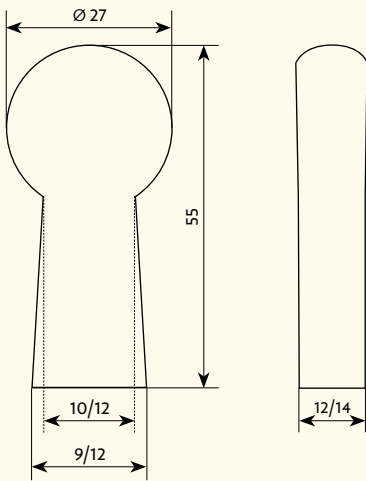
Hareharrian zizelkatutako oin laukizuzeneko disko formako hilarria, aurpegietako baten goiko erdia moztua. Bi aldeetan, erliebean, ertz-muga sinplean inskribatua, gurutze greko bakun bat du, bi aldeetatik lodituta orlaren lodierako barrekin, muturrak azken horri lotuta dituela. Aurpegia moztua duen gurutzeduna zertxobait jausia dago ezkererantz eta, ondorioz, alde horretarantz dago desnibelatuta.



### Udalerria SEGURA

- **Jatorrizko kokalekua**  
Segurako udalerrian, hirigunean, frontoiaren lurpean, Andre Maria Jasokunde elizatik gertu, hura kentzeko lan batzuetan ezustekoan berreskuratua.
- **Egungo kokalekua**  
Segurako udalerrian, Izabi etxean, Arrizabalaga baserriaren ondoan, Zerain eta Zegama arteko GI-3261 ertzean.





Diskoaren diametroa: 27 cm

Guztizko altuera: 55 cm

Oinaren zabalera lepoan: 10 / 12 cm

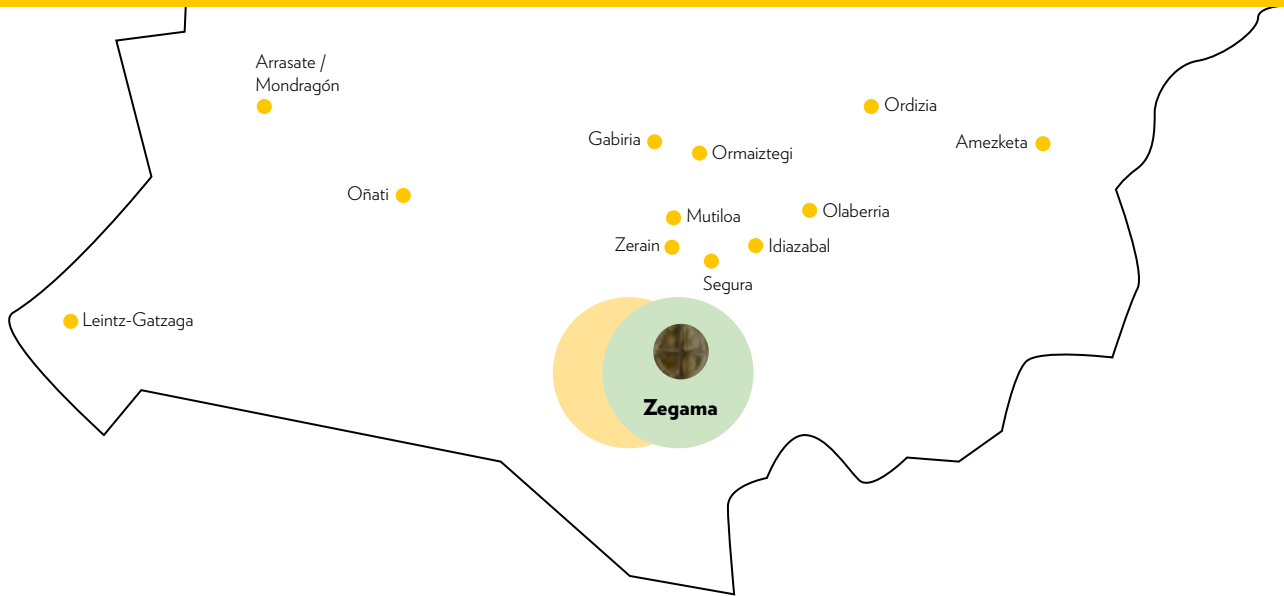
Oinaren zabalera oinarrian: 9 / 12 cm

Lodiera: 12 / 14 cm

Kontserbazio-egoera: Ona

Bibliografia: Argitaratu gabea





## ALTZITURRIAZPIKOA

Oin trapezoidaleko disko formako hareharrizko hilarria, leptotik gertu du enborra hautsia. Ikus daitekeen aurpegi bakarrean, erliebean, ertz-muga sinplean inskribatuta, oindun gurutze grekoa, barrak orlarekin bat eginda, gurutzaduran trazatuaren bi punturekin.



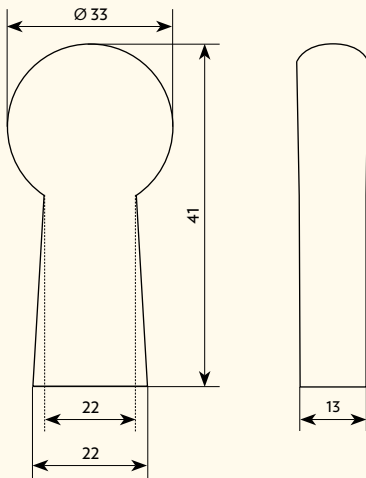
### Udalerria ZEGAMA

#### Jatorrizko kokalekua

Zegamako udalerrian, Altziturriazpikoa baserriaren kamaroterako sarbide altzatuaren azpian txertatua, auzo-bide zahar baten labarraren parean, haren jatorria jakin gabe.

#### Egungo kokalekua

Zegamako udalerrian, Altziturriazpikoa baserriaren kamaroterako sarbide altzatuaren azpian txertatua, auzo-bide zahar baten parean.



**Diskoaren diametroa:** 33 cm

**Gutzizko altuera:** 41 cm

**Oinaren zabalera lepoan:** 22 cm

**Oinaren zabalera oinarrian:** 22 cm

**Lodiera:** 13 cm

**Kontserbazio-egoera:** Tartekoa

### Bibliografia

AGUIRRE, A. (1991)

Estelas discoidales de Gipuzkoa. Origen y significado, pp. 92-93. Sociedad Guipuzcoana de Ediciones y Publicaciones, Caja Gipuzkoa San Sebastián. Donostia / San Sebastián.

AGUIRRE, A. (2006)

Actualización del censo de estelas discoidales de Gipuzkoa. O Arqueólogo Português 2006, suplemento nº 3, p. 194. Actas de VIII Congresso Internacional de Estelas Funerarias. Lisboa.

LEIZAOLA, F. de (1985)

Las estelas discoidales en Guipúzcoa. Oarso 20, pp. 63-66. Rentería.

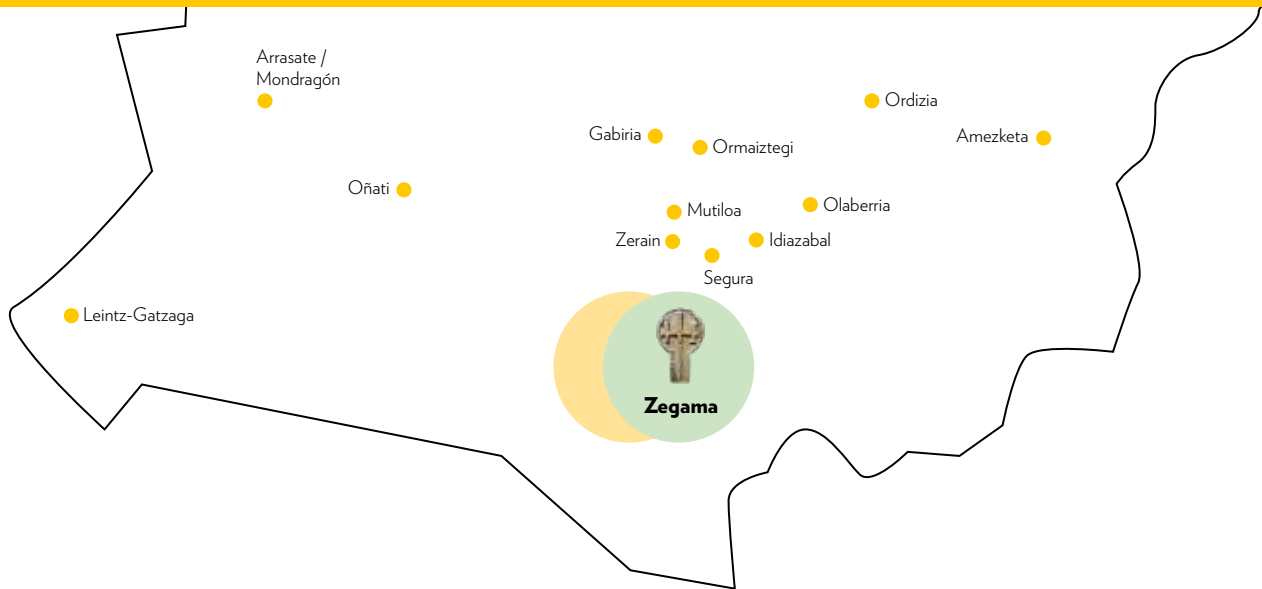
LEIZAOLA, F. de (1989)

Las estelas discoidales de Euskalerría, p. 342. Patrimonios Culturales de las Españas. 3, nº 2. Colegio Universitario-Ediciones Istmo. Madrid.

LEIZAOLA, F. de (1990)

Estelas discoideas en Gipuzkoa (Euskalerrí-País Vasco), pp. 185-190. Signalisations de sépultures et stèles discoidales, V-XIX siècles. Actes des journées de Carcassonne 1987. Carcassonne.





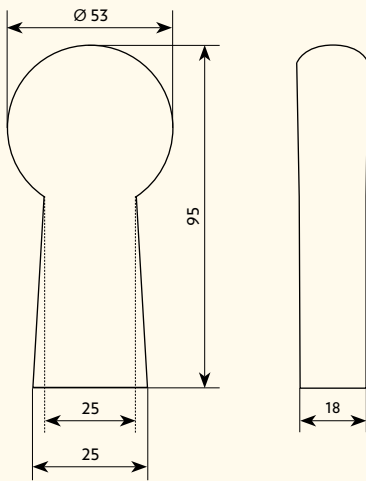
## AZKONIETA

Hareharrian zizelkatutako oin laukizuzeneko disko formako hilarria, altueran moztua, eta aurpegietako baten arkuaren zati bat zatitua eta morteroz konpondua. Aurpegi batean, erliebean, ertz-muga osoan inskribatua (buruaren eta oinaren ertzek luzatuta), gurutze latindar bat du, makilaren barra oinarriraino eta langaren muturrak gurutzatuta dituela, azken horren apendizak eta atzerakadak dituela, baita mutur bilobulatuak ere. Beste aldean, erliebean, diskoa bakarrik kanporatuz, ezkerreko arkuaren laurden bat marraztua eta morteroz bete, ertz-muga sinplean inskribatua, gurutze grekoa du, orlari lotutako barrekin.



### Udallerria ZEGAMA

- **Jatorrizko kokalekua**  
 Zegamako udalerrian, hirigunean, Errege Bidea zena Sakristanbaratza izeneko labore-lurretatik bereizteko harrizko horma gisa.
- **Egungo kokalekua**  
 Zegamako udalerrian, hirigunean, Aseginolaza kalea 11ko eraikinaren atzeko hormatxo batean txertatuta, Buztinkale kaleko garajeetarako sarreran, adreilu karabistako orla baten inguratuta.



**Diskoaren diametroa:** 53 cm

**Gutzizko altuera:** 95 cm

**Oinaren zabalera lepoan:** 25 cm

**Oinaren zabalera oinarrian:** 25 cm

**Lodiera:** 18 cm

**Kontserbazio-egoera:** Tartekoa

### Bibliografia

AGUIRRE, A. (1985)

Estelas discoidales de Guipúzcoa. Anuario de Eusko Folklore 31 (1982-83), pp. 153-171. Eusko Ikaskuntza. San Sebastián.

AGUIRRE, A. (1991)

Estelas discoidales de Gipuzkoa. Origen y significado, pp. 89-91. Sociedad Guipuzcoana de Ediciones y Publicaciones, Caja Gipuzkoa San Sebastián. Donostia / San Sebastián.

AGUIRRE, A. (2006)

Actualización del censo de estelas discoidales de Gipuzkoa. O Arqueólogo Português 2006, suplemento nº 3, p. 194. Actas de VIII Congresso Internacional de Estelas Funerarias. Lisboa.

LABORDE, M. (1964)

Exposición de catorce nuevas estelas discoidales situadas en la provincia de Guipúzcoa. Homenaje a Don José Miguel de Barandiarán, pp. 139-155. Diputación Foral de Vizcaya. Bilbao.

LEIZAOLA, F. de (1985)

Las estelas discoidales en Guipúzcoa. Oarso 20, pp. 63-66. Rentería.

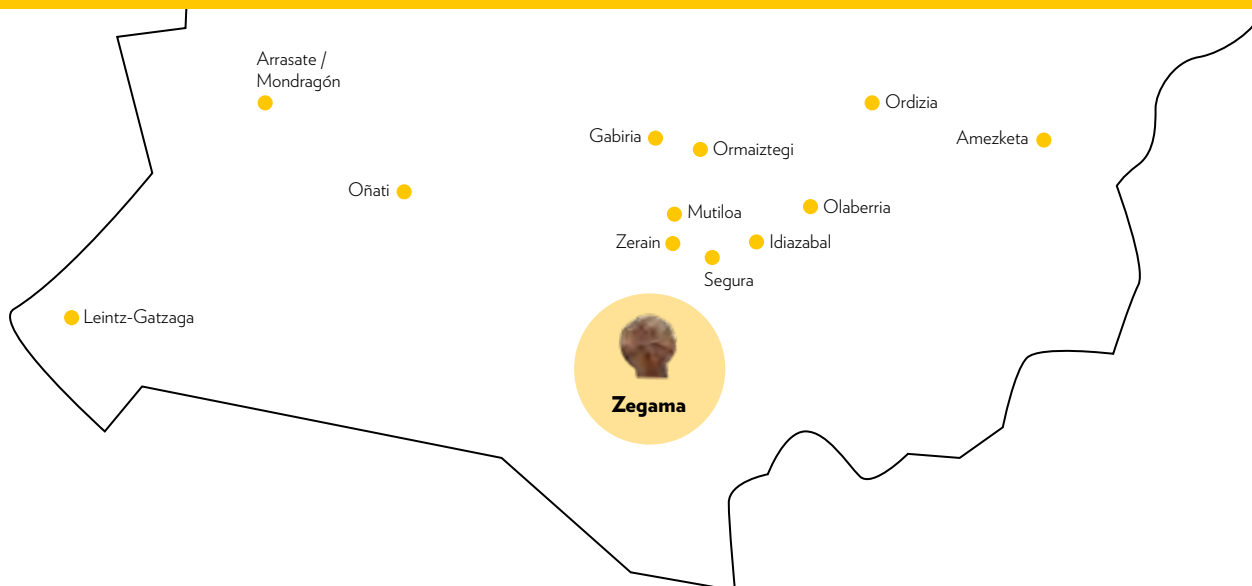
LEIZAOLA, F. de (1989)

Las estelas discoidales de Euskalerría, pp. 341, 342. Patrimonios Culturales de las Españas. 3, nº 2. Colegio Universitario-Ediciones Istmo. Madrid.

LEIZAOLA, F. de (1990)

Estelas discoideas en Gipuzkoa (Euskalerrí-País Vasco), pp. 185-190. Signalisations de sépultures et stèles discoidales, V-XIX siècles. Actes des journées de Carcassonne 1987. Carcassonne.





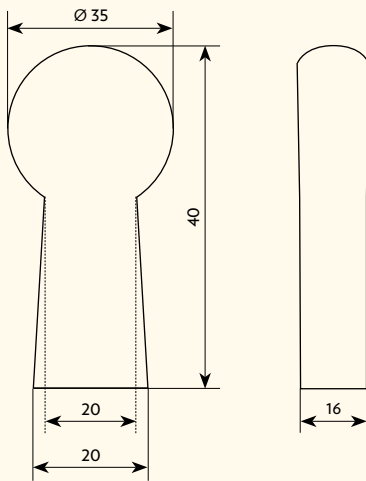
## BEARTZELAI

Hareharrian zizelkatutako oin zuzeneko disko formako hilarria. Aurpegi batean, behe-erliebean, gurutze greko hankaduna, beso kurbatukoa eta mutur ganbilekoa, diskoaren perimetroan errematatuak. Beste aurpegiak ez du apainketarik (Aguirre, 1985: 160).



### Udalerria ZEGAMA

- **Jatorrizko kokalekua**  
Zegamako udalerrian, Beartzelaiurbidea parajeon, Zegamatik San Adrianeko tunelera eramaten zuten bideetako baten parean.
- **Egungo kokalekua**  
Desagertua.



**Diskoaren diametroa:** 35 cm

**Gutzizko altuera:** 40 cm (ikusgai)

**Oinaren zabalera lepoan:** 20 cm

**Oinaren zabalera oinarrian:** 20 cm

**Lodiera:** 16 cm

**Oharrak:** Desagertua

### Bibliografia

AGUIRRE, A. (1985)

Estelas discoidales de Guipúzcoa. Anuario de Eusko Folklore 31 (1982-83), pp. 153-171. Eusko Ikaskuntza. San Sebastián.

AGUIRRE, A. (1991)

Estelas discoidales de Gipuzkoa. Origen y significado, p. 41 bis, encarte & pp. 95, 96. Sociedad Guipuzcoana de Ediciones y Publicaciones, Caja Gipuzkoa San Sebastián. Donostia / San Sebastián

AGUIRRE, A. (2006)

Actualización del censo de estelas discoidales de Gipuzkoa. O Arqueólogo Português 2006, suplemento nº 3, p. 194. Actas de VIII Congresso Internacional de Estelas Funerarias. Lisboa.

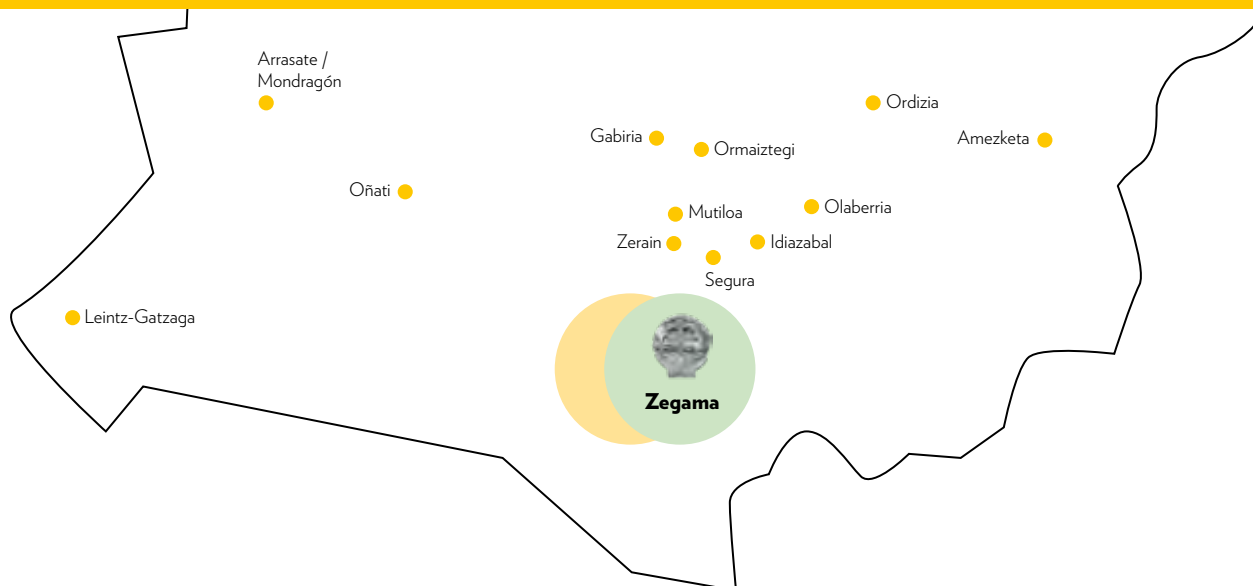
LEIZAOLA, F. de (1985)

Las estelas discoidales en Guipúzcoa. Oarso 20, p. 65. Rentería.

LEIZAOLA, F. de (1990)

Estelas discoideas en Gipuzkoa (Euskalerrri-País Vasco), pp. 185-190. Signalisations de sépultures et stèles discoidales, V-XIX siècles. Actes des journées de Carcassonne 1987. Carcassonne.





## BEUNZA

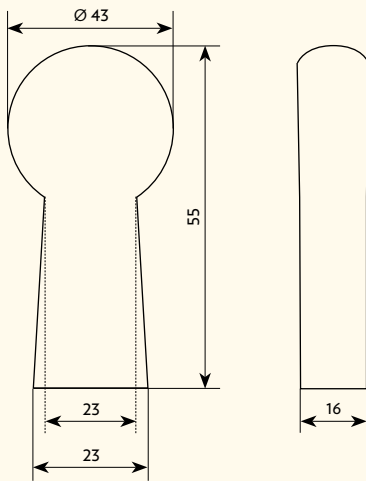
Hareharrian zizelkatutako oin laukizuzeneko disko formako hilarria. Aurpegietako batean, erliebean, ertz-muga sinplean inskribatuta, Kristo erromaniko koroaduna du, aurrera begira. Beste aldean, erliebean, ertz-muga sinplean inskribatua, gurutze greko bat du, beso zuzenekoa, oina orlatik ateratzen dena, gailurraren eta besoen muturrak zitori loreekin apainduak, erremate honen puntak orlarekin bat eginda.



### Udalerria ZEGAMA

- **Jatorrizko kokalekua**  
Zegamako udalerrian, Beunza parajeon, errepide baten pareko horma baten aurka.
- **Egungo kokalekua**  
Zegamako udalerrian, Otsaurteko Andra Mariren ermitako goiburuarren atzeko lorategian oinez jarrita, hego ertzetik sartuta bigarrena.





**Diskoaren diametroa:** 43 cm

**Guztizko altuera:** 55 cm

**Oinaren zabalera lepoan:** 23 cm

**Oinaren zabalera oinarrian:** 23 cm

**Lodiera:** 16 cm

**Kontserbazio-egoera:** Ona



### Bibliografia

AGUIRRE, A. (1985)

Estelas discoidales de Guipúzcoa. Anuario de Eusko Folklore 31 (1982-83), pp. 153-171. Eusko Ikaskuntza. San Sebastián.

AGUIRRE, A. (1991)

Estelas discoidales de Gipuzkoa. Origen y significado, pp. 88-89. Sociedad Guipuzcoana de Ediciones y Publicaciones, Caja Gipuzkoa San Sebastián. Donostia / San Sebastián.

AGUIRRE, A. (2006)

Actualización del censo de estelas discoidales de Gipuzkoa. O Arqueólogo Português 2006, suplemento nº 3, p. 194. Actas de VIII Congresso Internacional de Estelas Funerarias. Lisboa.

LABORDE, M. (1964)

Exposición de catorce nuevas estelas discoidales situadas en la provincia de Guipúzcoa. Homenaje a Don José Miguel de Barandiarán, pp. 139-155. Diputación Foral de Vizcaya. Bilbao.

LEIZAOLA, F. de (1985)

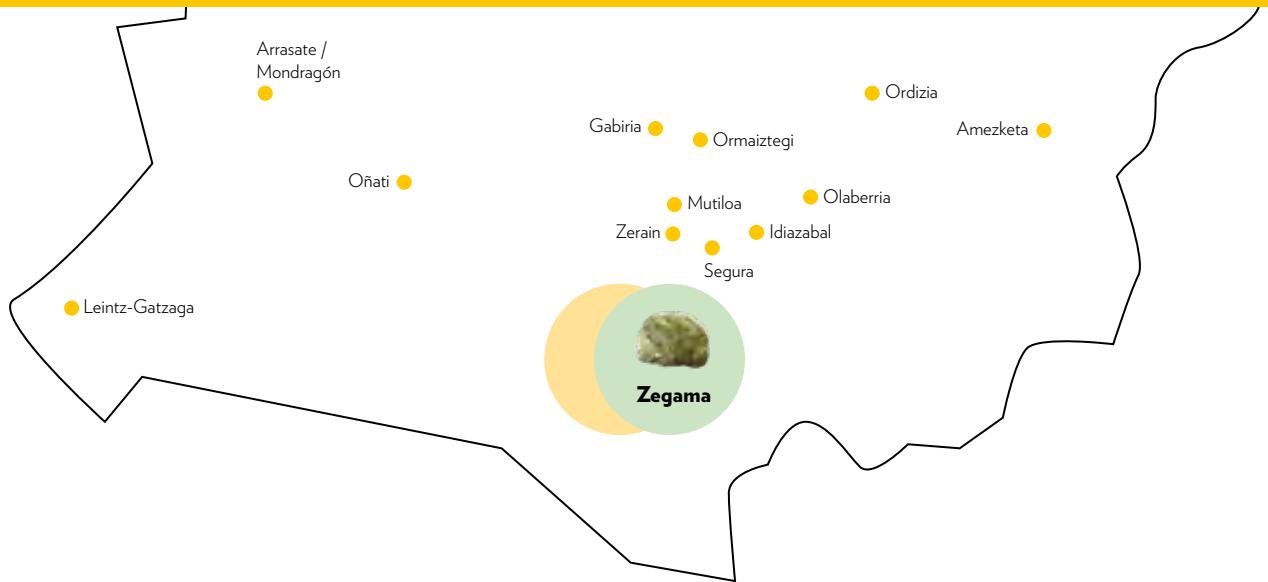
Las estelas discoidales en Guipúzcoa. Oarso 20, pp. 63-66. Rentería.

LEIZAOLA, F. de (1989)

Las estelas discoidales de Euskalerría, pp. 340, 342. Patrimonios Culturales de las Españas. 3, nº 2. Colegio Universitario-Ediciones Istmo. Madrid.

LEIZAOLA, F. de (1990)

Estelas discoideas en Gipuzkoa (Euskalerrí-País Vasco), pp. 185-190. Signalisations de sépultures et stèles discoidales, V-XIX siècles. Actes des journées de Carcassonne 1987. Carcassonne.



## IBARRETA

Hareharrian zizelkatutako eta lepotik gertu hautsitako disko formako hilarria. Zoruan, diskoaren laurden bateraino sartuta, aurpegi batean, erliebean, antzina ertz-muga sinplean inskribatua, gurutze grekoa du, hankaduna, beso lerrimakurrak eta erremate ahurrak dituena. Eskotaduraren erpinak orlari lotuta daude, eta barruan lerro linealeko gurutze grekoa du, lepo landuan landutako erribete batekin (Laborde, 1964: 151). Beste aurpegiak ez du apainketarik.



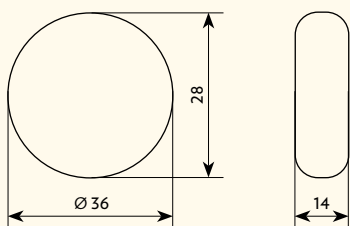
### Udalerria ZEGAMA

#### Jatorrizko kokalekua

Zegamako udalerrian, Seguratik Zegama erdira sartzeko bidearen parean dagoen harrizko horma gisa, Ibarreta baserrietatik gertu.

#### Egungo kokalekua

Zegamako udalerrian, Otsaurteko Andra Mariren ermitako goiburuaeren atzeko lorategian oinez diskoaren heren batera arte jarrita, hego ertzetik sartuta hirugarrena.



**Diskoaren diametroa:** 36 cm

**Gutzizko altuera:** 28 cm

**Lodiera:** 14 cm

**Kontserbazio-egoera:** Txarra

### Bibliografia

AGUIRRE, A. (1985)

Estelas discoidales de Guipúzcoa. Anuario de Eusko Folklore 31 (1982-83), pp. 153-171. Eusko Ikaskuntza. San Sebastián.

AGUIRRE, A. (1991)

Estelas discoidales de Gipuzkoa. Origen y significado, p. 88. Sociedad Guipuzcoana de Ediciones y Publicaciones, Caja Gipuzkoa San Sebastián. Donostia / San Sebastián.

AGUIRRE, A. (2006)

Actualización del censo de estelas discoidales de Gipuzkoa. O Arqueólogo Português 2006, suplemento nº 3, p. 194. Actas de VIII Congresso Internacional de Estelas Funerarias. Lisboa.

LABORDE, M. (1964)

Exposición de catorce nuevas estelas discoidales situadas en la provincia de Guipúzcoa. Homenaje a Don José Miguel de Barandiarán, pp. 139-155. Diputación Foral de Vizcaya. Bilbao.

LEIZAOLA, F. de (1985)

Las estelas discoidales en Guipúzcoa. Oarso 20, pp. 63-66. Rentería.

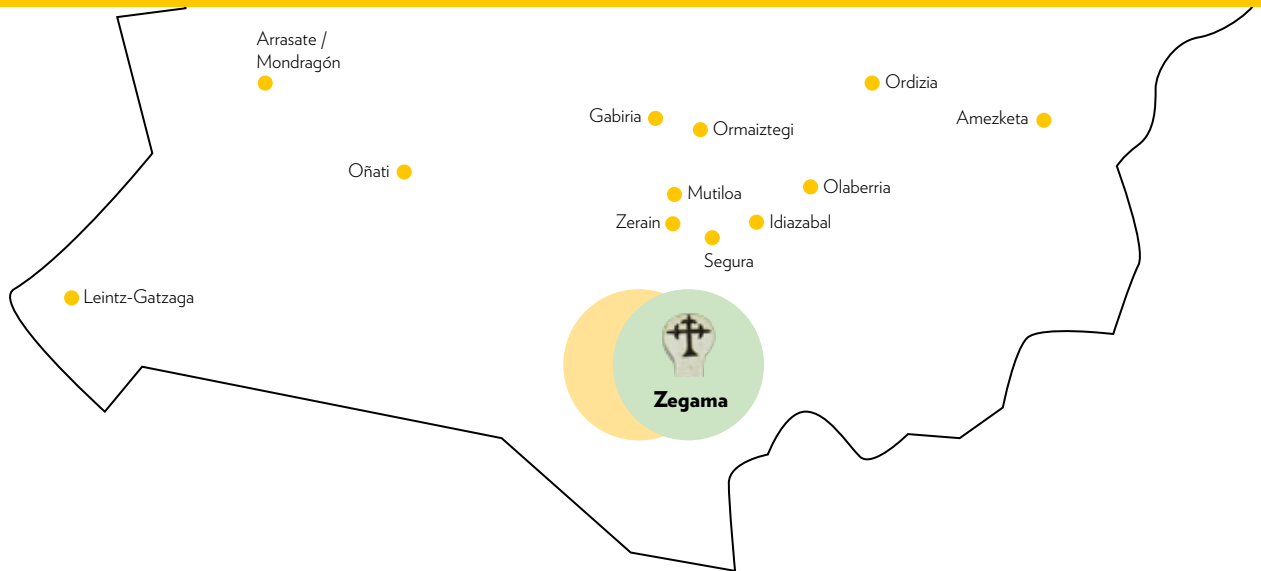
LEIZAOLA, F. de (1989)

Las estelas discoidales de Euskalerría, pp. 340, 342. Patrimonios Culturales de las Españas. 3, nº 2. Colegio Universitario-Ediciones Istmo. Madrid.

LEIZAOLA, F. de (1990)

Estelas discoideas en Gipuzkoa (Euskalerrí-País Vasco), pp. 185-190. Signalisations de sépultures et stèles discoidales, V-XIX siècles. Actes des journées de Carcassonne 1987. Carcassonne.





## IRUETXETA

Fuste ahurreko disko formako hilarria, oinarri laukizuzenaren gainean, hareharrian zizelkatua. Aurpegi batean, behe-erliebean, gurutze latino bat du, oinarri triangeluarrean, barra perilatuekin biribil-erdi positiboan, gailurraren muturra eta langa zitori loreekin apainduak. Beste aurpegian, behe-erliebean, gurutze latino hankaduna du, idulki baten gainean, barra nerbatuekin, gailurraren muturra zuzen errematatuta (jatorriz puntan bukatzen zela dirudi), eta langarenak puntarekin. Kareztatuta dago, gurutzeak beltzez margotuta.



### Udalerria ZEGAMA

- **Jatorrizko kokalekua**  
 Zegamako udalerrian, Iruetxeta baseritik gertu, San Adrianeko antzinako galtzadaren parean.
- **Egungo kokalekua**  
 Gipuzkoako eta Arabako Partzoneriaren udalerrian edo Altzanian, 1893 inguruan txertatua San Adrianeko ermitaren gailurraren erpinean, sarreraren gainean. Gaur egun, 1950ean tenpluaren teilatua zaharberritu ondoren, posizio berean jarraitzen du, baina hormigoizko estalduran txertatua. Baliabide egokirik gabe zaila da han sartzea.

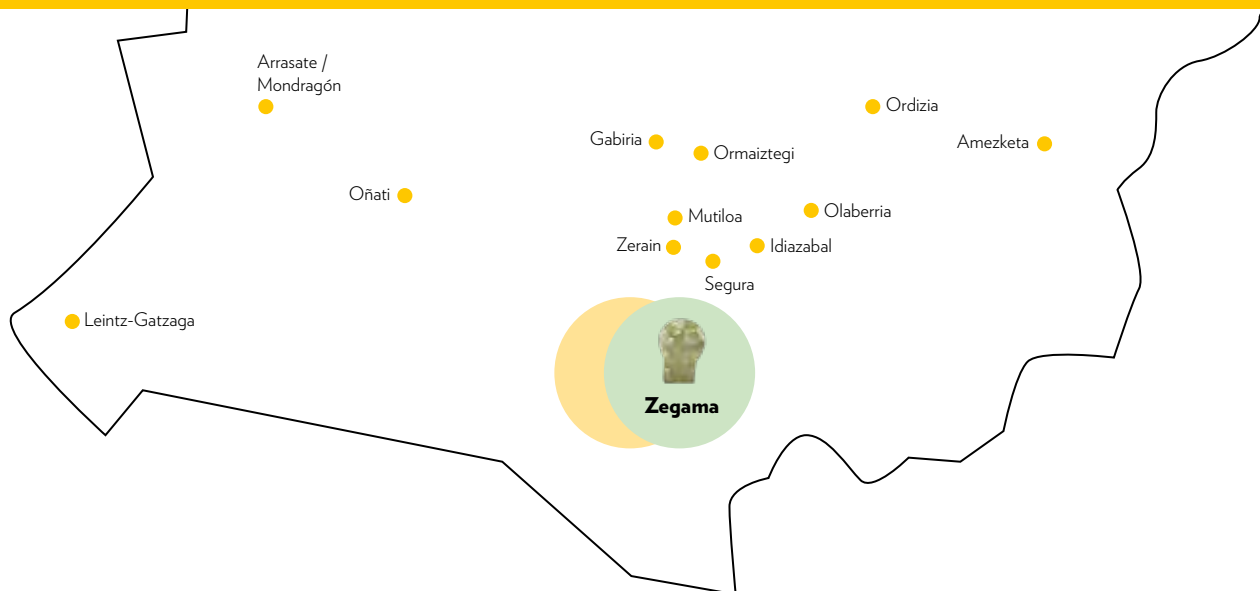


Kontserbazio-egoera: Ona

#### Bibliografia

SOCIEDAD DE CIENCIAS ARANZADI (2016)  
San Adrian-Lizarrate. Gipuzkoako Historiaren igarobidea-La historia de Gipuzkoa a través del túnel de San Adrian, pp. 30, 31, 32, 45, 115, 116, 117, 125. San Sebastián.





## LOKATZA

Hareharrian zizelkatutako oin laukizuzeneko disko formako hilarria. Bi aurpegietan, erliebean, ertz-muga osoan inskribatua (buruaren eta oinaren ertzek luzatuta), gurutze latindar bat du, makilaren barra oinarriraino eta azken horren goiko muturra eta langarenak elkarrekin bat eginda, aurpegietako batean trazatu-puntua gurutzaduran duela.



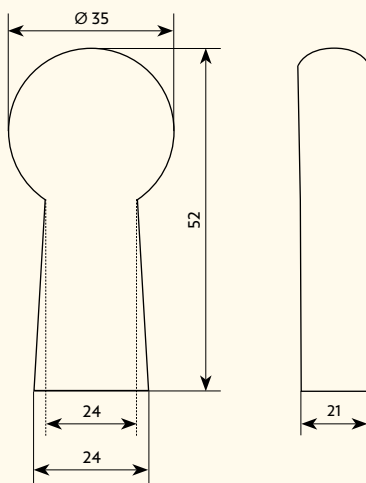
### Udallerria ZEGAMA

#### Jatorrizko kokalekua

Zegamako udalerrian, Otsaurteko amildegiaren hondoan, Lokatza baserritik gertu dagoen errepidearen inguruan, Zegamatik Otzaurtera igotzeko antzinako bidean.

#### Egungo kokalekua

Zegamako udalerrian, Otsaurteko Andra Mariren ermitako goiburuaren atzeko lorategian oinez jarrita, hego ertzetik sartuta zazpigarrena.



**Diskoaren diametroa:** 35 cm

**Gutzizko altuera:** 52 cm (ikusgai)

**Oinaren zabalera lepoan:** 24 cm

**Oinaren zabalera oinarrian:** 24 cm

**Lodiera:** 21cm

**Kontserbazio-egoera:** Ona

#### Bibliografia

AGUIRRE, A. (1985)

Estelas discoidales de Guipúzcoa. Anuario de Eusko Folklore 31 (1982-83), pp. 153-171. Eusko Ikaskuntza. San Sebastián.

AGUIRRE, A. (1991)

Estelas discoidales de Gipuzkoa. Origen y significado, p. 96. Sociedad Guipuzcoana de Ediciones y Publicaciones, Caja Gipuzkoa San Sebastián. Donostia / San Sebastián.

AGUIRRE, A. (2006)

Actualización del censo de estelas discoidales de Gipuzkoa. O Arqueólogo Portugués 2006, suplemento nº 3, p. 194. Actas de VIII Congreso Internacional de Estelas Funerarias. Lisboa.

LABORDE, M. (1964)

Exposición de catorce nuevas estelas discoidales situadas en la provincia de Guipúzcoa. Homenaje a Don José Miguel de Barandiarán, pp. 139-155. Diputación Foral de Vizcaya. Bilbao.

LEIZAOLA, F. de (1985)

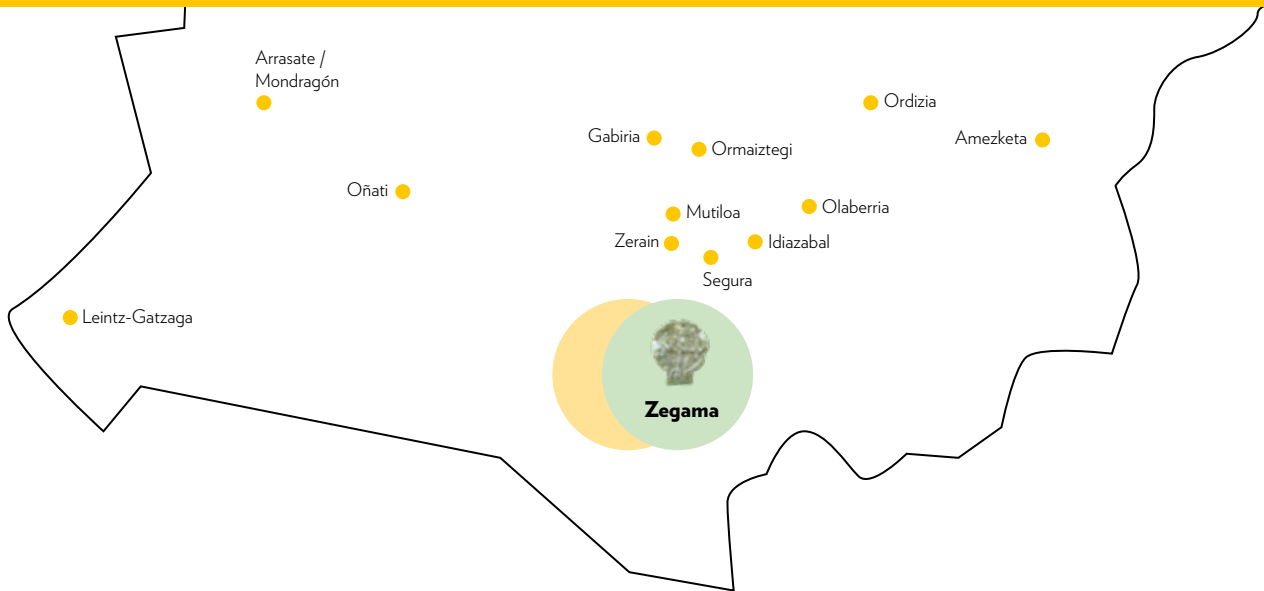
Las estelas discoidales en Guipúzcoa. Oarso 20, pp. 63-66. Rentería.

LEIZAOLA, F. de (1989)

Las estelas discoidales de Euskalerría, pp. 340, 341, 342. Patrimonios Culturales de las Españas. 3, nº 2. Colegio Universitario-Ediciones Istmo. Madrid.

LEIZAOLA, F. de (1990)

Estelas discoideas en Gipuzkoa (Euskalerrí-País Vasco), pp. 185-190. Signalisations de sépultures et stèles discoidales, V-XIX siècles. Actes des journées de Carcassonne 1987. Carcassonne.



# MURGI 1

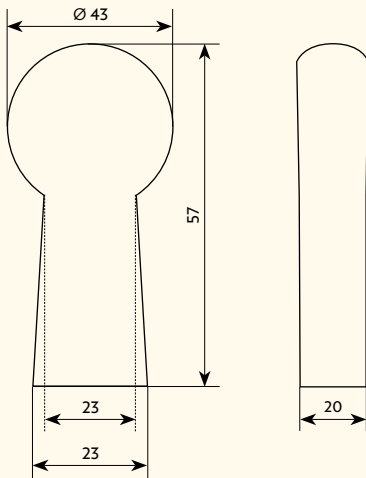
Hareharrian zizelkatutako lodiera estipitaleko burua duen eta oin laukizuzeneko disko formako hilarria. Aurpegi batean, erliebean, ertz-muga osoan inskribatua (buruaren eta oinaren ertzek luzatuta), gurutze latindar bat du, makilaren barra oinarriraino eta azken horren goiko muturra eta langarenak elkarrekin gurutzatuta, orlarekin bat egiteaz gain. Beste aurpegian, erliebean, ertz-muga osoan inskribatua (buruaren eta oinaren ertzek luzatuta), gurutze latindar bat du, makilaren barra oinarriraino eta langaren muturrak gurutzatuta dituela, azken horren erpinak eta gailurra orlarekin bat eginez.



## Udalerria ZEGAMA

- **Jatorrizko kokalekua**  
 Zegamako udalerrian, harrizko horma batean txertatua, bide baten ertzean, Murgia baserriaren parean.
- **Egungo kokalekua**  
 Zegamako udalerrian, Otsaurteko Andra Mariren ermitako goiburua atzeko lorategian oinez jarrita, hego ertzetik sartuta lehenengoa.





**Diskoaren diametroa:** 43 cm

**Gutzizko altuera:** 57 cm (ikusgai)

**Oinaren zabalera lepoan:** 23 cm

**Oinaren zabalera oinarrian:** 23 cm

**Lodiera:** 20 cm

**Kontserbazio-egoera:** Ona



### Bibliografia

AGUIRRE, A. (1985)

Estelas discoidales de Guipúzcoa. Anuario de Eusko Folklore 31 (1982-83), pp. 153-171. Eusko Ikaskuntza. San Sebastián.

AGUIRRE, A. (1991)

Estelas discoidales de Gipuzkoa. Origen y significado, p. 91. Sociedad Guipuzcoana de Ediciones y Publicaciones, Caja Gipuzkoa San Sebastián. Donostia / San Sebastián.

AGUIRRE, A. (2006)

Actualización del censo de estelas discoidales de Gipuzkoa. O Arqueólogo Português 2006, suplemento nº 3, p. 194. Actas de VIII Congresso Internacional de Estelas Funerarias. Lisboa.

LABORDE, M. (1964)

Exposición de catorce nuevas estelas discoidales situadas en la provincia de Guipúzcoa. Homenaje a Don José Miguel de Barandiarán, pp. 139-155. Diputación Foral de Vizcaya. Bilbao.

LEIZAOLA, F. de (1985)

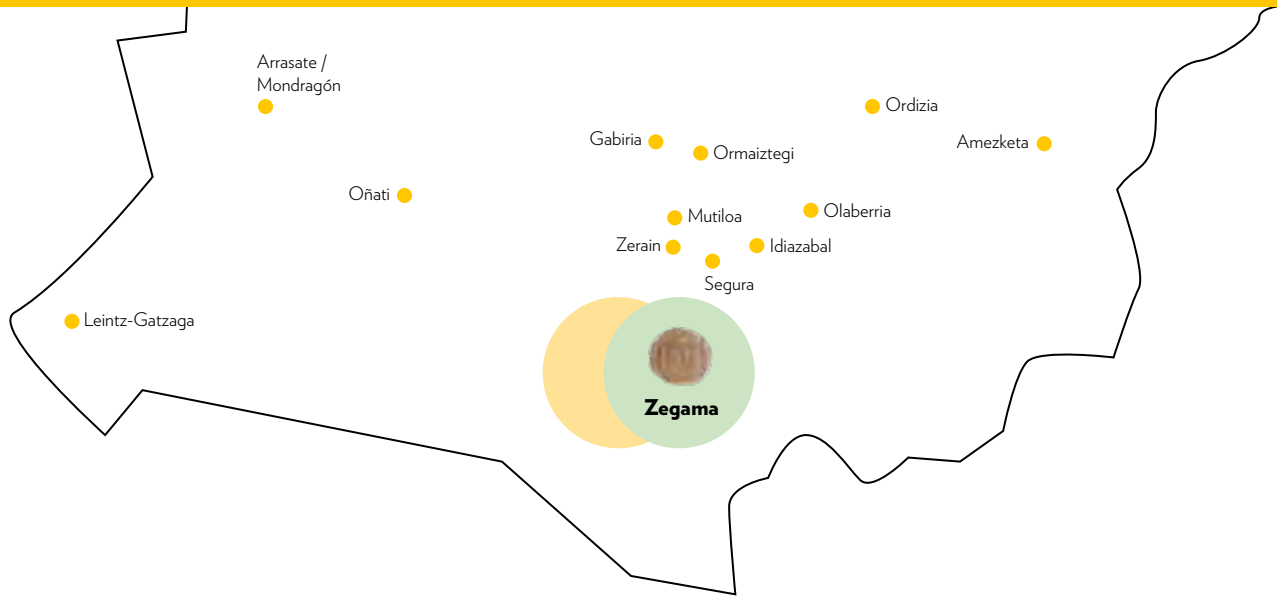
Las estelas discoidales en Guipúzcoa. Oarso 20, pp. 63-66. Rentería.

LEIZAOLA, F. de (1989)

Las estelas discoidales de Euskalerría, pp. 340, 342. Patrimonios Culturales de las Españas. 3, nº 2. Colegio Universitario-Ediciones Istmo. Madrid.

LEIZAOLA, F. de (1990)

Estelas discoideas en Gipuzkoa (Euskalerrí-País Vasco), pp. 185-190. Signalisations de sépultures et stèles discoidales, V-XIX siècles. Actes des journées de Carcassonne 1987. Carcassonne.



## MURGI 2

Disko formako hilarri baten zatia hareharrian zizelkatua. Buru ia osoa kontserbatzen duen disko formako hilarriaren aztarna. Diskoa orlatik inguruan moztua eta lodienean bi zatitan zatitua, aurpegi batean, erliebean, kartela laukizuzenean barne, karaktere gotiko estilizatueta du IHS monograma (Jesus Hominum Salvator). Beste aurpegian, erliebean, kartela laukizuzenean, barra zuzeneko gurutze greko bat du, enkoadraketaren oinarrian hasten den oinarena, eta beste hirurak, muturrak gezi modukoak, luzakinetik orlara lotuak.



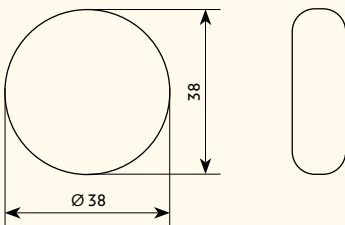
### Udallerria ZEGAMA

#### ● Jatorrizko kokalekua

Zegamako udalerrian, Murgia baserriaren hegoekialdeko fatxadan txertatua, lehenengo solairuaren altueran.

#### ● Egungo kokalekua

Zegamako mugan, bi diskotan banatutako Murgia baserrian, aurpegi epigrafikoa etxebizitzaren aretoan dagoen tximiniaren kanpian sartuta dago, eta beste erdia horman sartuta, eraikinaren atzeko aldean zabalduetako lur-berdinketa txiki baten azpian.



**Diskoaren diametroa:** 38 cm

**Gutzizko altuera:** 38 cm

**Kontserbazio-egoera:** Txarra

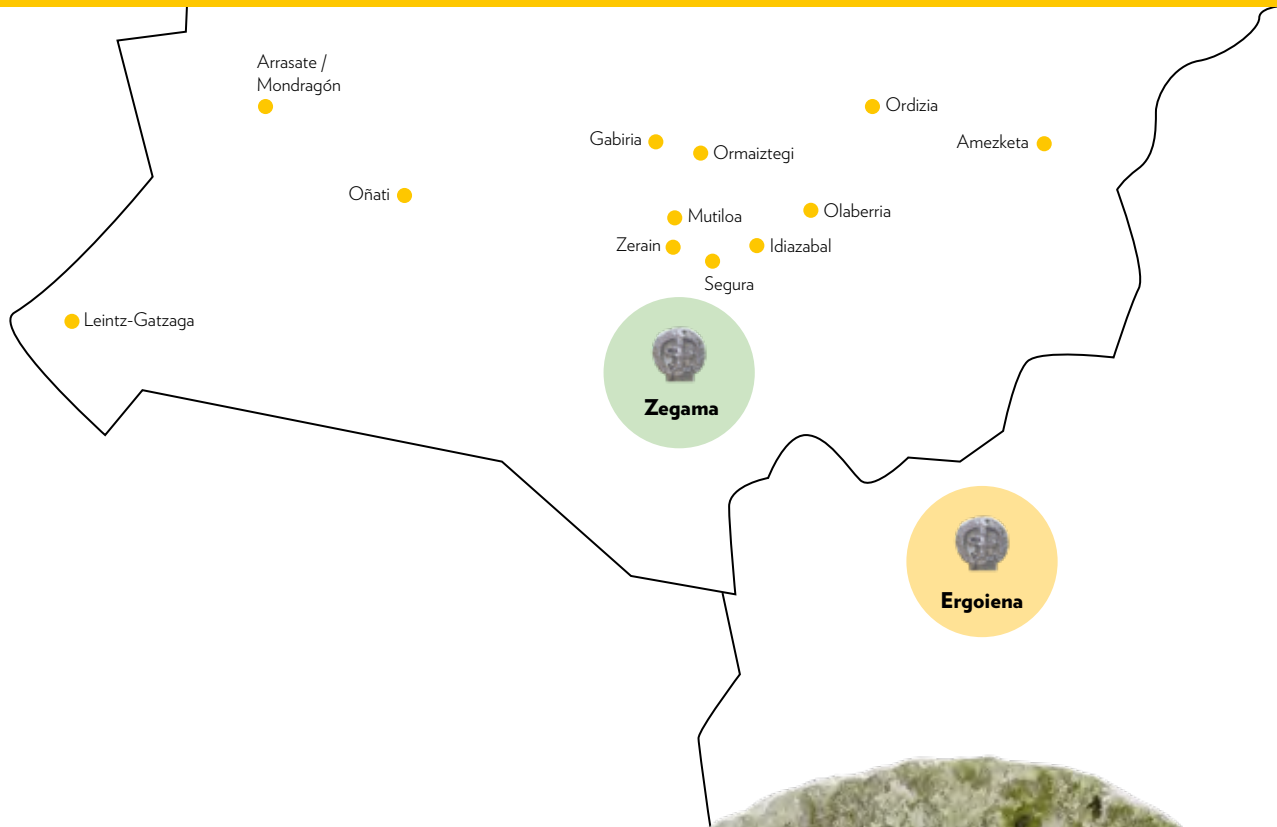
### Bibliografia

AGUIRRE, A. (1991)

Estelas discoidales de Gipuzkoa. Origen y significado, p. 92. Sociedad Guipuzcoana de Ediciones y Publicaciones, Caja Gipuzkoa San Sebastián. Donostia / San Sebastián.

AGUIRRE, A. (2006)

Actualización del censo de estelas discoidales de Gipuzkoa. O Arqueólogo Português 2006, suplemento n° 3, p. 194. Actas de VIII Congresso Internacional de Estelas Funerarias. Lisboa.



## OTSAURTE

Disko formako hilarria, estipital-lodierako burua eta kareharriz zizelkatutako oin angeluzuzena dituena. Alde batean, erliebean, ertz sinplean, barra zuzenak dituen gurutze greziar bat ageri da, bertikalaren muturrak apur bat zabaldua eta orlarekin bat eginda. Kontrako aldeak ez du dekoraziorik.



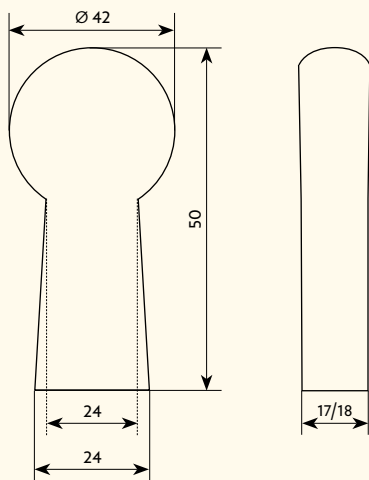
### Udalerria ZEGAMA

#### ● Jatorrizko kokalekua

Nafarroako Foru Komunitatean, Ergoienan, Lizarragako mendatearen inguruan.

#### ● Egungo kokalekua

Zegaman, Otsaurteko Andre Mariaren basiliza inguratzen duen lorategiaren hego-mendebaldeko muturrean zutik sartuta, burualdearen parean.  
(UTM30N. ETRS89= X. 560328 Y. 4754246).



Diskoaren diametroa: 42 cm

Guztizko altuera: 50 cm (ikusgai)

Oinaren zabalera lepoan: 24 cm

Oinaren zabalera oinarrian: 24 cm

Lodiera: 17 / 18 cm

Kontserbazio-egoera: Ona

Oharrak: C. A. de Navarra



### Bibliografia

LEIZAOLA, F. de (1985)

Las estelas discoidales en Guipúzcoa. Oarso 20, pp. 63-66. Rentería.

LEIZAOLA, F. de (1989)

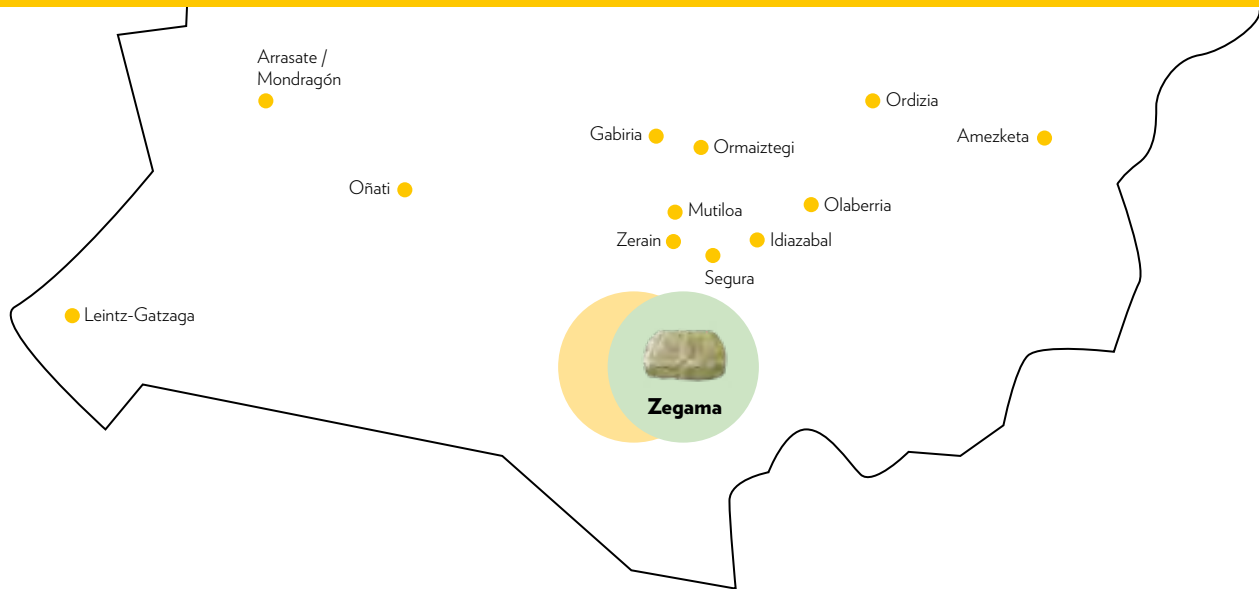
Las estelas discoidales de Euskalerría, p. 340. Patrimonios Culturales de las Españas. 3, nº 2. Colegio Universitario-Ediciones Istmo. Madrid.

LEIZAOLA, F. de (1990)

Estelas discoideas en Gipuzkoa (Euskalerrí-País Vasco), pp. 185-190. Signalisations de sépultures et stèles discoidales, V-XIX siècles. Actes des journées de Carcassonne 1987. Carcassonne.

LEIZAOLA, F. (1995)

Algunas estelas de las sierras de Andía y Urbasa y zonas periféricas. Cuadernos de Etnología y Etnografía de Navarra 66, pp. 575-576. Pamplona.



# URGAÑA 1

Disko formako hilarri baten zatia hareharrian zizelkatua. Bere diskoaren ia guztia kontserbatzen duen disko formako hilarriaren aztarna, lepotik gertu beheko arkutik hautsia. Bi aurpegietan, erliebean, ertz-muga sinplean inskribatua, gurutze greko bat du, barrak orlarekin bat eginda dituen. Aurpegietako batean, erdiko trazatu-puntuarekin, makil bertikalak apur bat desartikulatuta daude gurutzaduran bat egiten dutenean.



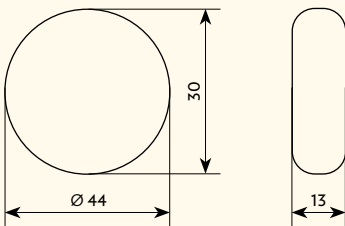
## Udallerria ZEGAMA

### Jatorrizko kokalekua

Zegamako udalerrian, hirigunean, Zegamatik Otzaurtera doan bidean Urgaña onibarra mugatzen zuen harrizko horman, Urgaña 2 hilarritik gertu.

### Egungo kokalekua

Zegamako udalerrian, zutik txertatua, bere patroiarekiko iraulita (buruz behera) eta altueraren laurdena txertatuta. Otsaurteko Andra Mariren ermitako goiburuaren atzeko lorategian oinez jarrita, hego ertzetik sartuta lehenengoa.



**Diskoaren diametroa:** 44 cm

**Gutzizko altuera:** 30 cm (ikusgai)

**Lodiera:** 13 cm

**Kontserbazio-egoera:** Txarra

### Bibliografia

AGUIRRE, A. (1985)

Estelas discoidales de Guipúzcoa. Anuario de Eusko Folklore 31 (1982-83), pp. 153-171. Eusko Ikaskuntza. San Sebastián.

AGUIRRE, A. (1991)

Estelas discoidales de Gipuzkoa. Origen y significado, p. 93. Sociedad Guipuzcoana de Ediciones y Publicaciones, Caja Gipuzkoa San Sebastián. Donostia / San Sebastián.

AGUIRRE, A. (2006)

Actualización del censo de estelas discoidales de Gipuzkoa. O Arqueólogo Português 2006, suplemento nº 3, p. 194. Actas de VIII Congresso Internacional de Estelas Funerarias. Lisboa.

LABORDE, M. (1964)

Exposición de catorce nuevas estelas discoidales situadas en la provincia de Guipuzcoa. Homenaje a Don José Miguel de Barandiarán, pp. 139-155. Diputación Foral de Vizcaya. Bilbao.

LEIZAOLA, F. de (1985)

Las estelas discoidales en Guipúzcoa. Oarso 20, pp. 63-66. Rentería.

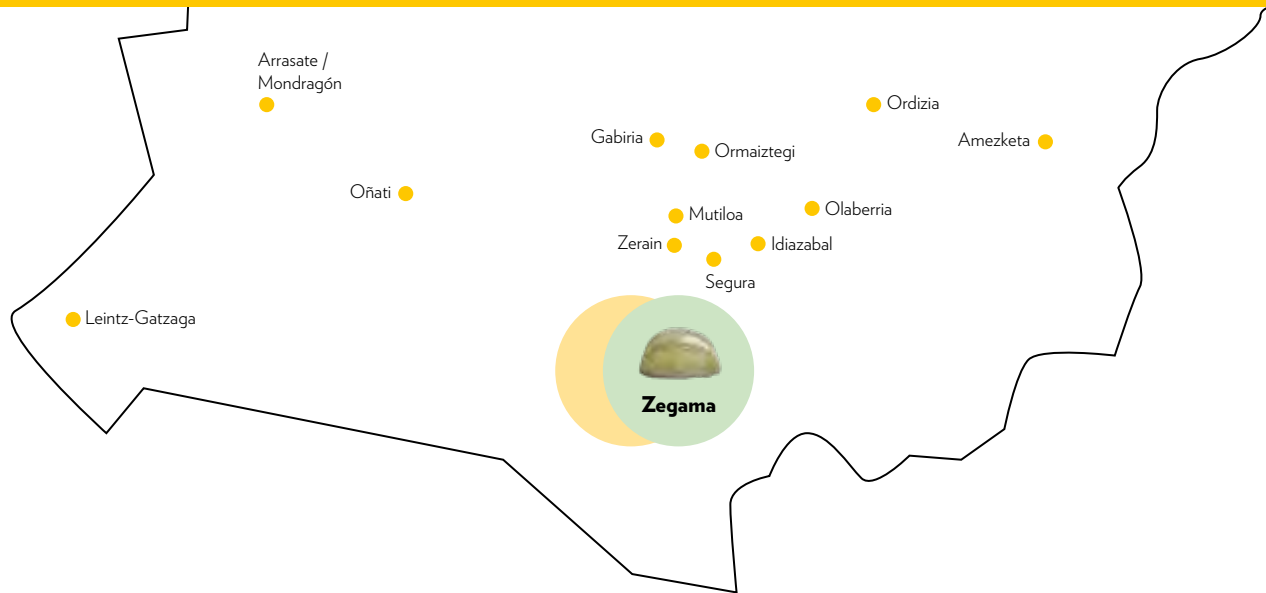
LEIZAOLA, F. de (1989)

Las estelas discoidales de Euskalerría, pp. 340, 342. Patrimonios Culturales de las Españas. 3, nº 2. Colegio Universitario-Ediciones Istmo. Madrid.

LEIZAOLA, F. de (1990)

Estelas discoideas en Gipuzkoa (Euskalerrí-País Vasco), pp. 185-190. Signalisations de sépultures et stèles discoidales, V-XIX siècles. Actes des journées de Carcassonne 1987. Carcassonne.





## URGAÑA 2

Disko formako hilarri baten zatia hareharrian zizelkatua. Bere diskoaren ia guztia kontserbatzen duen disko formako hilarriaren aztarna, beheko arkutik hautsia. Bi aurpegietan, erliebean, ertz-muga sinplean inskribatua, gurutze greko bat du beso zuzenekin, barren muturrak zitori lorez apainduak eta puntak orlarekin bat eginda.



### Udalerria ZEGAMA

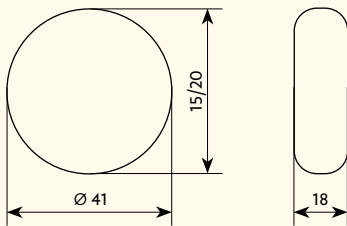
#### Jatorrizko kokalekua

Zegamako udalerrian, hirigunean, Zegamatik Otzaurtera doan bidean Urgaña onibarra mugatzen zuen harrizko horman, Urgaña 1 hilarritik gertu.

#### Egungo kokalekua

Zegamako udalerrian, Otsaurteko Andra Mariren ermitako goiburuaren atzeko lorategian oinez bere altueraren erdiraino jarrita, hego ertzetik sartuta seigarrena.





**Diskoaren diametroa:** 41 cm

**Gutzizko altuera:** 15 / 20 cm (ikusgai)

**Lodiera:** 18 cm

**Kontserbazio-egoera:** Txarra



### Bibliografia

AGUIRRE, A. (1985)

Estelas discoidales de Guipúzcoa. Anuario de Eusko Folklore 31 (1982-83), pp. 153-171. Eusko Ikaskuntza. San Sebastián.

AGUIRRE, A. (1991)

Estelas discoidales de Gipuzkoa. Origen y significado, p. 94. Sociedad Guipuzcoana de Ediciones y Publicaciones, Caja Gipuzkoa San Sebastián. Donostia / San Sebastián.

AGUIRRE, A. (2006)

Actualización del censo de estelas discoidales de Gipuzkoa. O Arqueólogo Português 2006, suplemento nº 3, p. 194. Actas de VIII Congresso Internacional de Estelas Funerarias. Lisboa.

LABORDE, M. (1964)

Exposición de catorce nuevas estelas discoidales situadas en la provincia de Guipúzcoa. Homenaje a Don José Miguel de Barandiarán, pp. 139-155. Diputación Foral de Vizcaya. Bilbao.

LEIZAOLA, F. de (1985)

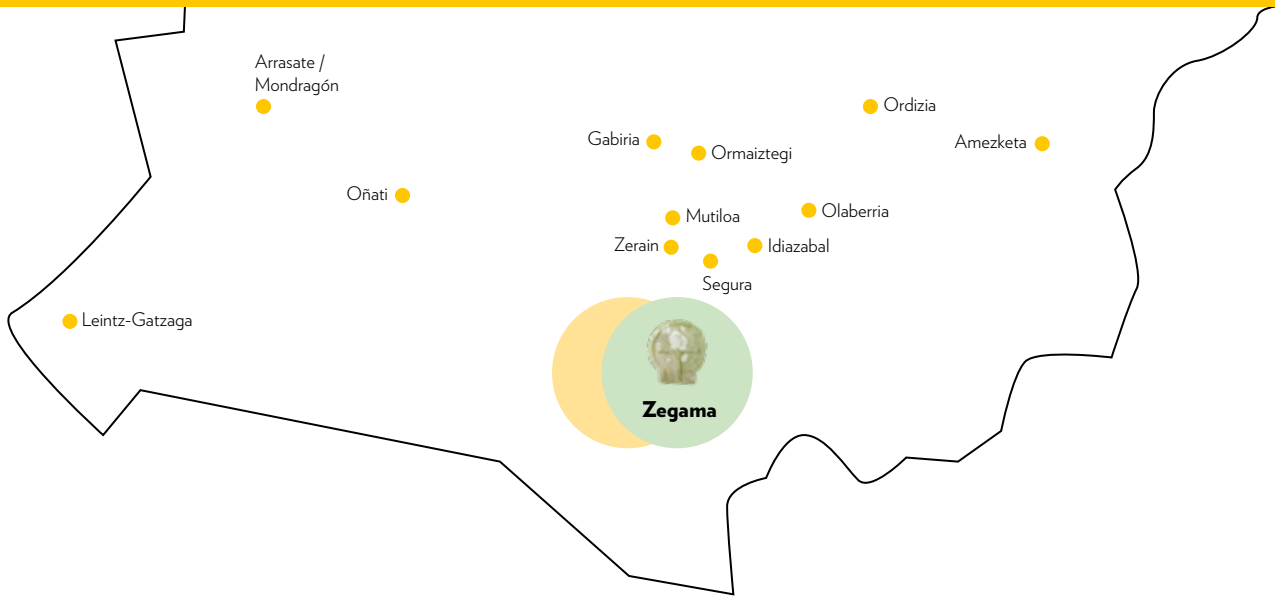
Las estelas discoidales en Guipúzcoa. Oarso 20, pp. 63-66. Rentería.

LEIZAOLA, F. de (1989)

Las estelas discoidales de Euskalerría, pp. 340-342. Patrimonios Culturales de las Españas. 3, nº 2. Colegio Universitario-Ediciones Istmo. Madrid.

LEIZAOLA, F. de (1990)

Estelas discoideas en Gipuzkoa (Euskalerrí-País Vasco), pp. 185-190. Signalisations de sépultures et stèles discoidales, V-XIX siècles. Actes des journées de Carcassonne 1987. Carcassonne.



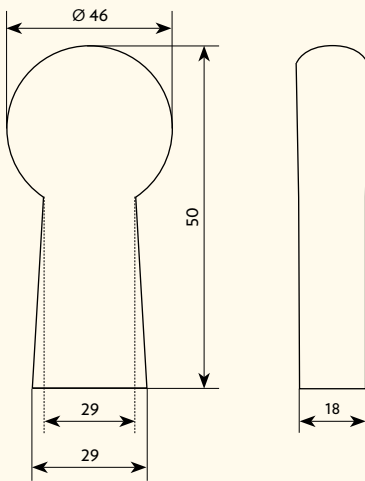
## UZTAANMUÑO

Estela discoidal de pie rectangular esculpida en piedra arenisca. En una de las caras, en relieve, inscrita en bordura total (corrida por los rebordes de la cabeza y del pie), presenta una cruz latina con la barra del pie entallada hacia la base, con la cúspide y los extremos del travesaño pometeados. En la otra cara, repiqueada plana, muestra incisa, centrado de arriba abajo, un segmento proveniente desde el copete de la orla del lado opuesto, segmento que, cruzado con otro inciso transversal en el canto, componen en este último una cruz.



### Udallerria ZEGAMA

- **Jatorrizko kokalekua**  
 Zegamako udalerrian, Uztaranmuño desagertutako telleriatik gertuko antzinako bidearen aurrean, Uztaran baserriaren azpian.
- **Egungo kokalekua**  
 Zegamako udalerrian, Otsaurteko Andra Mariren ermitako goiburuaren atzeko lorategiko harlandu batean oinez jarrita, hego ertzetik sartuta laugarrena.



**Diskoaren diametroa:** 46 cm

**Guztizko altuera:** 50 cm (ikusgai)

**Oinaren zabalera lepoan:** 29 cm

**Oinaren zabalera oinarrian:** 29 cm

**Lodiera:** 18 cm

**Kontserbazio-egoera:** Ona



### Bibliografia

AGUIRRE, A. (1985)

Estelas discoidales de Guipúzcoa. Anuario de Eusko Folklore 31 (1982-83), pp. 153-171. Eusko Ikaskuntza. San Sebastián.

AGUIRRE, A. (1991)

Estelas discoidales de Gipuzkoa. Origen y significado, 94-95. Sociedad Guipuzcoana de Ediciones y Publicaciones, Caja Gipuzkoa San Sebastián. Donostia / San Sebastián.

AGUIRRE, A. (2006)

Actualización del censo de estelas discoidales de Gipuzkoa. O Arqueólogo Português 2006, suplemento nº 3, p. 194. Actas de VIII Congresso Internacional de Estelas Funerarias. Lisboa.

LABORDE, M. (1964)

Exposición de catorce nuevas estelas discoidales situadas en la provincia de Guipúzcoa. Homenaje a Don José Miguel de Barandiarán, pp. 139-155. Diputación Foral de Vizcaya. Bilbao.

LEIZAOLA, F. de (1985)

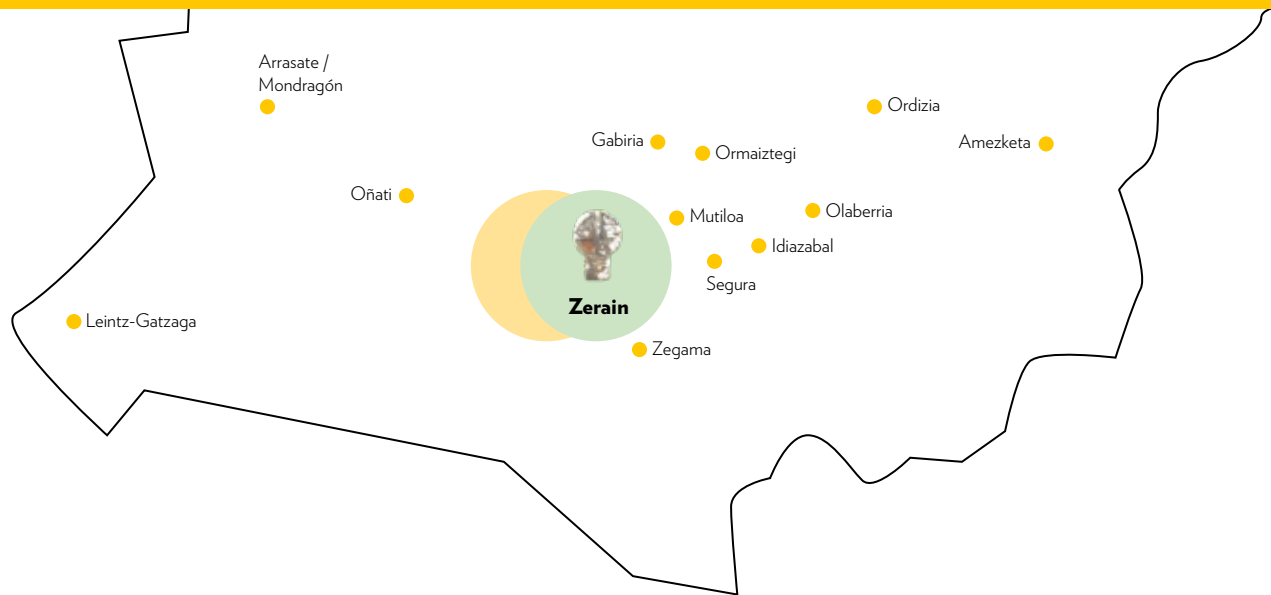
Las estelas discoidales en Guipúzcoa. Oarso 20, pp. 63-66. Rentería.

LEIZAOLA, F. de (1989)

Las estelas discoidales de Euskalerra, pp. 340, 342. Patrimonios Culturales de las Españas. 3, nº 2. Colegio Universitario-Ediciones Istmo. Madrid.

LEIZAOLA, F. de (1990)

Estelas discoideas en Gipuzkoa (Euskalerra-País Vasco), pp. 185-190. Signalisations de sépultures et stèles discoidales, V-XIX siècles. Actes des journées de Carcassonne 1987. Carcassonne.



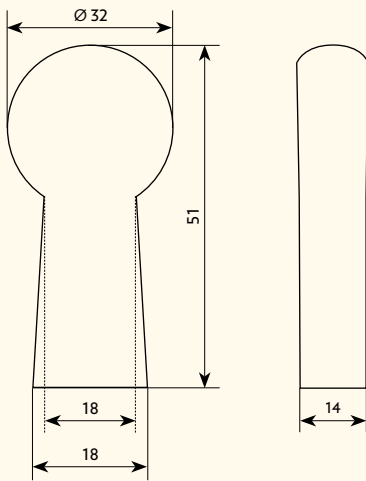
# ARROLA

Oinarri zuzeneko disko formako hareharrizko hiliarria, burua hiru lekutik eta lepotik hautsi ondoren konpondua. Aurpegi batea, erliebean, ertz-muga sinplean inskribatua, gurutze greko bat du, barrak dituena orlarekin bat eginda. Beste aurpegiak ez du apainketarik.



## Udalerria ZERAIN

- **Jatorrizko kokalekua**  
 Zeraingo udalerrian, Arrolabekoa baserritik gertu dagoen bide baten parean.
- **Egungo kokalekua**  
 Zeraingo udalerrian, oinez Arrolabekoa baserriaren mendebaldeko kantoia-aren parean, antzinako luzetik mendebaldeko saihsaren parean doan bidearen gainean.



**Diskoaren diametroa:** 32 cm

**Guztizko altuera:** 51 cm (ikusgai)

**Oinaren zabalera lepoan:** 18 cm

**Oinaren zabalera oinarrian:** 18 cm

**Lodiera:** 14 cm

**Kontserbazio-egoera:** Tartekoa



### Bibliografia

AGUIRRE, A. (1985)

Estelas discoidales de Guipúzcoa. Anuario de Eusko Folklore 31 (1982-83), pp. 153-171. Eusko Ikaskuntza. San Sebastián.

AGUIRRE, A. (1991)

Estelas discoidales de Gipuzkoa. Origen y significado, pp. 97-98. Sociedad Guipuzcoana de Ediciones y Publicaciones, Caja Gipuzkoa San Sebastián. Donostia / San Sebastián.

AGUIRRE, A. (2006)

Actualización del censo de estelas discoidales de Gipuzkoa. O Arqueólogo Português 2006, suplemento nº 3, p. 194. Actas de VIII Congresso Internacional de Estelas Funerarias. Lisboa.

LABORDE, M. (1964)

Exposición de catorce nuevas estelas discoidales situadas en la provincia de Guipúzcoa. Homenaje a Don José Miguel de Barandiarán, pp. 139-155. Diputación Foral de Vizcaya. Bilbao.

LEIZAOLA, F. de (1985)

Las estelas discoidales en Guipúzcoa. Oarso 20, pp. 63-66. Rentería.

LEIZAOLA, F. de (1989)

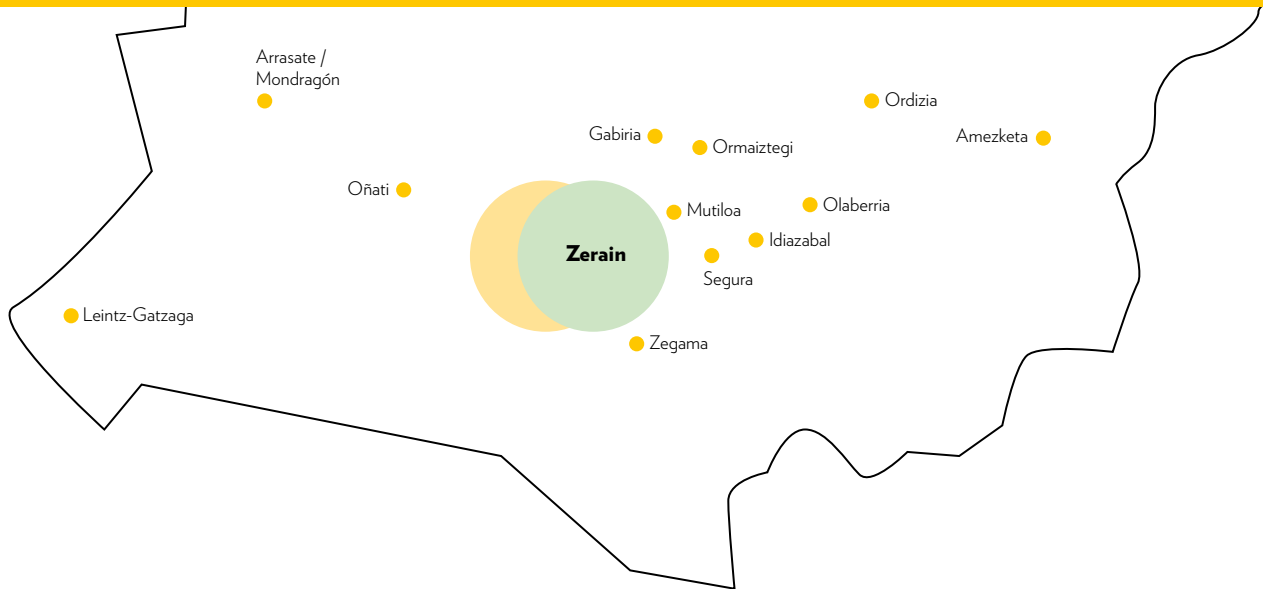
Las estelas discoidales de Euskalerría, pp. 344, 345. Patrimonios Culturales de las Españas. 3, nº 2. Colegio Universitario-Ediciones Istmo. Madrid.

LEIZAOLA, F. de (1990)

Estelas discoideas en Gipuzkoa (Euskalerrri-País Vasco), pp. 185-190. Signalisations de sépultures et stèles discoidales, V-XIX siècles. Actes des journées de Carcassonne 1987. Carcassonne.

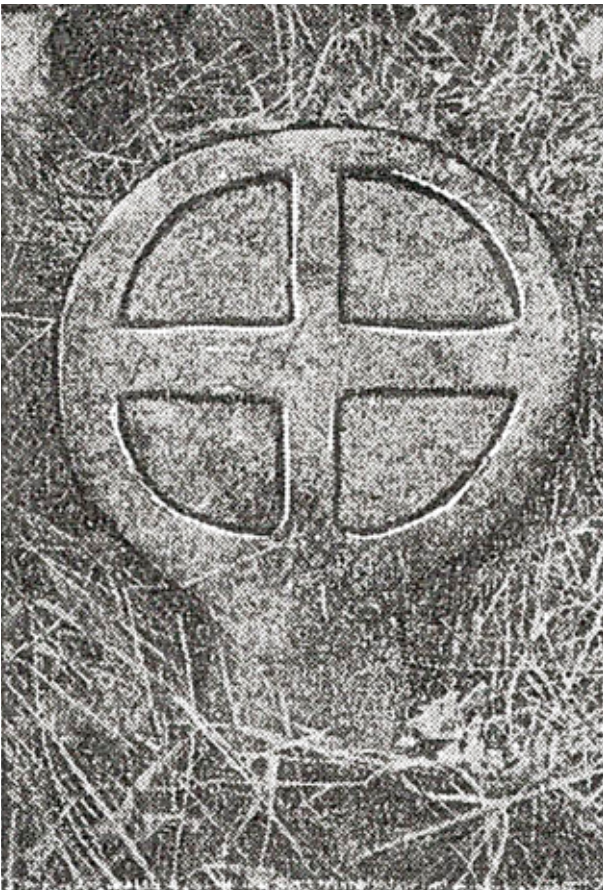
UGARTE, J. L. & URTEAGA, M (2014)

Arqueología del Hierro Medieval. Los escoriales del distrito de Legazpi (Gipuzkoa). Boletín Arkeolan 17, p. 215. Fundación Arkeolan. Irun.



## LEGORBURU

Hareharrian zizelkatutako oin trapezoidaleko disko formako hilarria. Aurpegi batea, erliebean, ertz-muga sinplean inskribatua, gurutze greko bat du, barra horizontalak dituena orlarekin bat eginda. Beste aurpegiak ez du apainketarik (Laborde, 1964: 150-151).



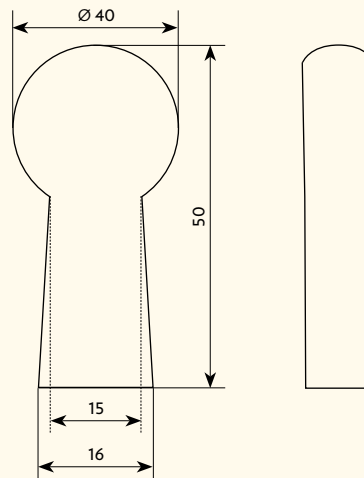
### Udallerria ZERAIN

#### ● Jatorrizko kokalekua

Zeraingo udalerrian, Legorburu baserriaren lurretan, antzinako bide baten ertzean, Zerain eta Mutiloa udalerrien arteko mugatik gertu. 1972 inguruan desagertu zen hondeatzaile batek bere tokitik atera zuenean pista zabaltzeko lanetan.

#### ● Egungo kokalekua

Desagertua.



**Diskoaren diametroa:** 40 cm

**Guztizko altuera:** 50 cm (ikusgai)

**Oinaren zabalera lepoan:** 15 cm

**Oinaren zabalera oinarrian:** 16 cm

**Kontserbazio-egoera:** Desagertua

### Bibliografia

AGUIRRE, A. (1991)

Estelas discoidales de Gipuzkoa. Origen y significado, pp. 99-100. Sociedad Guipuzcoana de Ediciones y Publicaciones, Caja Gipuzkoa San Sebastián. Donostia / San Sebastián.

AGUIRRE, A. (2006)

Actualización del censo de estelas discoidales de Gipuzkoa. O Arqueólogo Português 2006, suplemento nº 3, p. 194. Actas de VIII Congresso Internacional de Estelas Funerarias. Lisboa.

LABORDE, M. (1964)

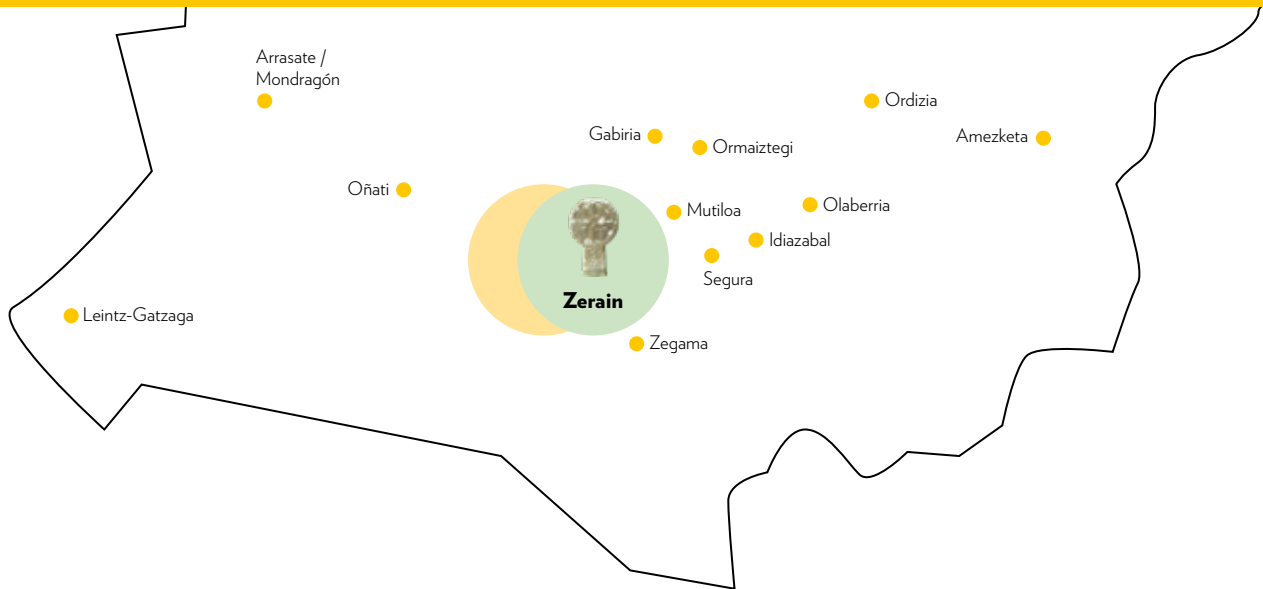
Exposición de catorce nuevas estelas discoidales situadas en la provincia de Guipúzcoa. Homenaje a Don José Miguel de Barandiarán, pp. 139-155. Diputación Foral de Vizcaya. Bilbao.

LEIZAOLA, F. de (1985)

Las estelas discoidales en Guipúzcoa. Oarso 20, pp. 63-66. Rentería.

LEIZAOLA, F. de (1990)

Estelas discoideas en Gipuzkoa (Euskalerrri-País Vasco), pp. 185-190. Signalisations de sépultures et stèles discoidales, V-XIX siècles. Actes des journées de Carcassonne 1987. Carcassonne.



## ZABALEGI

Oinarri trapezoidaleko disko formako hareharrizko hilarria, lepotik hautsi ondoren konpondua. Aurpegi batean, erliebean, harlauza-formako puntadun lore hexapetala du, ardatz bertikalekoa, erditik erradiatuta, eta orbikuluan antzeko beste sei orritz inguratua. Orla lerromakur hexagonal bat estaltzen dute. Beste aldean, ebaki-uztai batek mugatutako ertz-muga sinplean inskribatuta, gurutze greko bat ageri da, barra zuzeneko, oinaren muturra errematatu biribildua duena, eta besoetakoak, berriz, burbuiladunak, orlara fusioatutako laurak, gurutzaduran trazadura-puntua duena.

### Udalerria

ZERAIN

#### Jatorrizko kokalekua

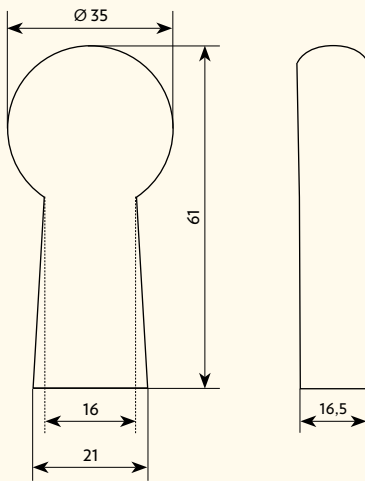
Zeraingo udalerrian, Seguratik Zerainera doan galtzada zaharraren ertzean, Zabalegi baserriaren ingurutik igarotzen den tokian.

#### Egungo kokalekua

Zeraingo udalerrian, Zabalegi baserriaren sartzeko bidearen parean hilerriko zapata batean txertatuta, orubetik hogeit bat metrora.







**Diskoaren diametroa:** 35 cm

**Gutzizko altuera:** 61 cm (ikusgai)

**Oinaren zabalera lepoan:** 16 cm

**Oinaren zabalera oinarrian:** 21 cm

**Lodiera:** 16,5 cm

**Kontserbazio-egoera:** Tartekoa



### Bibliografia

AGUIRRE, A. (1985)

Estelas discoidales de Guipúzcoa. Anuario de Eusko Folklore 31 (1982-83), pp. 153-171. Eusko Ikaskuntza. San Sebastián.

AGUIRRE, A. (1991)

Estelas discoidales de Gipuzkoa. Origen y significado, pp. 97-98. Sociedad Guipuzcoana de Ediciones y Publicaciones, Caja Gipuzkoa San Sebastián. Donostia / San Sebastián.

AGUIRRE, A. (2006)

Actualización del censo de estelas discoidales de Gipuzkoa. O Arqueólogo Português 2006, suplemento nº 3, p. 194. Actas de VIII Congresso Internacional de Estelas Funerarias. Lisboa.

LABORDE, M. (1964)

Exposición de catorce nuevas estelas discoidales situadas en la provincia de Guipúzcoa. Homenaje a Don José Miguel de Barandiarán, pp. 139-155. Diputación Foral de Vizcaya. Bilbao.

LEIZAOLA, F. de (1985)

Las estelas discoidales en Guipúzcoa. Oarso 20, pp. 63-66. Rentería.

LEIZAOLA, F. de (1989)

Las estelas discoidales de Euskalerría, p. 344. Patrimonios Culturales de las Españas. 3, nº 2. Colegio Universitario-Ediciones Istmo. Madrid.

LEIZAOLA, F. de (1990)

Estelas discoideas en Gipuzkoa (Euskalerrí-País Vasco), pp. 185-190. Signalisations de sépultures et stèles discoidales, V-XIX siècles. Actes des journées de Carcassonne 1987. Carcassonne.

# LUZURIAGA

Hareharrian zizelkatutako oin laukizuzeneko disko formako hilarria. Alde batetik, erliebean, gurutze greko bat du erdian. Gurutze hori, makilan, bi gorputzek osatzen dute, buruek aurrez aurre topatutako begirada-aurpegiak dituztela, eta, zeharaldean, oina osatzen duten egituren buruen ondoan, oinaren lau aurpegi dituzte, aurrekoen antzeko egitura dutenak, lau koadranteek erpin handiagoak eta antzeko beste hainbeste buruxkak dituztela. Beste aldean, behe-erliebean, gurutze latino bat du, barra zuzenekoa, gailurraren muturra eta zeharrekoak burbuiladunak, hirurak diskoaren ertzean bat eginda, gurutzadura lerromakurrak dituela.



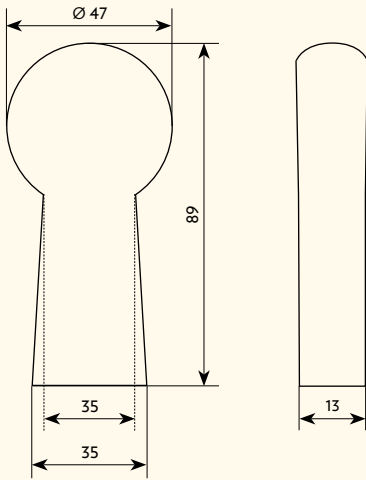
## Udalerria ZIZURKIL

### Jatorrizko kokalekua

Zizurkilgo udalerrian, Urkamendi parajeon, Luzuriaga baserriaren parean, Zizurkilgo antzinako hirigunera igotzeko Billabonatik Asteasurako errepideko bidegurutzetik gertu.

### Egungo kokalekua

Zizurkilgo udalerrian, hirigunean, udalaren egoitzan, metalezko idulki baten oinean sartuta lehengo solairura igotzeko eskaileran.



**Diskoaren diametroa:** 47 cm  
**Gutziko altuera:** 89 cm  
**Anchura del pie en el cuello:** 35 cm  
**Oinaren zabalera oinarrian:** 35 cm  
**Lodiera:** 13 cm  
**Kontserbazio-egoera:** Ona



### Bibliografía

- AGUIRRE, A. (1991)  
Estelas discoidales de Gipuzkoa. Origen y significado, pp. 101-102. Sociedad Guipuzcoana de Ediciones y Publicaciones, Caja Gipuzkoa San Sebastián. Donostia / San Sebastián.
- AGUIRRE, A. (2006)  
Actualización del censo de estelas discoidales de Gipuzkoa. O Arqueólogo Português 2006, suplemento nº 3, p. 194. Actas de VIII Congresso Internacional de Estelas Funerarias. Lisboa.
- LEIZAOLA, F. de (1994)  
Nuevas estelas discoideas en Gipuzkoa. Cuadernos de Sección. Antropología-Etnografía 10, pp. 151-156. IV Congreso Internacional sobre la Estela Funeraria/IV Congrès International sur la stelè funeraire. Donostia 1991. Eusko Ikaskuntza. Donostia / San Sebastián.
- SANZ, A. (2016)  
Los diez rostros de la estela funeraria. Noticias de Gipuzkoa (Tolosalde), 24 de julio de 2016. San Sebastián.





# STM

San Telmo Museoa

## DISKO FORMAKO HILARRIEN INBENTARIOA GIPUZKOAN, 2021

Luis del Barrio Bazaco  
LURRAILAN

**Argitaratzailea**

San Telmo Museoa, Donostia Kultura

**Argazkiak**

Luis del Barrio  
Iñaki Gaztelu  
Luis Millán  
San Telmo Museoa

**Diseinua eta maketazioa**

Ytantos